

Izvlačna korpa za flaše

- Izvlačna korpa sa potpunim bočnim izvlačenjem i sa integrisanim usporivačem

Visina: 520 mm
 Nosivost: 40 kg
 Materijal: čelik

Artikl-br.	ŠK mm	Širina mm	Dubina mm	Površinska obrada	JM	Cena RSD	po
103 333 998 •	150	110	450	boja srebra	GT	4.637,00	1 GT
103 337 364	150	110	500	boja srebra	GT	5.532,46	1 GT
103 333 999 •	150	110	450	boje hroma	GT	4.786,00	1 GT
103 333 601 •	150	110	500	boje hroma	GT	5.356,00	1 GT

Grupa proizvoda 300 340



Izvlačna korpa sa policom za boce

Jolly korpa sa policom za boce, potpuno izvlačenje i Softclosing usporivač.

Visina: 520 mm
 Nosivost: 40 kg
 Materijal: čelik

Artikl-br.	ŠK mm	Dubina mm	Širina mm	Površinska obrada	VPE	JM	Cena RSD	po
103 337 368 •	200	500	164	boje srebra	1	GT	6.989,29	1 GT
103 337 369	300	500	264	boje srebra	1	GT	8.662,17	1 GT
103 333 657 •	400	500	364	boje srebra	1	GT	8.751,00	1 GT
103 333 658 •	200	500	164	boje hroma	1	GT	7.315,71	1 GT
103 333 659 •	300	500	264	boje hroma	1	GT	8.250,35	1 GT
103 333 660 •	400	500	364	boje hroma	1	GT	9.355,00	1 GT

Grupa proizvoda 300 340





Graničnik za boce

- ide uz izvlačnu korpu Sige

Obim isporuke:

4 komada u vrećici

Materijal: plastika
Površinska obrada: siva



Artikl-br.	Širina mm	Visina mm	JM	Cena RSD	po
103 334 669	75	47	kom	7.111,00	100 kom

Grupa proizvoda 300 340



Izvlačna korpa sa policom za boce

Jolly korpa sa policom za boce, potpuno izvlačenje i Softclosing usporivač.

Visina: 520 mm
Nosivost: 40 kg
Materijal: čelik

Artikl-br.	Dubina mm	ŠK mm	Širina mm	Površinska obrada	JM	Cena RSD	po
103 332 814	500	150	110	antracit	GT	7.820,78	1 GT
103 332 815	500	200	160	antracit	GT	9.265,70	1 GT
103 332 816	500	300	264	antracit	GT	10.697,60	1 GT

Grupa proizvoda 300 340



KB 150 mm



KB 200/300 mm



Nuvola okretni okov za ugaoni element - police

Napomena:

Pričvršćivanje polica na dno korpusa i na srednju policu.

Kod elementa bez police primenjivati osovinsku cev (potrebno naručiti posebno)!

Garnitura se sastoji od:

- 2 police
- 2 nosive ruke osovine
- 2 šine

Oprema:

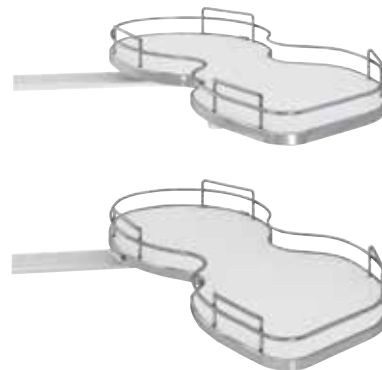
Nosivost:

Materijal:

bez usporivača

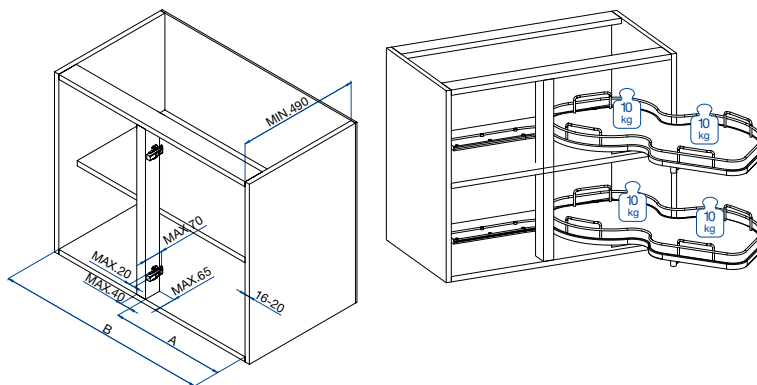
20 kg/polica kg

dno drvo boje srebra/reling čelik boje srebra



Artikl-br.	Tip	Smer	mera A mm	mera Š mm	JM	Cena RSD	po
103 378 544	Nuvola 45	desno okretanje	min. 410	min. 900	GT	22.437,00	1 GT
103 378 545	Nuvola 45	levo okretanje	min. 410	min. 900	GT	22.437,00	1 GT
103 378 546	Nuvola 50	desno okretanje	min. 460	min. 900	GT	22.997,00	1 GT
103 378 547	Nuvola 50	levo okretanje	min. 460	min. 900	GT	22.997,00	1 GT
103 378 548	Nuvola 60	desno okretanje	min. 560	min. 1000	GT	23.218,00	1 GT
103 378 549	Nuvola 60	levo okretanje	min. 560	min. 1000	GT	22.997,00	1 GT

Grupa proizvoda 300 340





Nuvola osovinska cev

Napomena:

Primena za pričvršćivanje polica u elementu bez srednje drvene police.

Visina: 640-770 mm

Artikl-br.	Izrada	Materijal	JM	Cena RSD	po
103 378 550	desno	čelik boje srebra	kom	6.017,00	1 kom
103 378 552	levo	čelik boje srebra	kom	6.017,00	1 kom

Grupa proizvoda 300 340



Nuvola ublaživač uvlačenja

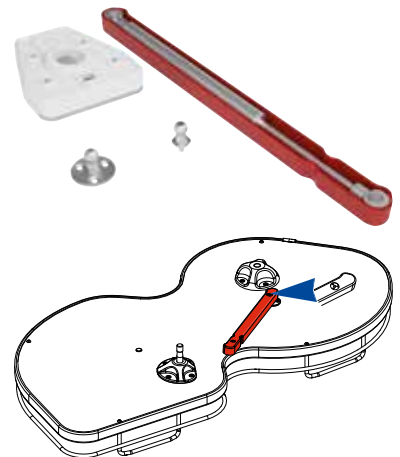
Opcija: primena za 2 police.

Garnitura se sastoji od:

- 2 ublaživača uvlačenja
- 2 pričvršćenja za ublaživače

Artikl-br.	Materijal	JM	Cena RSD	po
103 378 553	čelik	GT	6.017,00	1 GT

Grupa proizvoda 300 340



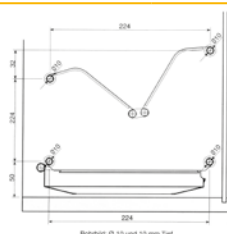
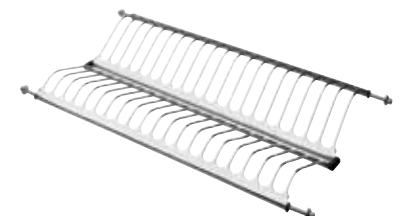
Držać za tanjire/ čaše

sa posudom za ceđenje

Boja: inox 201
Materijal: čelik
Površinska obrada: hromirano

Artikl-br.	Širina mm	ŠK mm	JM	Cena RSD	po
103 337 260	410-418	450	komp.	3.423,00	1 komp.
103 337 261	560-568	600	komp.	3.899,00	1 komp.
103 337 262	760-768	800	komp.	4.701,00	1 komp.
103 337 263	860-868	900	komp.	5.120,00	1 komp.

Grupa proizvoda 300 F59



Stange zusammendrücken und in Körperbohrung einrasten lassen.