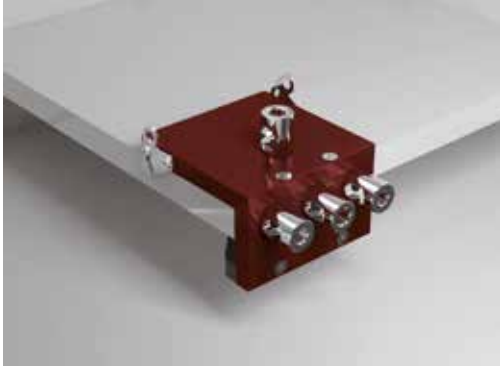




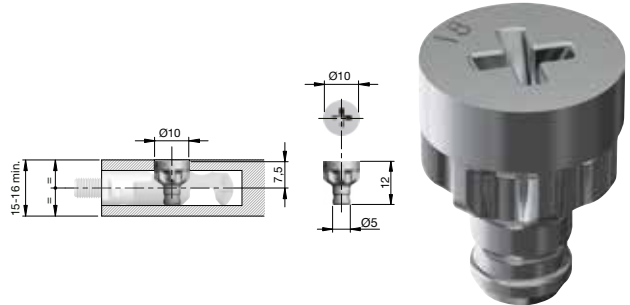
TARGET ŠABLON ZA BUŠENJE J10/J12 ZA PODNICU KORPUSA



Artiki-br.	JM	Cena RSD
103 330 661	kom	17.359,00



TARGET STEZNI VIJAK J10



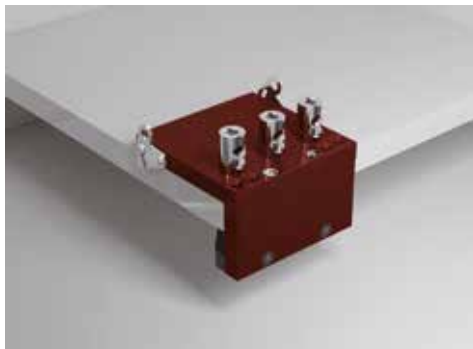
Debljina ploče: 18/19 mm
Materijal: čelik pocinkovan

Cena je za 100 komada

Artiki-br.	Burgija ø mm	JM	Cena RSD
103 330 653	10	kom	2.843,00



TARGET ŠABLON ZA BUŠENJE J10/J12 ZA STRANICU KORPUSA



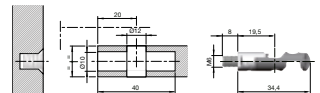
Artiki-br.	JM	Cena RSD
103 330 662	kom	17.359,00



TARGET STEZNI VIJAK J12

Target, novi spojni okov, u kombinaciji sa tiplom, za brzu i efikasnu montažu. Montaža bez alata.

- brza montaža zbog predmontiranih okova
- čvrst i siguran spoj delova nameštaja
- razne mogućnosti primene



Debljina ploče: 15 - 25 mm
Materijal: čelik pocinkovani/plastika

Cena je za 100 komada

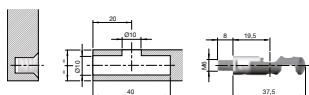
Artiki-br.	Burgija ø mm	Navoj	JM	Cena RSD
103 330 654	10	M6	kom	7.261,00



TARGET SPOJNI VIJAK J10

Target, novi spojni okov, u kombinaciji sa tiplom, za brzu i efikasnu montažu. Target je idealno rešenje za montažu nameštaja tamo gde nema dovoljno mesta.

- montaža bez alata
- brza montaža zbog predmontiranih okova
- čvrst i siguran spoj delova nameštaja
- razne mogućnosti ugradnje



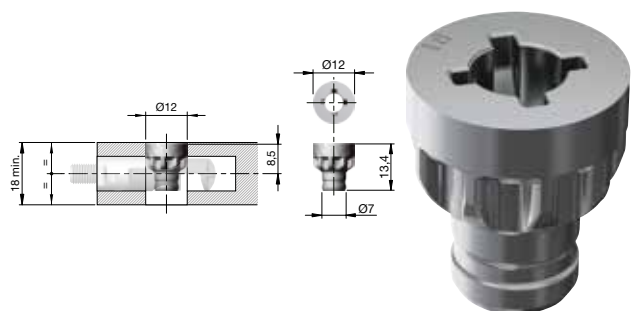
Debljina ploče: 15 - 25 mm
Materijal: čelik pocinkovani/plastika

Cena je za 100 komada

Artiki-br.	Burgija ø mm	Navoj	JM	Cena RSD
103 330 651	10	M6	kom	7.261,00



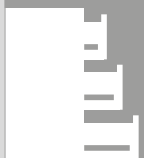
TARGET SPOJNI VIJAK J12



Debljina ploče: 18/19 mm
Materijal: čelik pocinkovani

Cena je za 100 komada

Artiki-br.	Burgija ø mm	JM	Cena RSD
103 330 656	12	kom	2.997,00



REBRASTI DRVENI TIPL



Materijal: Bukva

Cena je za 1000 komada

Artiki-br.	ø mm	Dužina mm	JM	Cena RSD
103 330 670	8	30	kom	1.056,88



PODESIVA NOGICA SOKLA INTEGRATO

- odgovara za spojni okov TARGET J12



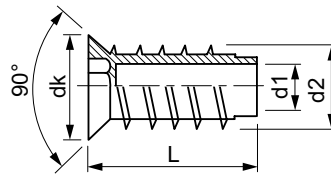
Visina sokle: min. 38.5 mm
 Raspon podešavanja: 0-25 mm
 Nosivost: 175 kg
 Materijal: liveni cink/plastika

Artiki-br.	JM	Cena RSD
103 330 658	kom	131,00

INDUSTRIJSKA TRIO MATICA - ČELIK PLAVO POCINKOVAN



Sa unutrašnjim šestouglom i ivicom.



Cena je za 100 komada

Artiki-br.	Oblik navoja	d1 mm	L mm	d2 mm	dk mm	s mm	Burgija ø mm	JM	Cena RSD
104 493 535	M	6	13	10	12	6	8	kom	4.496,59