



# Express za unutrašnje uređenje 2026



# kontaktirajte nas ...

---

Schachermayer Beograd  
Autoput za Novi Sad 194 D,  
RS - 11080 Zemun

T. +381 (0)11 7480378

E-mail: [prodaja@schachermayer.rs](mailto:prodaja@schachermayer.rs)

E-mail: [aleksa.andjelkovic@schachermayer.rs](mailto:aleksa.andjelkovic@schachermayer.rs)

E-mail: [nikola.danilovski@schachermayer.rs](mailto:nikola.danilovski@schachermayer.rs)

E-mail: [tanja.filipovic@schachermayer.rs](mailto:tanja.filipovic@schachermayer.rs)

E-mail: [branko.tanackovic@schachermayer.rs](mailto:branko.tanackovic@schachermayer.rs)



## AVENTOS HK top Funkcionalnost, lepo upakovana!

Mala veličina izrade i redukovani dizajn – AVENTOS HK top je uverljiv na prvi pogled. Sa optimizovanom montažom: Pričvrstite simetrično pogodni opružni mehanizam direktno na gornji deo donje strane. Graničnik ugla otvaranja je integrisan.



> Detaljne  
informacije

[www.blum.com/aventoshktop1](http://www.blum.com/aventoshktop1)

 **blum**<sup>®</sup>



## AVENTOS HKI - TIP-ON MEHANIZAM ZA PODIZANJE



Polu-integrisan:



Potpuno integrisan:

Zahvaljujući svom kompaktnom i tankom dizajnu, AVENTOS HKI se može delimično ili potpuno integrisati u stranu ormarića.

Visina korpusa: 162 - 600 mm  
Širina korpusa max.: 1800 mm  
Ugao otvaranja: 107 °  
Materijal: Čelik/plastični oniks crni



Artikli-br.	Fabrički broj	Izrada	ME	Cena RSD
103 358 504	24K2300T	Faktor snage 420 - 1610	Gt	27.468,00
103 358 505	24K2500T	Faktor snage 930 - 2800	Gt	27.468,00
103 358 506	24K2700T	Faktor snage 1730 - 5200	Gt	28.255,22
103 358 507	24K2800T	Faktor snage 2600 - 7800	Gt	29.240,44

od **27.468,00** RSD



### TIP-ON 956 KRATKA VERZIJA SA MAGNETOM

- podešavanje +4.0/-1.0 mm
- za vrata postavljena s spoljne strane korpusa (do cca. 1300 mm visine)
- za šarke bez opruge
- ugradnja bušenjem ø 10 x 50 mm
- izbacivanje cca. 17 mm
- montaža na stranu ručkice



#### Opseg isporuke

- 1 TIP-ON
- 1 samolepljiva pločica
- 1 pločica za ugradnju vijkom

**395,25** RSD

Burgija ø: 10 mm  
Materijal: Plastika

Artikli-br.	Boja	ME
103 323 778	Metalik sivi	Gt
103 323 779	Svileno bela	Gt
103 361 321	Karbon crna	Gt



### BLUM TIP-ON RAVNA ADAPTER PLOČICA KRATKA VERZIJA

- montaža vijcima ø 3.5 mm, ø 4 mm ili euro vijcima

#### Napomena

TIP-ON potrebno posebno naručiti.



od **88,69** RSD

Način montaže: TIP-ON 956  
Materijal: Plastika

Artikli-br.	Boja	ME	Cena RSD
103 323 784	Metalik siva	kom	88,69
103 323 785	Svileno bela	kom	88,69
103 361 322	Karbon crna	kom	98,33



**blum**

AVENTOS HKI



Polu-integrisan:



Potpuno integrisan:



Zahvaljujući svom kompaktnom i tankom dizajnu, AVENTOS HKI se može delimično ili potpuno integrisati u stranu ormarića.

Visina korpusa: 162 - 600 mm  
 Širina korpusa max.: 1800 mm  
 Ugao otvaranja: 107 °  
 Materijal: Čelik/plastični oniks crni

Artikl-br.	Izrada	ME	Cena RSD
103 358 500 •	Faktor snage 420 - 1610	Gt	27.106,11
103 358 501 •	Faktor snage 930 - 2800	Gt	27.104,18
103 358 502 •	Faktor snage 1730 - 5200	Gt	27.576,55
103 358 503 •	Faktor snage 2600 - 7800	Gt	28.754,57

od **27.106,<sup>11</sup>** RSD



### BLUM AVENTOS HKI - PRIHVATNIK FRONTA



od **1.603,<sup>28</sup>** RSD

Artikl-br.	Materijal	Mesto primene	ME	Cena RSD
103 358 516 •	Čelik onix crni	alu okviri	Gt	1.603,28
103 358 517	Čelik onix crni	drveni okviri	Gt	1.460,20



### AVENTOS HKI - MDF BOČNE STRANE KORPUSA

Komplet sirovih MDF ploča već ima centralni izrez za AVENTOS HKI. Sirova ploča se iseče na potrebne dimenzije i u zavisnosti od zahteva farba ili prekriva drugim površinama. Odstojnik je umetnut u izrez, pruža zaštitu tokom transporta i olakšava obradu.



**Obim isporuke:** 2 komada sirovih panela

**9.694,<sup>11</sup>** RSD

Materijal: MDF hidro

Artikl-br.	Dužina mm	Širina mm	Debljina materijala mm	ME
103 358 513 •	600	450	19	Gt



### AVENTOS HKI - POKLOPCI

Poklopci za poluintegrisane ugrađene AVENTOS HKI

**Obim isporuke:**

- 1 x pokrivna kapa levo
- 1 x pokrivna kapa desno
- 2 x element za brendiranje, utisnut BLUM logom



D x Š x V: 268 x 128 x 5,7 mm

Artikl-br.	Materijal	ME	Cena RSD
103 358 508 •	Plastika svetlo siva	Gt	2.263,50
103 358 509	Plastika bela boja	Gt	2.330,98
103 358 510	Plastika, tamno sivo	Gt	2.330,98

od **2.263,<sup>50</sup>** RSD

# MERIVOBX SET 10 FIOKA - M SIVI



FIOKE SE SASTOJE OD SLEDEĆIH ARTIKALA:

- Merivobox klizač L500 mm blumotion S
- Merivobox stranice L500
- Držač ledja, sivi M
- Unutrašnja pokrivna kapa, siva
- Pričvršnik fronta Merivobox



**32.990,<sup>00</sup>** RSD

Artikl-br.	Naziv artikla	ME	Količina
103 360 227	Merivobox klizač L500 mm blumotion S	Gt	10 kom
103 340 472	Merivobox stranica L500 siva leva	kom	10 kom
103 340 473	Merivobox stranica L500 siva desna	kom	10 kom
103 360 241	Držač ledja, sivi M	Gt	10 kom
103 340 477	Unutrašnja pokrivna kapa, siva	kom	20 kom
103 360 310	Pričvršnik fronta Merivobox	kom	20 kom

## MERIVOBX SET 10 FIOKA - M BELI



### FIOKE SE SASTOJE OD SLEDEĆIH ARTIKALA:

- Merivobox klizač L500 mm blumotion S
- Merivobox stranice L500
- Držač ledja, beli M
- Unutrašnja pokrivna kapa, bela
- Pričvrstnik fronta Merivobox



**32.990,00** RSD

Artikl-br.	Naziv artikla	ME	Količina
103 360 227	Merivobox klizač L500 mm blumotion S	Gt	10 kom
103 340 474	Merivobox stranica L500 bela leva	kom	10 kom
103 340 475	Merivobox stranica L500 bela desna	kom	10 kom
103 360 242	Držač ledja, beli M	Gt	10 kom
103 340 478	Unutrašnja pokrivna kapa, bela	kom	20 kom
103 360 310	Pričvrstnik fronta za Merivobox	kom	20 kom

# MERIVOBX SET KUHINJA SIVI - 2E + 4 M



FIOKE SE SASTOJE OD SLEDEĆIH ARTIKALA:

- Merivobox klizač L500 mm blumotion S
- Merivobox stranica L500 siva leva
- Merivobox stranica L500 siva desna
- Držač leđa, sivi M
- Unutrašnja pokrivna kapa, siva
- Pričvršnik fronta za Merivobox
- Držač leđa sivi E
- Pričvršnik fronta za nadogradnju
- Uzdužna ograda



Artikl-br.	Naziv artikla	ME	Količina
103 360 227	Merivobox klizač L500 mm blumotion S	Gt	6 kom
103 340 472	Merivobox stranica L500 siva leva	kom	6 kom
103 340 473	Merivobox stranica L500 siva desna	kom	6 kom
103 360 241	Držač leđa, sivi M	Gt	4 kom
103 340 477	Unutrašnja pokrivna kapa, siva	kom	12 kom
103 360 310	Pričvršnik fronta za Merivobox	kom	12 kom
103 360 247	Držač leđa sivi E	kom	2 kom
103 360 313	Pričvršnik fronta za nadogradnju	kom	4 kom
103 360 271	Uzdužna ograda	kom	2 kom

**21.990,<sup>00</sup>** RSD

## MERIVOBX SET KUHINJA BELI - 2E + 4 M



### FIOKE SE SASTOJE OD SLEDEĆIH ARTIKALA:

- Merivobx klizač L500 mm blumotion S
- Merivobx stranica L500 bela leva
- Merivobx stranica L500 bela desna
- Držač leđa, beli M
- Unutrašnja pokrivna kapa, bela
- Pričvršnik fronta za Merivobx
- Držač leđa beli E
- Pričvršnik fronta za nadogradnju
- Uzdužna ograda



Artikl-br.	Naziv artikla	ME	Količina
103 360 227	Merivobx klizač L500 mm blumotion S	Gt	6 kom
103 340 474	Merivobx stranica L500 bela leva	kom	6 kom
103 340 475	Merivobx stranica L500 bela desna	kom	6 kom
103 360 242	Držač leđa, beli M	Gt	4 kom
103 340 478	Unutrašnja pokrivna kapa, bela	kom	12 kom
103 360 310	Pričvršnik fronta za Merivobx	kom	12 kom
103 360 248	Držač leđa beli E	kom	2 kom
103 360 313	Pričvršnik fronta za nadogradnju	kom	4 kom
103 360 272	Uzdužna ograda	kom	2 kom

**21.990,<sup>00</sup>** RSD

## VS SUB® RACK CLASSIC



Klasična polica za korpe od žice

**Obim isporuke:**

1 izvlačni VS SUB Rack  
Planero police  
Pričvrćivanje fronta

od **4.928,03** RSD

Ugradna visina min.: 515  
Ugradna dubina min.: 500  
Nosivost: 0 - 6 kg  
Ukupna nosivost: 0 - 12 kg  
Materijal: čelični lim  
Površinska obrada: crna praškasto lakirana  
Boja: lava

Artikl-br.	ŠK mm	ME	Cena RSD
103 381 430	150	kom	4.928,03
103 381 431	200	kom	6.981,38
103 381 432	300	kom	7.791,15

## VS ENVI® SPACE KANTA

**Obim isporuke:**

Poklopac sa donjim nosačima.  
kontejneri u skladu sa sadržajem.  
Ram za prihvat kante.  
Oslonac za ram za prihvat kante.



Ugradna visina: 352 mm  
Ugradna dubina: 400 mm  
Materijal: Čelični lim  
Boja: Lava

od **8.800,00** RSD

Artikl-br.	ŠK mm	Osnovna oprema	ME	Cena RSD
103 381 721	450	Kante 2 x 16 litara	Gt	8.800,00
103 381 722	500	Kante 1x 22/ 1x16 litara	Gt	9.400,00
103 381 729	800	Kante 2 x 22/1 x 16 litara	Gt	14.600,00
103 381 734	900	Kante 2x 22/ 2x10 litara	Gt	16.800,00
103 382 086	400	Kanta 1 x 22 litra	Gt	6.500,00

## VS COR® FLEX CLASSIC UGAONI SET ZA IZVLACENJE



Klasična polica za korpe od žice

**Obim isporuke:**

Ram sa klizačima  
2 police ispred  
2 police unutra

od **35.980,00** RSD

Smer: desno / levo  
Boja: lava  
Svetla dubina: 480 mm  
Svetla visina: 530 mm  
Izrada: Integrisano prigušivanje i samozatvaranje  
Nosivost: 0 - 8 kg  
Materijal: čelični lim  
Površinska obrada: crna praškasto lakirana

Artikl-br.	ŠK mm	Svetla širina mm	ME	Cena RSD
103 381 470	900	862 - 868	Gt	35.980,00
103 381 471	1000	962 - 968	Gt	37.590,00
103 381 472	1200	1162 - 1168	Gt	37.310,00

## VS COR® SKLOPIVI UGAONI SET ZA IZVLACENJE CLASSIC



Klasična polica za korpe od žice

**Obim isporuke:**

Ram sa klizačima  
2 police ispred  
2 police unutra

**28.700,00** RSD

Širina korpusa: 900 mm  
Svetla širina: 862 mm  
Svetla dubina: 485 mm  
Svetla visina: 530 mm  
Izrada: 450 x 75 x 305 (Ablage Front)  
Izrada: ugrađeno prigušivanje i samouvlačenje  
Materijal: Čelični lim

Artikl-br.	Smer	ŠK mm	Površinska obrada	ME
103 381 474	Desno	450	Prašno lakirano	Gt
103 381 473	Levo	450	Plastificirano	Gt

## VS TAL® LARDER SET ZA IZVLAČENJE VISOKIH ORMARA CLASSIC

### Obim isporuke:

1 okvir  
1 klizač sa valjcima uključujući prigušenje  
1 kom prednji pričvršćivači  
Artline police (broj - pogledajte opremu)

Ugradna visina: 1700 mm  
Ugradna dubina: 503 mm  
Izrada: integrisano ublažavanje zatvaranja i samouvlačenje  
Materijal: čelični lim



od **32.000,00** RSD

Artikl-br.	ŠK mm	Osnovna oprema	Način montaže	Nosivost kg	Boja	ME	Cena RSD
103 331 433 •	300	4 police	EasyFit	120	Lava	Gt	32.000,00
103 331 434 •	300	5 police	EasyFit	120	Lava	Gt	33.800,00
103 331 439 •	400	4 police	EasyFit	120	Lava	Gt	33.000,00
103 331 440 •	400	5 police	EasyFit	120	Lava	Gt	35.000,00



ELEGANTAN  
PROSTOR ZA ODLAGANJE.  
VS TAL® Larder

## CONERO FUNKCIONALNI IZVLAČNI DEO 72 H 475



### Izvlačka za pantalone

- Savršeno odlaganje za vaše pantalone
- Potpuna funkcionalnost čak i kod male dubine ugradnje
- Komforan pristup zahvaljujući držaču pantalone koji se vadi prema napred
- Dupli prostor za odlaganje zahvaljujući ofingeru za pantalone sa dve nivoa za odlaganje
- **Fioka za veš**
- Sve uredno odloženo zahvaljujući integraciji elegantne torbe za veš direktno u garderober
- Direktno sortiranje veša korišćenjem više torbi po izvlačnom delu
- Komforno vađenje torbe za veš prema napred
- Moguća individualna kombinacija torbi za veš i ofingera za pantalone



### Obaveštenje:

- Potpuno izvlačenje KB-CX se naručuje zasebno.
- Ofinger za pantalone i torbe za veš se naručuju zasebno.
- Prilikom korišćenja u korpusu sa vratima potrebni su distanceri (naručuju se zasebno).
- Unutrašnja širina korpusa (CW) = širina izvlačnog dela (FW) + broj distancera (po 25 mm) / vidi skicu.

### se sastoji od:

- 1 stranica levo/desno
- 1 stranica levo/desno
- 1 set nosača sprijeda
- 1 set nosača sprijeda
- 1 poprečna letva
- 1 montažni pribor

Širina: 552-612 mm  
 Nosivost: 20 kg  
 Materijal: Čelik / plastika  
 Površinska obrada: obojeno crnim prahom

Artikl-br.	Svetla mera mm	Dužina mm	Visina mm	ME
103 395 316 •	475	450	72	Gt

**7.604,<sup>13</sup>** RSD

## DRŽAČ ZA CIPELE CONERO



### Obaveštenje:

Držać za cipele može se skraćivati po želji.  
 Držać za cipele se može proizvoljno produžiti spajanjem više držača jedan za drugim

### Sets se sastoji od:

- 1 ili 2 profila
- 2 ili 3 nosača
- 1 montažni pribor

Materijal: aluminijum, plastika  
 Površinska obrada: obojeno crnim prahom

od **1.189,<sup>59</sup>** RSD

Artikl-br.	Unutrašnja širina ormara mak. mm	Izrada mm	ME	Cena RSD
103 395 307 •	582	582 x 38 x 24	kom	1.189,59
103 395 306 •	1114	1114 x 38 x 24	kom	2.188,31

## DUGI OFINGER ZA PANTALONE CONERO, CRNI



**2.995,<sup>97</sup>** RSD

Artikl-br.	Nazivna dužina mm	Svetla mera mm	ME	Izrada mm
103 395 357 •	450	475	Gt	30x93x380

## CONERO KLIZAČ POTPUNO IZVLAČENJE KB-CX

**Obim isporuke:** Garnitura se sastoji od leve i desne vodice

Materijal: Čelik  
 Površinska obrada: Pocinkovan



**2.961,<sup>45</sup>** RSD

Artikl-br.	Nazivna dužina mm	Svetla mera mm	ME
103 395 355 •	450	475	Gt

**KESSEBÖHMER**

### TORBA ZA VEŠ CONERO



**Sastoji se od:**

- 1 torba za veš
- 2 garnitura = levo + desno

Izrada: 190 x 530 x 280  
Materijal: Tkanina, plastika  
Površinska obrada: sivo-bež, crna

**3.736,<sup>51</sup>** RSD

<b>Artikl-br.</b>	<b>Nosivost kg</b>	<b>ME</b>
103 395 359 •	5	Gt

**BEVETTO**

### OKVIR ZA IZVLAČENJE PAPILLON



od **655,<sup>53</sup>** RSD

Materijal: plastika  
Površinska obrada: antracit

Artikl-br.	Raspon podešavanja mm	ME	Cena RSD
103 360 828 •	Bočna traka levo/desno	kom	3.854,12
103 360 830 •	Prednji/zadnji profil 440 - 560 mm	kom	6.406,83
103 360 832 •	Prednji/zadnji profil 560 - 800 mm	kom	7.286,01
103 360 834 •	Prednji/zadnji profil 770 - 1200 mm	kom	8.969,18
103 360 836 •	Obim isporuke: adapter levo/desno	kom	655,53

**KESSEBÖHMER**

### OSNOVNI IZVLAČNI DEO ZA PANTALONE CONERO



Izrada: 7 ofingera za pantalone  
Nosivost max.: 10 kg  
Nosivost: maks. 2 kg po ofingeru (ukupna nosivost svih ofingera maks. 10 kg)  
Materijal: Čelik / plastika  
Površinska obrada: crna praškasto farbana, crna

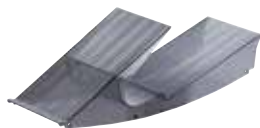
**10.831,<sup>65</sup>** RSD

<b>Artikl-br.</b>	<b>Svetla širina korpusa mm</b>	<b>Svetla mera mm</b>	<b>ME</b>
103 395 362 •	457	475	Gt



**BEVETTO**

### PAPILON ZA ODLAGANJE OBUĆE



**Obim isporuke:**

Set od 2 elementa/veziva  
Dimenzije (D x Š x V): 455 x 130 x 148 mm  
Površinska obrada: dim antracit

**2.383,<sup>04</sup>** RSD

<b>Artikl-br.</b>	<b>Nosivost kg</b>	<b>Materijal</b>	<b>ME</b>
103 360 840 •	4	plastika	kom

**BEVETTO**

### PLATNENA KORPA ZA VEŠ PAPILLON



Dimenzije (D x Š x V): 400 x 340 x 340 mm  
Površinska obrada: mračno

**19.980,<sup>13</sup>** RSD

<b>Artikl-br.</b>	<b>Nosivost kg</b>	<b>Materijal</b>	<b>ME</b>
103 360 842 •	4	plastika/štof	kom

## MEHANIZAM ZA PODIZANJE UNICO FLAP

Svetla dubina korpusa min.: 170 mm  
 Unutrašnja visina korpusa: min. 120 mm  
 Debljina fronta: 18 - 30 mm  
 Materijal: Čelik pocinkovan/zamak  
 Površinska obrada: niklovano/crno



Artikl-br.	Nosivost kg	Visina fronta mm	ME
103 318 195	1,5 - 5,0	180 - 430	Gt
103 318 197	2,5 - 7,5	180 - 480	Gt
103 318 199	5,6 - 9,0	271 - 480	Gt
103 318 204	6,9 - 11,5	271 - 480	Gt

od **11.570,08** RSD

## ZAŠTITNE KAPICE ZA MEHANIZAM UNICO

Materijal: plastika

od **117,61** RSD



Artikl-br.	Varijanta	Isporučka	Površinska obrada	ME	Cena RSD
103 318 121	Pričvršćen zavrtnjima za UNICO fitting	2 kom. pokrivne kapice za ugradnju, 2 kom. za prednji priključak	bela	Gt	717,23
103 318 122	Pričvršćen zavrtnjima za UNICO fitting	2 kom. pokrivne kapice za ugradnju, 2 kom. za prednji priključak	crna	Gt	719,15
103 318 123	Pričvršćen zavrtnjima za UNICO fitting	2 kom. pokrivne kapice za ugradnju, 2 kom. za prednji priključak	svetlo sivi	Gt	719,15
103 318 124	Pričvršćen zavrtnjima za UNICO fitting	2 kom. pokrivne kapice za ugradnju, 2 kom. za prednji priključak	tamno sivo	Gt	703,73
103 318 156	Za skrivenu ugradnju UNICO armatura	2 kom. pokrivnih kapa za prednji priključak	bela	Gt	117,61
103 318 157	Za skrivenu ugradnju UNICO armatura	2 kom. pokrivnih kapa za prednji priključak	crna	Gt	117,61
103 318 158	Za skrivenu ugradnju UNICO armatura	2 kom. pokrivnih kapa za prednji priključak	svetlo sivi	Gt	117,61
103 318 159	Za skrivenu ugradnju UNICO armatura	2 kom. pokrivnih kapa za prednji priključak	tamno sivo	Gt	117,61



### USADNI NOSAČ POLICE MINI



od **109,<sup>90</sup>** RSD

Način montaže: za ubacivanje  
Materijal: Čelik

Artikl-br.	Burgija ø mm	Površinska obrada	ME	Cena RSD/100 kom
103 340 070	3	niklovan	kom	109,90
103 341 070	3	niklovan	kom	1.098,97
103 340 147	3	pocinkovano/ crno	kom	393,32

### USADNI NOSAČ DUO



od **100,<sup>26</sup>** RSD

Način montaže: za ubacivanje  
Materijal: Čelik

Artikl-br.	Burgija ø mm	Površinska obrada	ME	Cena RSD/100 kom
103 340 050	5	pocinkovan	kom	100,26
103 341 050	5	pocinkovan	kom	1.062,34
103 340 145	5	pocinkovano/ crno	kom	171,59

### USADNI NOSAČ MAXI



od **229,<sup>44</sup>** RSD

Način montaže: za ubacivanje  
Materijal: Čelik

Artikl-br.	Burgija ø mm	Površinska obrada	ME	Cena RSD/100 kom
103 340 140	5	niklovan	kom	229,44
103 341 140	5	niklovan	kom	2.305,92
103 340 146	5	pocinkovano/ crno	kom	462,73

### USADNI NOSAČ SEMI



od **323,<sup>91</sup>** RSD

Način montaže: za ubacivanje  
Materijal: Čelik

Artikl-br.	Burgija ø mm	Površinska obrada	ME	Cena RSD
103 340 075	5	niklovan	kom	323,91
103 341 075	5	niklovan	kom	3.084,84



### OKOV ZA KAČENJE RAPID



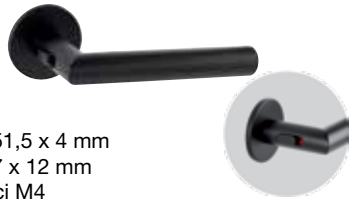
Način pričvršćivanja: vijak za ivericu  
Materijal: plastika  
Površinska obrada: crna

od **34,<sup>70</sup>** RSD

Artikl-br.	Isporuka	ME	Cena RSD
103 330 523	Set 1 x deo okvira sa mrežom 1 x deo ploče	Gt	59,77
103 330 506	Set 1 x deo rama 1 x deo ploče bez zaključavajućeg mehanizma	Gt	38,56
103 330 502	Set 1 x deo rama 1 x deo ploče	Gt	34,70



### PAR RUČKI SA SMART LOOK-OM NA RAVNOJ ROZETI



Rozetna: ø 51,5 x 4 mm  
 Stopice: ø 7 x 12 mm  
 Sistem: vijci M4  
 Debljina vrata: 38 - 45 mm  
 Izrada: sa oprugom za držanje uvis  
 Izrada 2: sa sistemom zaključavanja (indikator zelene/crvne boje)

od **4.550,<sup>14</sup>** RSD

Artikl-br.	Površinska obrada	Materijal	ME	Cena RSD
102 252 914	crna mat	nerđajući Čelik	Gt	5.751,30
102 252 913	mat	nerđajući Čelik	Gt	4.550,14



### PAR RUČKI SA SMART LOOK-OM NA RAVNOJ ROZETI



Rozetna: 51,5 x 51,5 x 4 mm  
 Stopice: ø 7 x 12 mm  
 Sistem: vijci M4  
 Debljina vrata: 38 - 45 mm  
 Izrada: sa mehanizmom za zadržavanje u podignutom položaju  
 Izrada 2: sa sistemom zaključavanja (indikator zelene/crvne boje)

od **6.223,<sup>67</sup>** RSD

Artikl-br.	Površinska obrada	Materijal	ME	Cena RSD
102 252 917	crna mat	nerđajući Čelik	Gt	6.223,67
102 252 916	mat	nerđajući Čelik	Gt	7.446,03



### KVAKA MODEL BUDAPEST SA ROZETNOM



Površinska obrada: crna mat  
 Rozetna: 52 x 52 x 10 mm  
 Sistem: 4 zavrtnja sa navojem M5 x 40 mm  
 Debljina vrata: 38 - 45 mm

od **5.516,<sup>08</sup>** RSD

Artikl-br.	Bušenje	Materijal	ME	Cena RSD
102 204 460	BB	zamak	Gt	6.348,99
102 204 461	PZ	zamak	Gt	5.516,08
102 204 462	WC	zamak	Gt	6.246,80



### GARNITURA KVAKA UMAG NA ROZETNI



Rozetna: ø 52 x 10 mm  
 Debljina vrata: 38 - 45 mm

od **4.241,<sup>66</sup>** RSD

Artikl-br.	Bušenje	Materijal	ME	Cena RSD
102 204 422	BB	zamak	Gt	4.241,66
102 204 423	PZ	zamak	Gt	4.241,66
102 204 424	WC	zamak	Gt	4.671,61



### GARNITURA KVAKA ARC NA ROZETNI



Rozetna: ø 52 x 10 mm  
 Sistem: samorezujući vijci  
 Debljina vrata: 38 - 45 mm

od **1.160,<sup>67</sup>** RSD

Artikl-br.	Bušenje	Materijal	ME	Cena RSD
102 253 445	BB	nerđajući Čelik	Gt	1.160,67
102 253 446	PZ	nerđajući Čelik	Gt	1.158,74
102 253 447	WC	nerđajući Čelik	Gt	1.690,88



## KLIZNA RUČKA VRATA RAVNA



Izrada: ugaona  
 Spoljna mera: 155 x 45 x 2 mm  
 Mere upuštanja: 150 x 40 x 19 mm

od **1.000,<sup>65</sup>** RSD

Artikl-br.	Materijal	Površinska obrada	ME	Cena RSD
102 289 199	nerđajući Čelik	mat	kom	1.000,65
102 253 020	nerđajući Čelik	crno	kom	1.274,42

## VOTAN PREKLOPNA VEŠALICA



Način montaže: za upuštanje  
 Materijal: liveni cink  
 Razmak između rupa: 66 mm  
 Izbacivanje: 47,7 mm  
 mere upuštanja: 75,2 x 16 mm  
 Dimenzije upuštanja: 12 mm

od **329,<sup>69</sup>** RSD

Artikl-br.	Površinska obrada	Širina mm	Visina mm	Dubina mm	Cena RSD
103 301 061	hromiran poliran	20	80	1.5	329,69
103 301 062	efekat nerđajućeg Čelika	20	80	1.5	377,89

## PEPEA PREKLOPNA VEŠALICA



Način montaže: za upuštanje  
 Materijal: liveni cink  
 Razmak između rupa: 66 mm  
 Izbacivanje: 47,7 mm  
 mere upuštanja: 76 x 16 mm  
 Dimenzije upuštanja: 12 mm

od **580,<sup>34</sup>** RSD

Artikl-br.	Površinska obrada	Širina mm	Visina mm	Dubina mm
103 301 337	crna lakirana	20	80	1.5

## PREKLOPNA VEŠALICA COATS

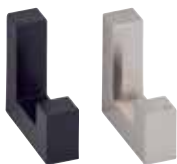


Materijal: liveni cink

od **293,<sup>06</sup>** RSD

Artikl-br.	Površinska obrada	Širina mm	Visina mm	Dubina mm	Cena RSD
103 305 275	crna lakirana	52	40	40	293,06
103 305 276	efekat nerđajućeg Čelika	52	40	40	424,17

## PREKLOPNA VEŠALICA FORCE



od **208,<sup>23</sup>** RSD

Materijal: liveni cink

Artikl-br.	Površinska obrada	Širina mm	Vi-sina mm	Dubina mm	Cena RSD
103 305 273	crna lakirana	12	40	40	208,23
103 305 274	efekat nerđajućeg Čelika	12	40	40	289,20

## PRIGUŠIVAČ VRATA TD2 - ZA BUŠENJE

Izrada: mek  
 ø: 8,8 mm  
 Burgija ø: 5 mm  
 Visina: 2,5 mm  
 Materijal: plastika



od **294,<sup>99</sup>** RSD

Artikl-br.	Dubina bušenja mm	Površinska obrada	ME	Cena RSD/100 kom
103 331 779	9	antracit	kom	304,63
103 333 570	9	transparentna	kom	294,99

## HEWI

### HEWI ALAT ZA ROZETE

- Za podizanje rozeta ili zaštitnih kapica prilikom rastavljanja kvaka.



**2.078,<sup>41</sup>** RSD

Artikl-br.	Izrada	ME
102 240 220	Alat za podizanje kapica	kom

## LED's work

IP 44 LED

### ČEONA LED LAMPA SA PUNJIVOM BATERIJOM.



Svetlosni tok (Lumen): 300  
Sijalica: LED  
Boja: crna  
Zaštita: IP 44

**1.553,<sup>99</sup>** RSD

Artikl-br.	Vreme gorenja h	Težina g	ME
101 190 349 •	do 8	79	kom



## » PERFECTPRO

Bluetooth IP X4

### ZAŠTITA SLUHA H-40

Norma: EN 352-1,6,8:2020  
Izrada: Li-ion  
Zaštita: IPX4



**17.205,<sup>70</sup>** RSD

Artikl-br.	Zvučna izolacija	Težina g	ME
101 116 968 •	SNR = 31 dB	550	kom



### HIBRIDNA JAKNA FORM 1344



**9.518,<sup>66</sup>** RSD

Veličina: L  
Materijal: 100% Polyester

Artikl-br. Boja Težina g/m<sup>2</sup> ME  
101 174 565 • crna 330 kom



### DUKS JAKNA SA KAPULJAČOM FORM 5022



od **3.732,<sup>66</sup>** RSD

Artikl-br. Boja Težina g/m<sup>2</sup> ME  
101 169 838 • anthrazit 300 kom



### PRSLUK 7342



**6.510,<sup>94</sup>** RSD

Veličina: L  
Materijal: 100% Polyester

Artikl-br. Boja Težina g/m<sup>2</sup> ME  
101 174 572 • crna/tamno siva 380 kom



### MAJICA DUGI RUKAV 5023



od **3.343,<sup>20</sup>** RSD

Veličina: L  
Materijal: 50% pamuk, 50% sintetička vlakna

Artikl-br. Boja Težina g/m<sup>2</sup> ME  
101 103 529 • antracit 300 kom



### DUKS CITYCONIC



od **6.075,<sup>21</sup>** RSD

Materijal: 68 % Viskoze / 27 % Nylon / 5 % Elastin

Artikl-br.	Boja	Izra-da	Težina g/m <sup>2</sup>	ME	Cena RSD
101 139 594 •	tamno sivo	S	280	kom	6.075,21
101 139 595 •	tamno sivo	M	280	kom	6.202,46
101 139 596 •	tamno sivo	L	280	kom	6.283,44
101 139 597 •	tamno sivo	XL	280	kom	6.250,66
101 139 599 •	teget	S	280	kom	6.295,00
101 139 600 •	teget	M	280	kom	6.190,89
101 139 601 •	teget	L	280	kom	6.254,52
101 139 602 •	teget	XL	280	kom	6.206,31



### RADNE PANTALONE ACTIVIQ 2250



od **7.145,<sup>26</sup>** RSD

Izrada: 50  
Materijal: 65% poliester/35% pamuk

Artikl-br.	Boja	Težina g/m <sup>2</sup>	ME	Cena RSD
101 169 026 •	antracit/crna	270	kom	7.349,63
101 169 034 •	crna/antracit	270	kom	7.147,19
101 169 010 •	tamno plava/antracit	270	kom	7.145,26





### ZAŠTITNE RUKAVICE UNI FIT COMFORT



od **401,<sup>03</sup>** RSD

Materijal: Kozja koža / poliester-elastan  
Kategorija: kategorija II

Artikl-br.	Izrada	Boja	Norma	ME	Cena RSD
101 175 400 •	8	sivo-belo	EN 388	pr	408,74
101 175 401 •	9	sivo-belo	EV 388	pr	401,03
101 175 402 •	10	sivo-belo	EN 388	pr	402,96
101 175 403 •	11	sivo-belo	EN 388	pr	416,45



### ZAŠTITNE RUKAVICE OD POSEKOTINA MAXIFLEX@CUT 34-8743

Materijal: Fiberglas/najlon  
Norma: EN 388  
Kategorija: kategorija II



od **776,<sup>99</sup>** RSD

Artikl-br.	Izrada	šifra boje	ME	Cena RSD
101 176 105 •	8	narandžast	pr	786,63
101 175 187 •	9	bela	pr	776,99
101 175 188 •	10	žuta	pr	778,92
101 175 189 •	11	crna	pr	786,63



### ZAŠTITNE RUKAVICE AGIL FLEX DT 0932



Materijal: Najlon  
Kategorija: kategorija II



od **192,<sup>80</sup>** RSD

Artikl-br.	Izrada	Norma	šifra boje	ME	Cena RSD
101 175 214 •	8	EN 388	žuta	pr	196,66
101 175 215 •	9	EV 388	braon	pr	192,80
101 175 216 •	10	EV 388	crna	pr	192,80

### ZAŠTITNE RUKAVICE OD POSEKOTINA PU PROTECT C 0919

Materijal: HD-polietilen  
Norma: EN 388  
Kategorija: Kategorije II



**242,<sup>93</sup>** RSD

Artikl-br.	Izrada	Boja	šifra boje	ME
101 175 263 •	8	bela	žuta	pr
101 175 264 •	9	bela	braon	pr
101 175 268 •	10	bela	crna	pr



IP 54 LED

### LED RADNI REFLEKTOR NA BATERIJE 20W



**8.924,<sup>83</sup>** RSD

Bez baterije i bez punjača.

Boja svetla: 5000 K  
Sijalica: LED  
Zaštita: IP54

Artikl-br.	Svetlosni tok (Lumen)	Snaga W	Težina kg	ME
101 107 820 •	2900	20	1.1	kom



IP X4 LED

### ČEONA LAMPA V3AIR



**7.594,<sup>49</sup>** RSD

Svetlosni tok (Lumen): 340  
Sijalica: LED  
Raspon dosezanja ca.: 195 m  
Boja: Tamno siva antracit  
Zaštita: IP X4

Artikl-br.	Vreme gorenja h	Težina g	ME
101 111 789 •	do 80	140	kom

# ALUMIS

## PROFILNA RUČKA ANKOR C PROFIL



### Obaveštenje:

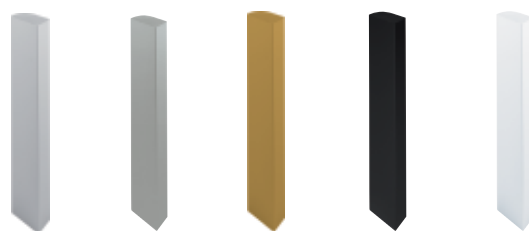
Na oba kraja oko 2-3 cm kontaktne tačke zbog površinske obrade!

od **6.160,00** RSD

Artikl-br.	Materijal	Površinska obrada	šifra boje	Dužina mm	Visina mm	Dubina mm	ME	Cena RSD
103 304 517	Aluminijum	natur, eloksirano	E6/EV1	5000	62	22	kom	6.572,50
103 304 506	Aluminijum	efekat nerđajućeg čelika	E6/ES	5000	62	22	kom	6.490,00
103 304 497	Aluminijum	crna mat eloks	E6/C35	5000	62	22	kom	6.160,00
103 304 490	Aluminijum	bela sedefasto-sjajna	RAL 9010	5000	62	22	kom	6.902,50

# ALUMIS

## PROFIL ZA PUNJENJE AKTOR ZA PRIČVRŠĆIVANJE ELEKTRIČNIH UREĐAJA C-PROFIL-VERTIKALNO



od **1.874,04** RSD

**Obaveštenje:** Na oba kraja oko 2-3 cm kontaktne tačke zbog površinske obrade!

Sadržaj isporuke: uključuje pomoć pri montaži

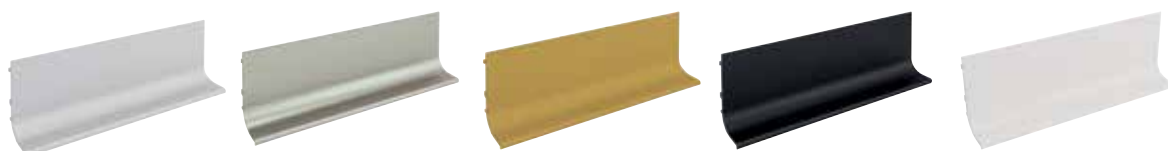
Artikl-br.	Materijal	Površinska obrada	šifra boje	Dužina mm	ME	Cena RSD
103 304 138	Aluminijum	prirodno eloksiran	E6/EV1	600	kom	1.874,04
103 304 521	Aluminijum	natur, eloksirano	E6/EV1	1150	kom	2.548,15
103 304 068	Aluminijum	efekat nerđajućeg čelika	E6/Inox	600	kom	2.070,70
103 304 223	Aluminijum	mat zlatni eloksirani	E6/EV3	600	kom	2.267,36
103 304 224	aluminijum	mat zlatni eloksirani	E6/EV3	1150	kom	2.703,09
103 304 079	Aluminijum	crna mat eloksirana	E6/C35	600	kom	2.294,35
103 304 525	Aluminijum	crna mat eloksirana	E6/C35	1150	kom	3.377,00
103 304 019	Aluminijum	bela sedefasto-sjajna	RAL 9010	600	kom	2.907,46
103 304 526	Aluminijum	bela sedefasto-sjajna	RAL 9010	1150	kom	3.029,40

## ALUMIS

### PROFILNA RUČKA AKTOR L- PROFIL - VERTIKALNO

#### Obaveštenje:

Na oba kraja oko 2-3 cm kontaktne tačke zbog površinske obrade!



od **1.773,<sup>78</sup>** RSD

Artikl-br.	Materijal	Površinska obrada	Šifra boje	Dužina mm	Visina mm	Dubina mm	ME	Cena RSD
103 304 114	Aluminijum	natur, eloksirano	E6/EV1	2500	51	23	kom	1.773,78
103 304 494	Aluminijum	natur, eloksirano	E6/EV1	5000	51	23	kom	3.447,95
103 304 421 •	Aluminijum	efekat nerdajućeg čelika	E6/ES	2500	51	23	kom	1.814,27
103 304 502 •	Aluminijum	efekat nerdajućeg čelika	E6/ES	5000	51	23	kom	3.599,20
103 304 208	Aluminijum	mat zlatni eloksirani	E6/EV3	2500	51	23	kom	2.799,49
103 304 211 •	Aluminijum	mat zlatni eloksirani	E6/EV3	5000	51	23	kom	4.658,11
103 304 495	Aluminijum	crna mat eloksirano	E6/C35	6000	51	23	kom	3.967,15
103 304 492	Aluminijum	bela sedefasto-sjajna	RAL 9010	5000	51	23	kom	3.710,85

## ALUMIS

### PROFILNA RUČKA AKTOR C-PROFIL – HORIZONTALNO

#### Obaveštenje:

Na oba kraja oko 2-3 cm kontaktne tačke zbog površinske obrade!



od **2.504,<sup>51</sup>** RSD

Artikl-br.	Materijal	Površinska obrada	šifra boje	Dužina mm	Visina mm	Dubina mm	ME	Cena RSD
103 304 110	Aluminijum	prirodno eloksiran	E6/EV1	2500	68	23	kom	2.504,51
103 304 493	Aluminijum	natur, eloksirano	E6/EV1	5000	68	23	kom	4.883,45
103 304 420 •	Aluminijum	efekat nerdajućeg čelika	E6/ES	2500	68	23	kom	2.543,07
103 304 499 •	Aluminijum	efekat nerdajućeg čelika	E6/ES	5000	68	23	kom	5.308,05
103 304 207	aluminijum	mat zlatni eloksirani	E6/EV3	2500	68	23	kom	3.838,70
103 304 209 •	Aluminijum	mat zlatni eloksirani	E6/EV3	5000	68	23	kom	6.763,51
103 304 498 •	Aluminijum	crna mat eloksirano	E6/C35	5000	68	23	kom	5.308,05
103 304 121	Aluminijum	crna mat eloksirano	E6/C35	6000	68	23	kom	5.537,29
103 304 491	Aluminijum	bela sedefasto-sjajna	RAL 9010	5000	68	23	kom	6.352,50

## ALUMIS

### PROFILNA RUČKA AKTOR L PROFIL

#### Obaveštenje:

Na oba kraja oko 2-3 cm kontaktne tačke zbog površinske obrade!



Materijal:

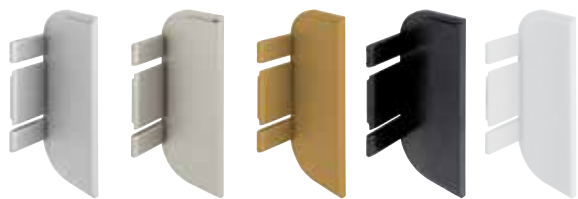
Aluminijum

od **4.114,<sup>41</sup>** RSD

Artikl-br.	Površinska obrada	Šifra boje	Dužina mm	Visina mm	Dubina mm	ME	Cena RSD
103 304 519	prirodno eloksiran	E6/EV1	5000	46	22	kom	4.155,25
103 304 509	efekat nerđajućeg čelika	E6/ES	5000	46	22	kom	4.549,60
103 304 123	crna mat eloksirano	E6/C35	5000	46	22	kom	4.114,41
103 304 489	bela sedefasto-sijajna (praškasto farbana)	RAL 9010	5000	46	22	kom	5.116,10

## ALUMIS

### ZAVRŠNA KAPICA ZA C PROFIL



Materijal:

plastika

od **79,<sup>05</sup>** RSD

Artikl-br.	Površinska obrada	ME	Cena RSD
103 304 043	srebrne boje	kom	79,05
103 304 053	boja nerđajućeg čelika	kom	79,05
103 304 214	zlatno mat	kom	106,04
103 304 026	crna	kom	98,33
103 304 025	bela	kom	102,19

## ALUMIS

### ZAVRŠNA KAPICA ZA L PROFIL



levo

desno

Materijal:

plastika

od **77,<sup>12</sup>** RSD

Artikl-br.	Površinska obrada	Izrada	ME	Cena RSD
103 304 044	srebrne boje	levo	kom	79,05
103 304 045	srebrne boje	desno	kom	79,05
103 304 054	boja nerđajućeg čelika	levo	kom	77,12
103 304 055	boja nerđajućeg čelika	desno	kom	77,12
103 304 228	zlatno mat	levo	kom	102,19
103 304 215	zlatno mat	desno	kom	100,26
103 304 024	crna	levo	kom	98,33
103 304 023	crna	desno	kom	96,40
103 304 022	bela	levo	kom	102,19
103 304 021	bela	desno	kom	100,26

## ALUMIS

### ZAVRŠNA KAPICA ZA C PROFIL



Materijal: plastika od **158,<sup>10</sup>** RSD

Artikli-br.	Površinska obrada	ME	Cena RSD
103 304 046	srebrne boje	kom	158,10
103 304 056	boja nerđajućeg čelika	kom	158,10
103 304 229	zlatno mat	kom	138,82
103 304 038	crna	kom	138,82
103 304 037	bela	kom	136,89

## ALUMIS

### UNUTRAŠNJI UGAO ZA L PROFIL

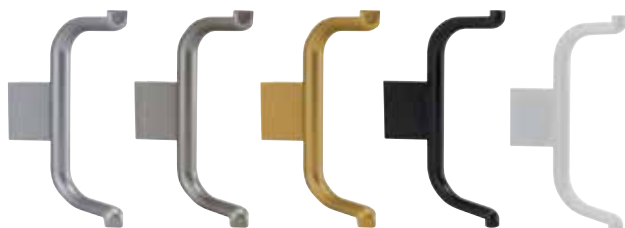


Materijal: plastika od **158,<sup>10</sup>** RSD

Artikli-br.	Površinska obrada	ME	Cena RSD
103 304 047	srebrne boje	kom	158,10
103 304 057	boja nerđajućeg čelika	kom	158,10
103 304 216	zlatno mat	kom	246,79
103 304 036	crna	kom	237,15
103 304 035	bela	kom	246,79

## ALUMIS

### ZAVRŠNA KAPICA ZA C PROFIL



Materijal: plastika od **138,<sup>82</sup>** RSD

Artikli-br.	Površinska obrada	ME
103 304 048	srebrne boje	kom
103 304 058	boja nerđajućeg čelika	kom
103 304 217	zlatno mat	kom
103 304 033	crna	kom
103 304 032	bela	kom

## ALUMIS

### SPOLJAŠNJI UGAO AKTOR L-PROFIL



Materijal: plastika od **158,<sup>10</sup>** RSD

Artikli-br.	Površinska obrada	ME	Cena RSD
103 304 049	srebrne boje	kom	158,10
103 304 059	boja nerđajućeg čelika	kom	158,10
103 304 218	zlatno mat	kom	246,79
103 304 031	crna	kom	237,15
103 304 030	bela	kom	246,79

## ALUMIS

### UGAONI NOSAČI ZA MONTAŽU ZA AKTOR C- I L-PROFIL.



od **111,<sup>83</sup>** RSD

Artikli-br.	Materijal	Površinska obrada	ME
103 304 039	Aluminijum	prirodno	kom

## ALUMIS

### UGAONI NOSAČI ZA MONTAŽU ZA AKTOR C- I L-PROFIL.

Materijal: Aluminijum  
Površinska obrada: prirodno



od **69,<sup>41</sup>** RSD

Artikli-br.	Izrada	ME	Cena RSD
103 304 042	bez zavrtnja za pričvršćivanje	kom	69,41
103 304 052	sa sigurnosnim zavrtnjem	kom	88,69
103 304 309	sa sigurnosnim zavrtnjem	kom	96,40

## PROFILNA RUČKA AITHRA



Materijal: Aluminijum  
 Površinska obrada: natur, eloksirano  
 Debljina fronta: 19 mm  
 Izrada: razdelnik  
 Način montaže: za nutovanje

**2.799,<sup>49</sup>** RSD

Artikli-br. Dužina mm ME  
 103 305 159 2500 kom

## ALUMIS

### RUČNO POSTOLJE AMROS



Materijal: Aluminijum  
 Debljina ploče: 19 mm  
 Izrada: razdelnik  
 Način montaže: za nutovanje

od **1.652,<sup>23</sup>** RSD

Artikli-br.	Površinska obrada	Dužina mm	ME	Cena RSD
103 305 005	natur, eloksirano	2500	kom	1.652,32
103 305 008	efekat nerđajućeg čelika	5000	kom	6.275,72
103 305 011	crna eloksirana	2500	kom	2.706,95



### DRŽAČ ZA KRPE



od **3.188,<sup>95</sup>** RSD

Materijal: Aluminijum  
 Visina: 33 mm  
 Dubina: 65 mm

Artikli-br.	Površinska obrada	Širina mm	ME	Cena RSD
103 382 255	efekat nerđajućeg čelika	320	kom	3.188,95
103 382 256	efekat nerđajućeg čelika	520	kom	4.665,82
103 382 257	crna eloksirana	320	kom	3.987,16
103 382 258	crna eloksirana	520	kom	4.166,46

## ALUMIS



### PROFILNA RUČKA ABELLIO



Površinska obrada: srebrno eloksirano  
 šifra boje: E6/EV1  
 Način montaže: za nutovanje

od **989,<sup>08</sup>** RSD

Artikli-br.	Materijal	Dužina mm	ME	Cena RSD
103 394 350	Aluminijum	295	kom	989,08
103 394 351	Aluminijum	345	kom	1.044,99
103 394 352	Aluminijum	395	kom	1.098,97
103 394 353	Aluminijum	445	kom	1.193,45
103 394 356	Aluminijum	595	kom	1.345,76
103 394 357	Aluminijum	695	kom	1.615,69
103 394 358	Aluminijum	795	kom	1.671,60
103 394 359	Aluminijum	895	kom	2.007,07
103 394 360	Aluminijum	995	kom	2.142,04
103 394 361	Aluminijum	1195	kom	2.438,95



### PROFILNA RUČKA SA DIHTUNGOM ADISON



- Za frontove bez ručki

Površinska obrada: natur, eloksirano  
 Debljina ploče: 18 mm  
 Izrada: razdelnik  
 Način montaže: za nutovanje

**4.322,<sup>63</sup>** RSD

Artikli-br.	Materijal	Dužina mm	ME
103 336 684	Aluminijum	4200	kom

## ALUMIS

### POKLOPAC LED PROFILA ZA UVUČENU RUČKU AKTOR L-PROFIL.



Širina: 10,6 mm

**2.581,<sup>63</sup>** RSD

Artikli-br.	Dužina mm	Materijal	ME
103 333 596	5000	polikarbonat.	kom

# SAVRŠENSTVO UGLOVA UZ POTPUNU PRECIZNOST

Izuzetno brz, štedi vreme,  
svestran metod spajanja. Isecite,  
spojite, završeno.

**ZAHVALJUJUĆI P-SISTEMU**



Lamello

SVAKI SPOJ JE VAŽAN

Lamello

P-System

LAMELLO VEZNIK ZA LAKE KONSTRUKCIJE P-16



od **11.878,<sup>57</sup>** RSD

D x Š: 71,4 x 15,3 mm

Artikl.-br.	Jačina mm	Sadržaj kom	ME	Cena RSD
103 330 901 •	13.6	80	Kut	11.878,57
103 330 902 •	13.6	1000	Kut	133.793,41
103 330 903 •	19.6	80	Kut	11.878,57
103 330 904 •	19.6	1000	Kut	133.793,41
103 330 905 •	24.6	80	Kut	11.878,57
103 330 906 •	24.6	1000	Kut	133.793,41

Lamello

P-System

LAMELLO VEZNIK ZA LAKE KONSTRUKCIJE LC P-16 STARTER SET



**19.027,<sup>68</sup>** RSD

D x Š: 71,4 x 15,3 mm  
 Jačina: 13,6 / 19,6 / 24,6 mm  
 Površinska obrada: crna

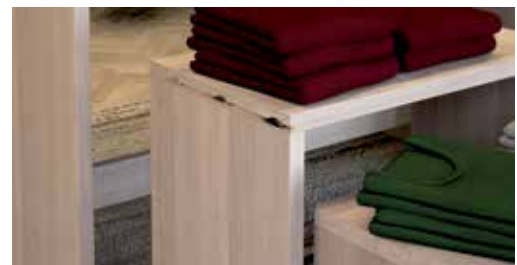
Artikl.-br.	Boja	ME
103 330 910 •	crna	Kut



Lamello

P-System

LAMELLO VEZNIK ZA LAKE KONSTRUKCIJE LC P-16 X 11 SET, UKLJ. CLAMEX P-14/10



**27.131,<sup>18</sup>** RSD

D x Š: 71,4 x 15,3 mm  
 Sadržaj: 80 kom

Artikl.-br.	Jačina mm	Debljina ploče mm	Materijal	Površinska obrada	ME
103 330 907 •	13.6	16	Plastika ojačana staklenim vlaknima	crna	Kut
103 330 908 •	19.6	22	Plastika ojačana staklenim vlaknima	crna	Kut
103 330 909 •	24.6	27	Plastika ojačana staklenim vlaknima	crna	Kut

# Diskretna rasveta



Six Big se može koristiti i u policama, vitrinama ili ugradnim ormarima.

U današnjem uređenju enterijera rasveta je više od funkcionalne potrebe – ona oblikuje prostor, stvara atmosferu i daje završni pečat celokupnom izgledu doma ili poslovnog prostora.

Autor M.Simić  
Foto L&S

**P**odgradna svetiljka Six Big 24 V/DC firme L&S predstavlja moderno i praktično rešenje za sve koje žele kvalitetno svetlo, a pritom diskretni dizajn koji se uklapa u svaki stil.

Ova svetiljka radi na niskonaponskom sistemu od 24 V/DC, što donosi sigurnost i dugotrajnu pouzdanost, a pritom osigurava ujednačeno i ugodno svetlo. Zahvaljujući diskretnom dizajnu, lako se uklapa u svaki prostor i gotovo neprim-

bez odsjaja, ali jednako dobro dolazi do izražaja u dnevnim sobama, policama, vitrinama ili ugradnim ormarima.

Posebnu vrednost daje mogućnost izbora između elegantnog inox izgleda ili modernog crnog finiša, čime se svetiljka prilagođava različitim stilovima uređenja. Dostupna je pojedinačno ili u setovima, pa je lako isplanirati rasvetu koja odgovara veličini i funkciji prostora. Za dodatnu praktičnost postoji i verzija Six Big Touch, koja omogućuje jednostavno upravljanje dodirnim, čineći svakodnevnu upotrebu još ugodnijom.

Six Big 24 V/DC pokazuje kako rasveta može biti neupadljiva, a opet snažno prisutna. Ona ne dominira prostorom, nego ga diskretno obogaćuje, naglašava detalje i stvara toplu, ugodnu atmosferu. Upravo zato predstavlja savršen izbor za sve koji žele moderan enterijer u kojem svetlo radi u službi prostora, a ne obrnuto.



**Onlineshop**

Podgradna svetiljka Six Big



LED

24 VDC



### NADGRADNA SVETILJKA SPACE LIGHT 24 V/ DC

Dužina: 200 mm  
 Visina: 20 mm  
 Dubina: 17 mm  
 Način montaže: pričvršćivanje zavrtnjima  
 Boja svetla: 3400 K tople belo  
 Svetlosni tok (Lumen): 102  
 Površinska obrada: efekat nerđajućeg Čelika



**2.710,<sup>80</sup>** RSD

Artikl-br.	Snaga W	Materijal	ME
103 382 647	0,9	plastika	kom



TOUCH ON/OFF



LED

### AKUMULATORSKA SVETILJKA MAGNOLIA

Izrada 3: prekidač na dodir  
 Izrada: okreće se za 45°  
 Dužina: 400 mm  
 Širina: 30 mm  
 Visina: 40 mm  
 Način montaže: Montaža zavrtnjima (magnetni držač)  
 Sijalica: LED  
 Boja svetla: 4000 K neutralno belo  
 Svetlosni tok (Lumen): 400  
 Materijal: Plastika



**2.996,<sup>15</sup>** RSD

Artikl-br.	Snaga W	Boja	ME
103 369 980	3,8	bela	kom
103 369 981	3,8	crna	kom



16 A

230 V

### UTIČNICA POWER-TROUGAO 230 V

Širina: 222 mm  
 Visina: 190 mm  
 Dubina: 114 mm  
 Materijal: Čelik / Staklo  
 Površinska obrada: sjajan  
 Boja: crna



**10.179,<sup>98</sup>** RSD

Artikl-br.	Izrada 3	max. opterećenje W
103 368 901	2 x utičnica / priključni kabl sa utikačem / USB-C kabl za punjenje, produžni 600 mm	3500



230 V

### UTIČNICA CASIA2 230 V

CASIA2 L je razvodna utičnica namenjena za montažu u uglovima i nišama.

**Obim isporuke:** Schuko utikač je uključen



od **17.174,<sup>85</sup>** RSD

Dužina: 475 - 585 mm  
 Širina: 78,2 mm  
 Dubina: 64,8 mm  
 Materijal: Metal, plastika

Artikl-br.	Izrada 3	Snaga W	Boja	Cena RSD
103 381 504	3 x utičnica / USB punjac A+C 22 Va	16A/3680 W	nerđ.čelik	17.174,85
103 381 507	4 x utičnica	16A/3680 W	crna	11.282,81
103 381 508	3 x utičnica / USB punjac A+C 22 Va	16A/3680 W	crna	15.973,69



16 A

### UTIČNICA POWER-ECK G SLIM 230 V

Širina: 75 mm  
 Visina: 460 mm  
 Dubina: 57 mm  
 Materijal: Čelik / Staklo  
 Boja: Crna



od **9.397,<sup>20</sup>** RSD

Artikl-br.	Izrada 3	max. opterećenje W	Cena RSD
103 381 854	4 x utičnica / priključni kabl sa utikačem	3500	9.397,20
103 381 855	3 x utičnica / priključni kabl sa utikačem / USB-C kabl za punjenje, produžni 300 mm	3500	12.302,73

## DUPLEX UTIČNICA 230 V

Estilo Duplex je stona traka sa ukupno 9 Schuko utičnica, od kojih se 7 nalazi ispod radne površine, sa osvetljenim glavnim prekidačem i praktičnom steznom funkcijom za optimalno snabdevanje strujom na radnom mestu ili u kućnoj kancelariji.

- Desktop jedinica ima 2 utičnice, kao i 1x USB-C izlaz sa maksimalno 30 W i 1x USB-A izlaz sa maksimalno 18 W.

Fabrički broj: 1153580210  
 Izrada 3: 1 kom. USB punjač Tip A / 1 kom.  
 USB punjač Tip C / 9 kom. Šuko utičnica pod uglom od 45° sa povećanom zaštitom od dodira / Priključni kabl sa šuko ugaonim utikačem  
 Debljina ploče: 16 - 45 mm  
 Jačina struje: 16A  
 Materijal: Plastika



**7.804,<sup>65</sup>** RSD

Artikl-br.	Dimenzije (D x Š x V) mm	Snaga W	Boja	ME
103 368 915	Donji deo 215 x 128 x 46 / Gornji deo 175 x 90 x 90	max. 3680	crna / efekat nerđajućeg čelika	kom



**brennenstuhl®**

matter

APP

VOICE CONTROL

WLAN

230 V

**UTIČNICA CONNECT WAE 3600**

Širina: 58 mm  
 Jačina struje: 16A  
 Materijal: Plastika



Artikl-br.	Visina mm	Dubina mm	max. opterećenje W	Zaštita	Boja	Cena RSD
103 368 913	58	76	3680	IP20	Bela	2.294,35
103 368 924	67	95	3680	IP44	Crna	2.093,84

od **2.093,84** RSD

EVOLINE® Made in Germany

**UTIČNICA EVOLINE SPIN 230 V**

Dužina: 138,6 mm  
 Širina: 100,6 mm  
 Visina: 4 - 22,1 mm  
 Ugradna dužina: 120 mm  
 Ugradna širina: 92 mm  
 Ugradna dubina: 48,2 mm  
 Dužina priključnog kabela: 2500 mm  
 Materijal: Plastika

**7.334,21** RSD

Artikl-br.	Izrada 3	max. opterećenje W	Boja
103 368 804	1 evro utičnica / 1 x utičnica	3500	crna
103 368 805	1 x utičnica / USB-punjač Tip C	3500	crna

EKOTECH  
MAKE YOUR SPACE SMART

WEB

CE

2m

230 V

**UTIČNICA EKOTECH****6.035,02** RSD

Izrada 3: 3 utičnice / priključni kabl sa utikačem / USB-A punjač 5V 3A / USB-C punjač 5V 3A / 9V 2A  
 ø: 115 mm  
 Visina: izvučen 61 mm / uvođen/uvučeno 4 mm  
 Ugradnja ø: 100 mm  
 Ugradna dubina: 105 mm  
 Jačina struje: 16A  
 Materijal: plastika

Artikl-br.	Boja	ME
103 382 104	efekat nerđajućeg čelika	kom

**blum®****UTIČNICA AMPEROS AC 230V**

CE

IP 20

16 A

230 V

Izrada 3: 1 utičnica  
 Izrada: za naizmjeničnu struju  
 Dužina: 80 mm  
 Širina: 80 mm  
 Visina: 15 mm  
 Ugradnja ø: 68 mm  
 Materijal: Plastika



Artikl-br.	max. opterećenje W	Boja	Cena RSD
103 358 101	3680	Bela visokog sjaja	7.154,90
103 358 102	3680	Mat crno	7.465,32

od **7.154,90** RSD



## UTIČNICA AMPEROS AC 230V

CE IP 20 230 V



Izrada: za naizmeničnu struju  
Materijal: Plastika  
Boja: Crna



Artikl-br.	Nazivna dužina mm	ME	Cena RSD
103 358 103	450	kom	10.949,26
103 358 104 ●●	480-520	kom	11.197,97
103 358 105 ●●	550	kom	11.446,69

od **10.949,<sup>26</sup>** RSD



## UTIČNICA TOWER POWER 230 V

Ø: 71 mm  
Ugradnja Ø: 60 mm  
Materijal: Aluminijum / Plastika  
Boja: alu

od **2.741,<sup>65</sup>** RSD

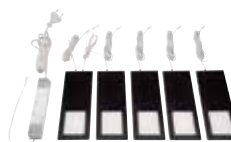
Artikl-br.	Izrada 3	Visina mm	Ugradna dubina mm	max. opterećenje W	Cena RSD
103 368 916	2 x USB-Charger Typ A / 3 utičnice postavljene dijagonalno pod 45° sa povećanom zaštitom od dodira / Prikjučni kabl sa šuko ugaonim utikačem	3 - 260	330	3680	4.338,06
103 368 917	3 utičnice postavljene dijagonalno pod 45° sa povećanom zaštitom od dodira / Priključni kabl sa šuko ugaonim utikačem	3 - 230	300	3680	2.741,65



## PODGRADNA SVETILJKA II LED 24 V/DC

Dužina: 190 mm  
Širina: 70 mm  
Visina: 5 mm  
Način montaže: pričvršćivanje zavrtnjima  
Boja svetla: 4000 K neutralno belo  
Klasa energetske efikasnosti od 2021: Ovaj proizvod sadrži izvor svetlosti klase energetske efikasnosti E  
Materijal: Aluminijum

CE ON/OFF 2m 2m 24 VDC



od **3.815,<sup>56</sup>** RSD

Artikl-br.	Izrada	Svetlosni tok	Snaga W	Boja	Cena RSD
103 381 850	Set od 3 komada, uključujući napajanje i glavno svetlo sa prekidačem	3 x 170 lm	3 x 3	Mat crno	3.815,56
103 381 851	Set od 3 komada, uključujući napajanje i glavno svetlo sa prekidačem	3 x 170 lm	3 x 3	Alu.brušena	3.815,56
103 381 852	Set od 5 komada, uključujući napajanje od 30 W i glavno svetlo sa prekidačem	5 x 170 lm	5 x 3	Mat crno	5.857,34
103 381 853	Set od 5 komada, uključujući napajanje od 30 W i glavno svetlo sa prekidačem	5 x 170 lm	5 x 3	Alu.brušena	5.859,27

## NIŠNA SVETILJKA SYSTEMA D-MOTION 24VDC



Izrada 3: 2 spojna kabla 150 mm levo  
 Visina: 45 mm  
 Dubina: 45 mm  
 Dužina priključnog kabla: 150 mm  
 Boja svetla: 2700 K toplo bela / 4000 K neutralno bela  
 Klasa energetske efikasnosti od 2021: Ovaj proizvod sadrži izvor svetlosti klase energetske efikasnosti G  
 Materijal: Aluminijum  
 Boja: Crna

od **5.809,<sup>14</sup>** RSD

Artikl.-br.	Dužina mm	Svetlosni tok	Snaga W	ME	Cena RSD
103 382 670	600	2 x 421	2 x 5,4	kom	5.809,14
103 382 671	900	2 x 686	2 x 8,8	kom	8.489,10
103 382 672	1200	2 x 912	2 x 11,7	kom	10.669,69
103 382 673	1500	2 x 1138	2 x 14,6	kom	13.769,96

## POLICA META-150



Visina: 25 mm  
 Dubina: 153 mm  
 Sistem: Nišna svetiljka SYSTEMA D-Motion

od **4.071,<sup>99</sup>** RSD

Artikl.-br.	Dužina mm	Materijal	Boja	ME	Cena RSD
103 382 689 •	588	Aluminijum	Crna	kom	4.071,99
103 382 690 •	888	Aluminijum	Crna	kom	5.475,59
103 382 691 •	1188	Aluminijum	Crna	kom	7.170,33
103 382 692 •	1488	Aluminijum	Crna	kom	7.754,52

## POLICA META-100

**Obaveštenje:** Meta se može montirati isključivo na svetiljku SYSTEMA.



od **3.156,<sup>18</sup>** RSD

Visina: 15 mm  
 Dubina: 105 mm  
 Sistem: Nišna svetiljka SYSTEMA D-Motion

Artikl.-br.	Dužina mm	Materijal	Boja	ME	Cena RSD
103 382 685 •	588	Aluminijum	Crna	kom	3.156,18
103 382 686 •	888	Aluminijum	Crna	kom	4.139,47
103 382 687 •	1188	Aluminijum	Crna	kom	5.435,10
103 382 688 •	1488	Aluminijum	Crna	kom	5.893,97

## DONJA SVETILJKA NETY D-MOTION WAVE 24 V/DC



**24.528,<sup>34</sup>** RSD

Izrada 3: 2 kom. prekidača za zatamnjivanje na dodir / 2 priključne utičnice za SYSTEMA nišnu rasvetu / 2 Schuko utičnice (ukupne snage 2000 W) / 2 USB-C punjača (ukupno 30W) / Kabl bez utikača  
 Dužina: 230 mm  
 Visina: 60 mm  
 Dubina: 103 mm  
 Dužina priključnog kabla: 2000 mm  
 Napon: 24 V/DC

Artikl.-br.	Materijal	Boja	ME
103 382 684 ••	Aluminijum	Crna	kom



### KUTIJA ZA ODLAGANJE SYSTEMA



od **6.992,<sup>95</sup>** RSD

Visina: 100 mm  
Dubina: 130 mm  
Sistem: Nišna svetiljka SYSTEMA D-Motion

Artikl-br.	Dužina mm	Materijal	Boja	ME	Cena RSD
103 382 824 ●●	305	Čelik	Crna	kom	6.992,95
103 382 675 ●●	605	Čelik	Crna	kom	10.700,54



### DRŽAČ ZA ROLNE SYSTEMA



**6.622,<sup>77</sup>** RSD

Dužina: 300 mm  
Visina: 75 mm  
Dubina: 140 mm  
Sistem: Nišna svetiljka SYSTEMA D-Motion

Artikl-br.	Materijal	Boja	ME
103 382 825 ●●	Čelik	Crna	kom



### DRŽAČ ZA ČAŠE ZA VINO SYSTEMA



**6.098,<sup>34</sup>** RSD

Dužina: 396 mm  
Visina: 75 mm  
Dubina: 178 mm  
Sistem: Nišna svetiljka SYSTEMA D-Motion

Artikl-br.	Materijal	Boja	ME
103 382 677 ●●	Čelik	Crna	kom



### POLICA / RUB SYSTEMA



**4.978,<sup>16</sup>** RSD

Dužina: 305 mm  
Visina: 15 mm  
Dubina: 130 mm  
Sistem: Nišna svetiljka SYSTEMA D-Motion

Artikl-br.	Materijal	Boja	ME
103 382 678 ●●	Čelik	Crna	kom



### SET KUKICA SYSTEMA



od **1.282,<sup>14</sup>** RSD

Visina: 28 mm  
Sistem: Nišna svetiljka SYSTEMA D-Motion

Artikl-br.	Isporuka	Dužina mm	Materijal	ME	Cena RSD
103 382 681	2 kuke	21	Čelik	Gt	1.282,14
103 382 680	3 kuke	6	Čelik	Gt	1.457,59



### POLICA SYSTEMA



**7.841,<sup>28</sup>** RSD

Dužina: 505 mm  
Visina: 136 mm  
Dubina: 130 mm  
Sistem: Nišna svetiljka SYSTEMA D-Motion

Artikl-br.	Materijal	Boja	ME
103 382 826 ●●	Čelik	Crna	kom



### SPOJ RAVNOG KANALA



**225,<sup>58</sup>** RSD

Sistem: 111 x 54 / NW 100  
Materijal: Plastika

Artikl-br.	Tip	Dubina mm	ME
112 589 311 ●●	N10026	18	kom



### ADAPTER



**412,<sup>60</sup>** RSD

Sistem: 111 x 54 / NW 100  
Materijal: Plastika

Artikl-br.	Tip	Dubina mm	ME
112 589 315 ●●	N10065	125	kom



### DRŽAČ RAVNOG KANALA



**175,<sup>45</sup>** RSD

Sistem: 111 x 54 / NW 100  
Materijal: plastika

Artikl-br.	Tip	Dubina mm	ME
112 589 316 ●●	N10070	20	kom



### KOLENO RAVNOG KANALA 90° VERTIKALNO



**387,<sup>53</sup>** RSD

Sistem: 111 x 54 / NW 100  
Materijal: Plastika

Artikl-br.	Tip	Dubina mm	ME
112 589 314 ●●	N10060	94	kom



### KOLENO BEZ PRIKLJUČKA



**343,<sup>19</sup>** RSD

Sistem: 111 x 54 / NW 100  
Materijal: Plastika

Artikl-br.	Tip	Dubina mm	ME
112 589 312 ●●	N10030	144	kom



### KOLENO RAVNOG KANALA 90° HORIZONTALNO



**389,<sup>46</sup>** RSD

Sistem: 111 x 54 / NW 100  
Materijal: Plastika

Artikl-br.	Tip	Dubina mm	ME
112 589 313 ●●	N10055	150	kom



### FLEKSIBILNA CEV



**1.488,<sup>44</sup>** RSD

Sistem: 111 x 54 / NW 100  
Materijal: Aluminijum

Artikl-br.	Tip	Dužina mm	ME
112 589 366 ●●	N51009	600 - 3000	kom



### SPOLJAŠNJA REŠETKA OD ALUMINIJUMA



**2.346,<sup>41</sup>** RSD

Sistem: 111 x 54 / NW 100  
Materijal: Aluminijum  
Površinska obrada: crna praškasto lakirana

Artikl-br.	Tip	ME
112 589 341 ●	N31070	kom



### FLEKSIBILNI ADAPTER



**1.527,<sup>00</sup>** RSD

Sistem: 111 x 54 / NW 100  
Materijal: Plastika

Artikl-br.	Tip	Dužina mm	ME
112 589 317 ●●●	N10098	400	kom



### KOLENO OKRUGLE CEVI 90°



**813,<sup>63</sup>** RSD

Sistem: 111 x 54 / NW 100  
Materijal: Plastika

Artikl-br.	Tip	Dubina mm	ME
112 589 329 ●●●	N25056	144	kom



### OKRUGLA CEV



od **651,<sup>67</sup>** RSD

Sistem: 111 x 54 / NW 100  
Materijal: Plastika

Artikl-br.	Tip	Dužina mm	ME	Cena RSD
112 589 326 ●●●	N25002	500	kom	651,67
112 589 327 ●●●	N25004	1000	kom	1.166,46



### STEZALJKA ZA CREVO



**92,<sup>55</sup>** RSD

Sistem: 111 x 54 / NW 100  
Materijal: čelični lim  
Površinska obrada: pocinkovan

Artikl-br.	Tip	Nazivna veličina mm	ME
112 589 352 ●●●	N35078	90-110	kom



### SPOJNICA ZA CEVI



**350,<sup>90</sup>** RSD

Sistem: 111 x 54 / NW 100  
Materijal: Plastika

Artikl-br.	Tip	Dubina mm	ME
112 589 328 ●●●	N25026	144	kom



### RAVNI KANAL



**840,<sup>62</sup>** RSD

Sistem: 111 x 54 / NW 100  
Materijal: Plastika

Artikl-br.	Tip	Dužina mm	ME
112 589 310 ●●●	N10004	1000	kom



### DEO ZA SMANJENJE



**289,<sup>20</sup>** RSD

Sistem: 111 x 54 / NW 100 / optimAIRo® M 175  
x 80 / NW 125  
Materijal: Plastika

Artikl-br.	Tip	Dubina mm	ME
112 589 350 ●●●	N35006	90	kom



### ZIDNI PRIKLJUČAK



**1.095,<sup>12</sup>** RSD

Sistem: 111 x 54 / NW 100  
Materijal: plastika

Artikl-br.	Tip	ME
112 589 356 ●●●	N35143	kom



### FLEKSIBILNO CREVO



**1.646,<sup>53</sup>** RSD

Sistem: 111 x 54 / NW 100  
Materijal: plastika

Artikl-br.	Tip	Dužina mm	ME
112 589 369 ●●	N52024	6000	kom



### SPOLJAŠNJA REŠETKA OD PLASTIKE



**578,<sup>41</sup>** RSD

Sistem: 111 x 54 / NW 100  
Materijal: Plastika

Artikl-br.	Tip	ME
112 589 344 ●●	N32020	kom



### ŽALUZINA ZA KANAL



**557,<sup>20</sup>** RSD

Sistem: 111 x 54 / NW 100  
Materijal: plastika

Artikl-br.	Tip	ME
112 589 347 ●●	N34042	kom



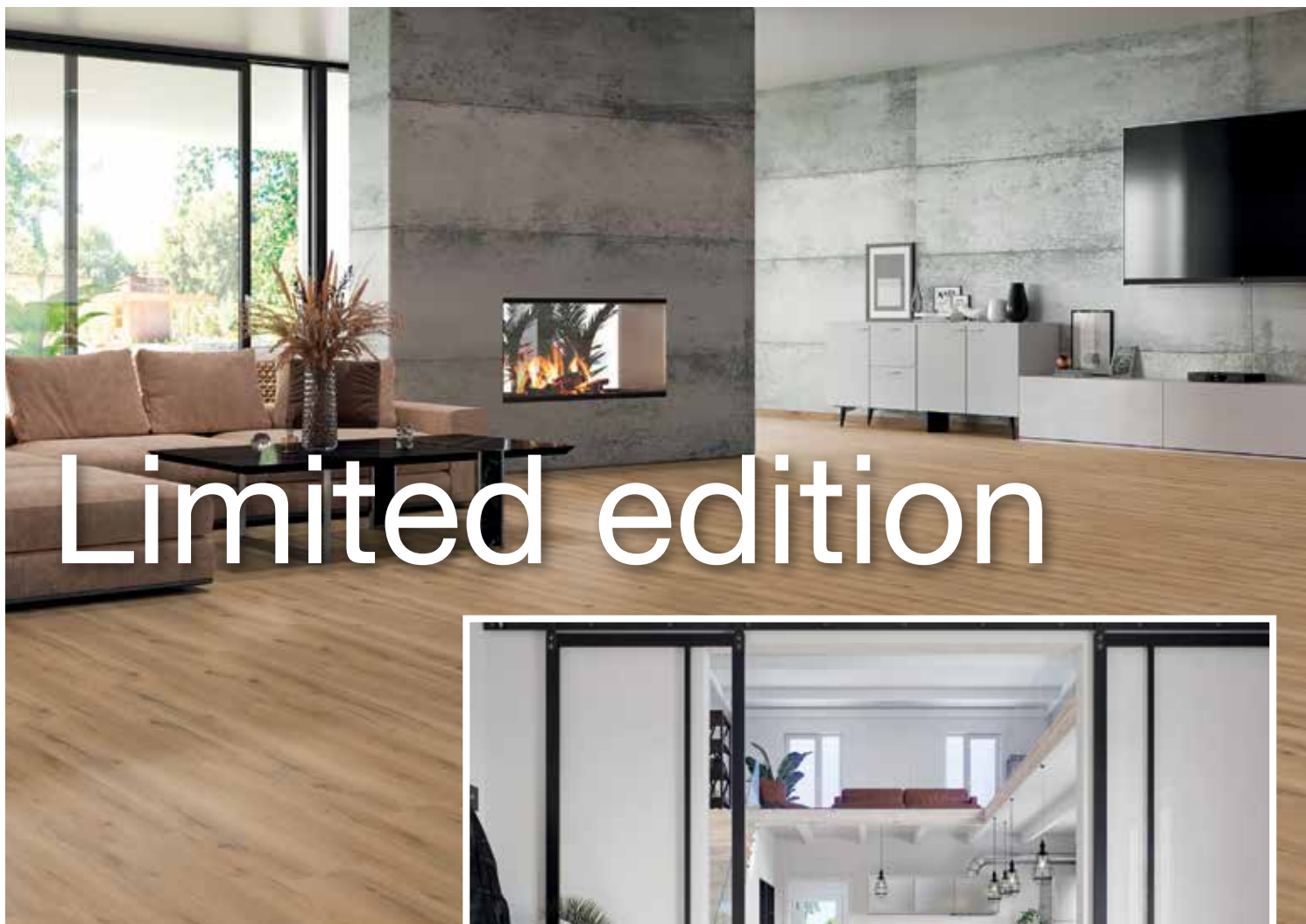
### VARIO-REDUKCIJA



**967,<sup>87</sup>** RSD

Sistem: 111 x 54 / NW 100 / optimAIRo® M 175 x 80 / NW 125 / optimAIRo® M 222 x 89 / NW 150  
Materijal: Plastika

Artikl-br.	Tip	Dužina mm	ME
112 589 338 ●●	N27090	180	kom



# Limited edition

Vinilni pod koji izgleda poput drvenog poda. Nijansa koja se teško može razlikovati od pravog drveta zahvaljujući sinhrono utisnutom reljefu. To je nova, Limited Edition serija iz firme Tilo. Stručnjak za podove svojom novom serijom odgovara aktuelnim trendovima i predstavlja savršenu osnovu za svaki stil opremanja, od prirodnog izgleda do suptilnih pastelnih tonova.

Autor S. Blattner  
Foto Tilo

Vinilnim podovima nije lako. Njihov imidž zaostaje za drvenim podovima – doduše zbog mnogih predrasuda. Vinil je materijal sa bezbroj mogućnosti: estetski je, topao, jednostavan za čišćenje, otporan, higijenski i uz



Novе nijanse kao što je hrast Macadamia (velika slika iznad) ili smreka Atelier (mala slika) su u trendu.

visokokvalitetne podove, izgledom i dojmom se teško može razlikovati od drvenih podova. Predrasuda da su vinilni podovi štetni za zdravlje zbog dodanih plastifikatora više nije tačna: takvi proizvodi zahvaljujući striktnim EU propisima više nisu dostupni na tržištu. Kod izrade Tilo podova su upotrebljeni, ako su uopšte i upotrebljeni, jedino plastifikatori koji se koriste za proizvodnju dečijih igračaka ili medicinskih proizvoda.

Limited Edition serija firme Tilo sa šest novih nijansi, pruža jedinstven udoban osećaj prilikom hodanja bosih nogu.

## Macadamia, Dolomit...

Podovi u nijansama Macadamia, Kalahari, Victoria, Dolomit, Sanora i Atelier nepogrešivi su po svom izgledu, stvaraju ugodno životno okruženje i teško ih je razlikovati od pravih drvenih podova. Koji pod ćete odabrati je stvar ukusa: paleta se kreće od suzdržanih pastelnih, prirodnih i autentičnih do fino ispucalih i originalnih.

S tehnički zahtevnim sinhronim reljefnim oblikovanjem, Tilo je još jednom unapredio i razvio izgled vinil podova. Svaki čvor,



Limited Edition hrast Kalahari izgleda posebno elegantno i ugodno u visokim sobama s puno bele boje.

## Softsynchron

pukotina, izbočina, male brazde i udobine se mogu nežno utisnuti tačno tamo gde se mogu videti. Ovaj poseban postupak daje podovima vrlo prirodan izgled, dajući vinilnim podovima jedinstveni ugodni osećaj koji se pre povezivao samo s drvenim podovima. Pored toga, prljavština se teško lepi za Twist Plus lakiranu površinu, tako da je čišćenje i njega takvog poda vrlo jednostavna i lagana.

Dodatna prednost nove limitirane kolekcije je integrisana zvučna izolacija napravljena od pluta. Navedeno štedi vreme i



Pod hrast Macadamia se odlično uklapa sa sivim i belim nijansama.

## Zvučna izolacija

novac jer nije potrebna dodatna kupovina i ugradnja zvučne izolacije. Za sve svoje podove, Tilo garantuje da su proizvedeni u Austriji, od sirovina preko proizvodnje do gotovog proizvoda, te da se velika vrednost pridaje održivosti i upotrebi koja štedi resurse.



Hrast Dolomit dnevnom boravku daje dašak Skandinavije.



Web katalog

<https://www.schachermayer.rs/>



## PARKET U DASKAMA TROSLOJNI

Kant: 2-strano zakošen  
 Površinska obrada: innovo priroda nauljena  
 Sadržaj greda / paket: 6 kom



**7.742,<sup>95</sup>** RSD

Hrast Natur Alpin

Hrast beli Alpin

Artikli-br.	Vrste drveta/Sortiranje	Jačina mm	Dužina mm	Širina mm	1. FFB od - do m <sup>2</sup>	Sadržaj paketa m <sup>2</sup>	Sadržaj palete m <sup>2</sup>	ME
111 723 956 •	Hrast natur Alpin	13	2205	176	0,388	2,328	111,76	m <sup>2</sup>
111 723 955 •	Hrast beli Alpin	13	2205	176	0,388	2,328	111,76	m <sup>2</sup>

## VINILNI POD, DEKORI DRVETA

Kant: neokrnjeno  
 Površinska obrada: Tivist Plus lakiran  
 Dodatak: sa izolacijom od udarnog zvuka



od **3.003,<sup>86</sup>** RSD

Eiche Idaho

Eiche Michigan

Eiche Arkansas

Artikli-br.	Dekor	Korisni sloj mm	Jačina mm	Dužina mm	Širina mm	1. FFB od - do m <sup>2</sup>	Sadržaj greda / paket	Sadržaj paketa m <sup>2</sup>	Sadržaj palete m <sup>2</sup>	Cena RSD
111 720 883 •	Eiche Idaho	0,3	8,5	1210	288	0,35	6	2,09	100,36	3.003,86
111 720 885 •	Eiche Michigan	0,3	8,5	1210	288	0,35	6	2,09	100,36	3.007,72
111 720 886 •	Oak Arkansas	0,3	8,5	1210	288	0,35	6	2,09	100,36	3.007,72

## VINILNI POD, DEKORI KAMENA



**3.472,<sup>37</sup>** RSD

Stein Tirari

Stein Mojave

Stein Karakum

Artikli-br.	Dekor	Korisni sloj mm	Jačina mm	Dužina mm	Širina mm	1. FFB od - do m <sup>2</sup>	Sadržaj greda / paket	Sadržaj paketa m <sup>2</sup>	Sadržaj palete m <sup>2</sup>	ME
111 720 953 •	Stein Tirari	0,55	10	1210	288	0,35	6	2,09	100,36	m <sup>2</sup>
111 720 954 •	Stein Mojave	0,55	10	1210	288	0,35	6	2,09	100,36	m <sup>2</sup>
111 720 955 •	Stein Karakum	0,55	10	1210	288	0,35	6	2,09	100,36	m <sup>2</sup>



## UNIVERZALNI GRAĐEVINSKI KLJUČ SA MER-NOM SKALOM



Uključujući skalnu za merenje profilnih cilindara za četvorougao: 6 - 10 mm  
Unutrašnji četvorougao ključ: 6, 7, 8 mm,  
Šesterougao 3 mm  
Ukupna dužina 195 mm  
otvarač za flaše

Materijal: Čelik niklovan

**699,<sup>87</sup>** RSD

<b>Artikl-br.</b>	<b>Izrada</b>	<b>ME</b>
102 204 010	Vrh blokade za vađenje cilindra	kom

## BRUSNA PLOČA V2



**611,<sup>18</sup>** RSD

Bušenje: 22,23 mm  
Materijal: Silicijum karbida

<b>Artikl-br.</b>	<b>Ø mm</b>	<b>Zrno</b>	<b>Broj okretaja max. ob/m</b>	<b>ME</b>
101 121 296 •	125	40	12200	kom

## HARO

### NAZUBLJENA ŠPAHTLA



**362,<sup>47</sup>** RSD

<b>Artikl-br.</b>	<b>Širina mm</b>	<b>Napomena</b>	<b>ME</b>
111 721 080	200	Dubina nazubljenosti 4 mm	kom

## BRZI STRUGAČ E100



**451,<sup>16</sup>** RSD

<b>Artikl-br.</b>	<b>Boja</b>	<b>ME</b>
101 116 134 •		kom

## BURGIJA SDS-PLUS FORCE X



od **694,<sup>09</sup>** RSD

Prihvat: SDS plus  
Izrada: 4-sekač  
Materijal: HM

Artikl-br.	Bur-gija Ø mm	Dužina nuta mm	Ukupna dužina mm	ME	Cena RSD
101 115 916 •	8	150	210	kom	694,09
101 115 903 •	8	200	260	kom	921,60
101 115 904 •	8	250	310	kom	1.368,90
101 115 917 •	10	150	210	kom	759,64
101 115 906 •	10	200	260	kom	975,58
101 115 907 •	10	250	310	kom	1.409,39
101 115 918 •	12	150	210	kom	969,80
101 115 908 •	12	200	260	kom	1.154,89
101 115 902 •	12	250	310	kom	1.625,33

## PRESOVANA PLUTA



**10.663,<sup>91</sup>** RSD

<b>Artikl-br.</b>	<b>Širina mm</b>	<b>Jačina mm</b>	<b>Sadržaj m²</b>	<b>ME</b>
111 721 101 •	1000	2	30	rol

## SREDSTVO ZA NEGU BIOTOPP KERAMIKE



**2.438,<sup>95</sup>** RSD

<b>Artikl-br.</b>	<b>Sadržaj g</b>	<b>Tip</b>	<b>ME</b>
113 521 366 ••	350	0852	kom



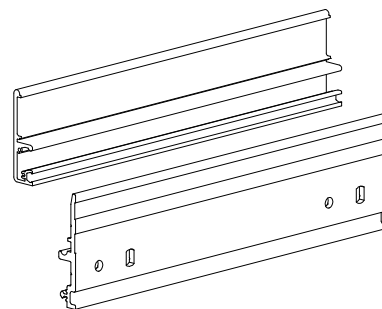


## SET KLIZNIH ŠINA DIVA

### Obim isporuke:

- 1 klizna šina, strana vrata
- 1 klizna šina, zidna strana

Artikl-br.	Dužina mm	Materijal	ME	Cena RSD
102 231 618 •	2000	Aluminijum srebrno eloksiran	Gt	8.710,00
102 231 619 •	3000	Aluminijum srebrno eloksiran	Gt	13.585,00
102 231 620 •	2000	Aluminijum crni mat	Gt	9.685,00
102 231 621 •	3000	Aluminijum crni mat	Gt	15.112,50



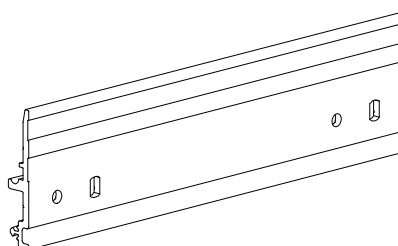
od **8.710,<sup>00</sup>** RSD



## KLIZNA ŠINA 2560 DIVA, STRANA VRATA

Sistem: Diva Fluid / Diva Fluid Frame / Diva Fluid  
Vetro

Artikl-br.	Dužina mm	Materijal	ME	Cena RSD
102 231 603 •	2000	Aluminijum srebrno eloksiran	kom	5.157,47
102 231 604 •	3000	Aluminijum srebrno eloksiran	kom	8.057,22
102 231 605 •	2000	Aluminijum crni mat	kom	5.830,35
102 231 606 •	3000	Aluminijum crni mat	kom	9.111,85

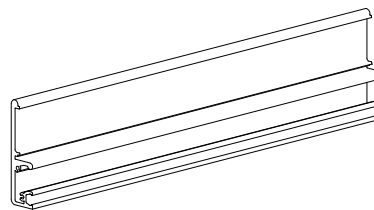


od **5.157,<sup>47</sup>** RSD



## KLIZNA ŠINA 2570 DIVA, STRANA VRATA

Artikl-br.	Dužina mm	Materijal	ME	Cena RSD
102 231 607 •	2000	Aluminijum srebrno eloksiran	kom	3.219,80
102 231 608 •	3000	Aluminijum srebrno eloksiran	kom	5.030,22
102 231 609 •	2000	aluminijum crni mat	kom	3.474,30
102 231 610 •	3000	aluminijum crni mat	kom	5.429,32



**3.219,<sup>80</sup>** RSD



## DONJA VOĐENA ŠINA 121 DIVA

Artikl-br.	Dužina mm	ME
102 231 611 •	3000	Gt



**971,<sup>72</sup>** RSD



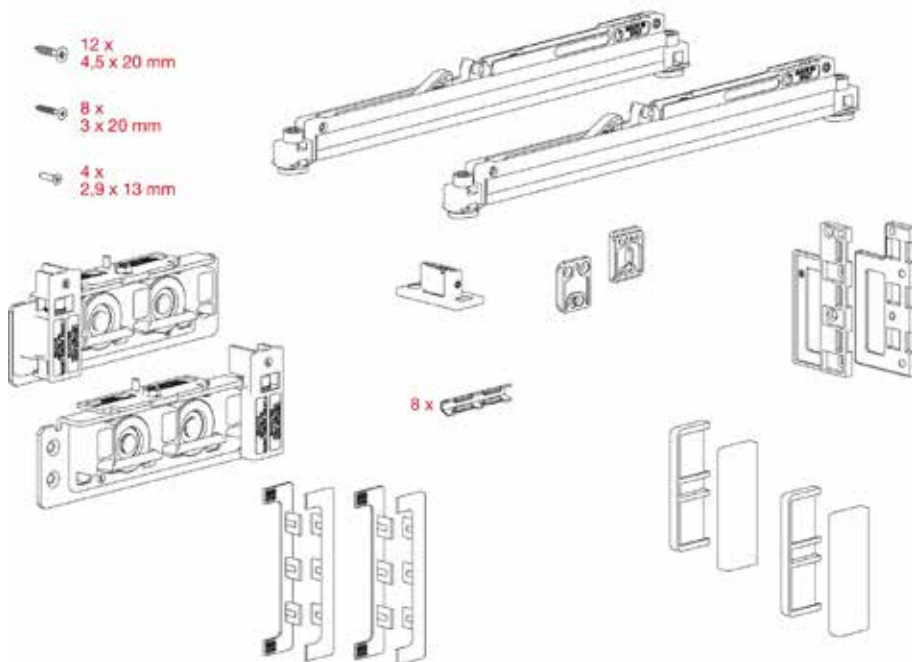
## TERNO DIVA FLUID OPREMA ZA VRATA, DRVO, 1 KRILO, 80 KG.

Bez klizača. Sa usporivačem sa obe strane. Za montažu na zid.

Opseg isporuke:

- 2 točkića
- 2 amortizera za uvlačenje
- 8 nosača za vodice
- 2 spojne ploče za vodice
- 4 završne kapice za vodice (2 x srebrne, 2 x crne)
- 2 montažne ploče za pokrov utora
- 4 pokrova za utor (2 x srebrna, 2 x crna)
- 1 podni trn

**9.672,<sup>90</sup>** RSD



Težina krila: 80 kg max

Artikl-br.	Površinska obrada	Težina kg	ME
102 231 600 •	niklovani, mat	80	Gt



## DODATNI SET OKOVA DIVA FLUID VETRO

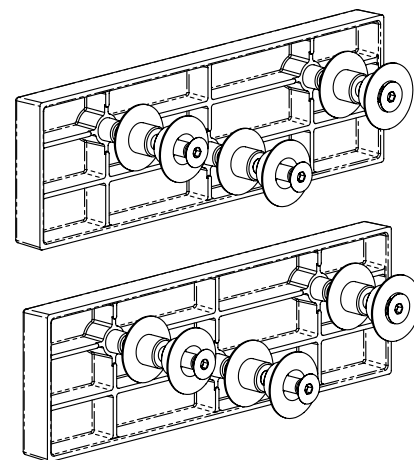
Bez klizne šine

Za staklo je set okova potreban, dodatno uz set okova Diva Fluid za drvo.

**Obim isporuke:**

- 2 staklene kontra-ploče
- 1 odstojnika za staklo

Težina krila max.: 80 kg  
 Mesto primene: Staklo



Artikl-br.	Površinska obrada	ME
102 231 601 •	niklovani, mat	Gt
102 231 602 •	crna mat	Gt

**6.509,<sup>01</sup>** RSD



U današnjem brzom svetu, kuhinja je više od mesta za pripremu obroka – ona je centar porodičnog života, prostor za kreativnost i eksperimentisanje. Bosch donosi rešenja koja ne samo da olakšavaju kuvanje, već ga pretvaraju u pravo uživanje.

Autor M. Simić  
Foto Bosch

Zaboravite na nagađanje i neizvesnost! Bosch rerne su opremljene tehnologijom koja garantuje savršene rezultate svaki put. Zamislite da vaša rena sama prepoznaje kada je kolač pečen do idealne zlatne boje ili kada je pečenje sočno i savršeno hrskavo. To je moguće zahvaljujući PerfectBake senzoru i PerfectRoast termometru, koji

### Rerne koje misle umesto vas: savršenstvo na dodir i moć pare

precizno mere vlažnost i temperaturu unutar jela, automatski prilagođavajući proces pečenja. Ali Bosch ide korak dalje, donoseći moć pare u vašu kuhinju za još viši nivo kulinarskog umeća:

Dodavanje pare (Added Steam): Za sve ljubitelje hrskave korice i sočne unutrašnjosti, ova funkcija je revolucija. Bilo da pečete domaći hleb, peciva ili sočno pečenje, dodavanje prave količine pare u pravom trenutku osigurava profesionalne rezultate. Hleb dobija savršenu koricu, a meso ostaje neverovatno sočno. FullSteam (100% para): Za najzdravije obroke, Bosch nudi rerne sa funkcijom kuvanja 100% na pari. Ova metoda čuva vitamine, minerale i prirodne arome namirnica, čineći povrće, ribu i druga jela izuzetno ukusnim i hranljivim. Idealno je i za osvežavanje već pripremljenih jela, vraćajući im svežinu i sočnost. Dodatno, Home Connect funkcija omogućava vam da upravljate reonom putem pametnog telefona ili tableta, bilo da ste u drugoj sobi ili van kuće. Po-



krenite predgrevanje, proverite status pečenja ili pronađite inspiraciju u bogatoj bazi recepata – sve na dohvat ruke. A kada je reč o čišćenju, pirolitičko samočišćenje pretvara ostatke hrane u pepeo koji se lako briše, ostavljajući vam više vremena za uživanje.

### Ploče za kuvanje: brzina, preciznost i sigurnost

Sve svake kuhinje je ploča za kuvanje, a Bosch nudi rešenja koja postavljaju nove standarde. Indukcione ploče su pravi hit – zagrevaju posuđe direktno, što znači neverovatnu brzinu, preciznu kontrolu temperature i značajnu uštedu energije. Sa FlexInduction zonama, možete kombinovati

više manjih posuda ili koristiti velike tepsije, dok PerfectFry senzor automatski održava idealnu temperaturu ulja, sprečavajući zagorevanje i osiguravajući savršeno prženu hranu. A za one koji teže minimalističkom dizajnu i maksimalnoj funkcionalnosti, Bosch predstavlja 2-u-1 ploče za kuvanje sa integrisanom ventilacijom. Ovo revolucionarno rešenje kombinuje moćnu indukcionu ploču sa efikasnim aspiratorom u jednom uređaju. Para i mirisi se usisavaju direktno sa posuđa, pre nego što se uopšte prošire kuhinjom. Rezultat? Čistiji vazduh, neometan pogled i oslobođen prostor iznad ploče, što otvara nove mogućnosti za dizajn kuhinje.

### Budućnost je Sada: Kuvajte „Like a Bosch“

Tihi rad i visoka efikasnost čine ove ploče idealnim izborom za moderne domove.

Bosch ne nudi samo aparate, već celokupan ekosistem koji transformiše vaše kulinarsko iskustvo. Kroz kombinaciju inovativnih tehnologija, intuitivnog dizajna i besprekornog kvaliteta, Bosch vam omogućava da kuvate pametnije, brže i sa više uživanja.

**BOSCH**

UGRADNA RERNA, 60 X 60 CM, CRNA



**60.848,00** RSD

Funkcija prženja na vazduhu za savršeno prženu hranu bez imalo ulja i sa pirolitičkim samočišćenjem.

Artikl-br.	Šifra	Model	ME
S12 BOS CHE	HBG278BB3	Seriya 6	Kut

**BOSCH**

UGRADNA RERNA, 60 X 60 CM, NERĐAJUĆI  
ČELIK



**48.769,00** RSD

Pirolitičko samočišćenje za automatsko čišćenje rerne..

Artikl-br.	Šifra	Model	ME
S12 BOS CHE	HBA171BS3	Seriya 2	Kut

**BOSCH**

UGRADNA RERNA, 60 X 60 CM, CRNA



3D kuvanje za savršene rezultate pečenja peciva i mesa na čak tri nivoa istovremeno.

**41.329,00** RSD

Artikl-br.	Šifra	Model	ME
S12 BOS CHE	HBA514BB3	Seriya 4	Kut

**BOSCH**

INDUKCIONA PLOČA ZA KUVANJE SA INTE-  
GRISANIM ASPIRATOROM 60 CM BEZ OKVIRA



**120.801,00** RSD

Indukciona ploča za kuvanje sa integrisanim modulom ventilacije udružuje indukciju sa tehnologijom ventilacije radi ostvarivanja najboljih rezultata..

Artikl-br.	Šifra	Model	ME
S12 BOS CHE	PVS611B16E	Seriya	Kut

**BOSCH**

INDUKCIONA PLOČA ZA KUVANJE, 60 CM, SA  
OKVIROM



Indukciona ploča za kuvanje: uz malu potrošnju energije kuvaćete brzo, sigurno i čisto.

**33.233,00** RSD

Artikl-br.	Šifra	Model	ME
S12 BOS CHE	PUE64KBB5E	Seriya 4	Kut

**BOSCH**

ELEKTRIČNA PLOČA ZA KUVANJE, 60 CM,  
UGRADNJA BEZ OKVIRA



Električna ploča za kuvanje od staklokeramike: sa njom će kuvanje i čišćenje biti još jednostavnije.

**31.364,00** RSD

Artikl-br.	Šifra	Model	ME
S12 BOS CHE	PKN631FP2E	Seriya 6	Kut

**BOSCH**

UGRADNI ASPIRATOR, 60 CM, ČISTO STAKLO,  
PLAVO CRNA,



**29.150,00** RSD

Artikl-br.	Šifra	Model	ME
S12 BOS CHE	DBB65CC60	Seriya 4	Kut

**BOSCH**

TELESKOPSKI KUHINJSKI ASPIRATOR, 60 CM,  
SREBRNA METALIK,



**18.640,00** RSD

Artikl-br.	Šifra	Model	ME
S12 BOS CHE	DFL064W54	Seriya 2	Kut

**BOSCH**

POTPUNO UGRADNA MAŠINA ZA PRANJE  
SUDOVA, 45 CM



**47.852,00** RSD

Fleksibilno stavljanje sudova i pametno daljinsko upravljanje  
mašinom za pranje sudova putem aplikacije Home Connect.

Artikl-br.	Šifra	Model	ME
S12 BOS CHE	SPV4HMX13E	Seriya 4	Kut

**BOSCH**

POTPUNO UGRADNA MAŠINA ZA PRANJE  
SUDOVA, 45 CM



**41.950,00** RSD

Pametna mašina za pranje sudova tiha u bilo kom trenutku uz  
pomoć aplikacije Home Connect..

Artikl-br.	Šifra	Model	ME
S12 BOS CHE	SPV2IKX10E	Seriya 2	Kut

**BOSCH**

KUHINJSKI ASPIRATOR, 52 CM, NERĐAJUĆI  
ČELIK,



**32.130,00** RSD

pruža vam fleksibilnost u planiranju kuhinje – montirajte je ili u  
ravni sa ormanom na zidu ili u ciglenom dimnjaku iznad kuhinjskog ostrva.

Artikl-br.	Šifra	Model	ME
S12 BOS CHE	DLN56AC50	Seriya 6	Kut

**BOSCH**

POTPUNO UGRADNA MAŠINA ZA PRANJE  
SUDOVA, 60 CM



**84.297,00** RSD

Bolji rezultati sušenja uz zonu za intenzivno čišćenje za sudove  
koji se teško peru.

Artikl-br.	Šifra	Model	ME
S12 BOS CHE	SMV6ECX23E	Seriya 6	Kut

**BOSCH**

UGRADNI FRIŽIDER SA ZAMRZIVAČEM DOLE,  
177.2 X 54.1 CM, KLIZNA ŠARKA

Prostrana ugradna kombinacija frižidera i zamrzivača sa LowFrost tehnologijom  
obežbeđuje optimalno čuvanje hrane, a formiranje leda je značajno smanjeno.



**65.563,00** RSD

Artikl-br.	Šifra	Model	ME
S12 BOS CHE	KIV86NSE0	Seriya	Kut

**BOSCH**

UGRADNA MIKROTALASNA RERNA, CRNA

Ugradna mikrotalasna rerina za nišu od 38 cm: upotrebite je za izuzetno  
brzo odmrzavanje, podgrevanje i odličnu pripremu namirnica.



**26.729,00** RSD

Artikl-br.	Šifra	Model	ME
S12 BOS CHE	BFL520MB0	Seriya	Kut

## 1. OPŠTE ODREDBE

- Opšti uslovi poslovanja privrednog društva Schachermayer d.o.o. Beograd (u daljem tekstu Prodavac) sadrže standardne uslove poslovanja sa fizičkim i pravnim licima (u daljem tekstu Kupci), i odnose se na postupak komunikacije, na uslove za obavljanje svih poslovnih transakcija i druga pitanja od interesa za poslovanje između Prodavca i Kupca, u nameri da se obezbedi primena dobrih poslovnih običaja i prakse i fer odnos prema Kupcu.
- Opšti uslovi poslovanja čine sastavni deo svih ponuda i ugovora koji se zaključuju između Prodavca i Kupca.
- Smatra se da Kupac prihvata Opšte uslove poslovanja u trenutku zaključivanja ugovora, odnosno zaključivanjem kupovine (potvrdom naloga).
- Ukoliko se pojedini uslovi u Ugovoru o uslovima i načinu prodaje zaključenog s Kupcem razlikuju od Opštih uslova poslovanja, važeći je Ugovor o uslovima i načinu prodaje.
- Ako je Prodavac sa Kupcem u dužem poslovnom odnosu, ovi uslovi se primenjuju, čak i ako njihovo važenje nije posebno istaknuto.
- Opšti uslovi poslovanja važe za sve dodatne poslove neophodne Prodavcu za ispunjavanje obaveze prema Kupcu.
- Opšti uslovi poslovanja važe za sve naloge, čak i one koji nisu posebno dogovoreni u pismenoj formi.

## 2. SKLAPANJE POSLOVNOG ODNOSA

- Ponude Prodavca – čak i one na zahtev Kupca – nisu obavezujuće za Kupca, u pogledu u njima utvrđene cene, rokova i načina isporuke. Dostavljene tehničke dokumentacije o proizvodima ili rešenja predložena od strane Prodavca i uzorci su isto tako neobavezujući i informativnog karaktera.
- Po isteku roka naznačenog na ponudi, iste nisu obavezujuće za Prodavca.
- Poslovni odnos se smatra sklopljenim u momentu pismene potvrde ponude odnosno narudžbine faksa (fax, mail, narudžbenica, webshop).
- U slučaju da potvrđena ponuda od strane Kupca odstupa od njegove narudžbine, važi potvrđena ponuda.

## 3. UGOVORI

- Prilikom potpisivanja ugovora, Kupac predaje Prodavcu sledeću dokumentaciju:
  - Izvod iz sudskog registra ili Rešenje o osnivanju sa svim izmenama i dopunama
  - Uverenje o PDV registraciji (ID firme ukoliko Kupac nije PDV obveznik)
1. Svako obaveštenje koje ugovorne strane upućuju jedna drugoj biće poslate E-mailom, u pisanoj formi ili Fax-om i isto tako potvrđene.
2. U slučaju da jedna od Ugovornih strana promeni adresu sedišta ili isporuke, dužna je da o tome obavesti drugu Ugovornu stranu, u roku od 8 dana od dana promene adrese. Ukoliko to ne učini, sve isporuke će se smatrati uredno izvršenim ukoliko budu isporučene na poslednju poznatu adresu Ugovorne strane, i Prodavac neće snositi dodatne troškove isporuke na novu adresu.
3. Prodavac će odobriti kupcu kontrolni kreditni limit, odnosno maksimalni iznos zaduženja kupca u određenom trenutku. Ugovorne strane dogovaraju se oko visine kontrolnog kreditnog limita. Kontrolni kreditni limit određuje se na osnovu ocene kreditne sposobnosti, koji izvodi Schachermayer d.o.o., na osnovu finansijske ocene Kupca i osiguranja potraživanja. Kontrolni kreditni limit je samo smernica za obe ugovorne strane za iznos koji određuje Schachermayer d.o.o., koji takođe ima pravo blokirati/zaustaviti daju isporuku robe u slučaju ako Kupac prekorači kontrolni kreditni limit i u slučaju ako ne plaća račune u valuti. Kupac se obavezuje da će isporučenu robu plaćati u dogovorenom roku.
4. Ukoliko vrednost porudžbine robe po ponudi prelazi iznos limita, kupac je dužan pre potvrde porudžbine da uplati iznos za koji se isti prekoračuje.
5. Ukoliko Kupac ne podmiri dugovanja u dogovorenom roku, Prodavac će ga kontinuirano obavestavati i to:
  - pismenim obaveštenjem
  - pismenom opomenom
  - pismenom opomenom pred tužbu I
  - pismenom opomenom pred tužbu II
  - pismenom opomenom pred preduzimanje pravnog postupka
6. Ukoliko Kupac ne ispuni obavezu plaćanja ni nakon pismene opomene pred preduzimanje pravnog postupka, isti je saglasan da Ugovor o uslovima i načinu prodaje ima snagu završne isprave putem koje će se, u slučaju nepodmirjenja obaveze, naplati tj. izvršenje moći sprovediti u izvršnom postupku.

## 4. PRODAJA ROBE

- Prodaja robe se vrši u sedištu Prodavca u trenutku plaćanja, kad je Kupac fizičko lice.
- U uslovima „prodaje pouzdačom“ prodaja robe se vrši prilikom preuzimanja, odnosno uručenja.
- Kada je Kupac pravno lice prodaja robe se vrši na način predviđen ugovorom stranaka ukoliko isti postoji. U suprotnom se primenjuju uslovi iz Opštih uslova poslovanja.
- Prodavac je izvršio obavezu prodaje robe Kupcu kada mu robu uruči ili preda ispravu kojom se roba može preuzeti.
- Za kupljenu robu Prodavac će kupcu izdati račun - otpremnicu. Kupac je dužan na račun - otpremnicu potvrditi preuzimanje robe. Pravila i potpuna potvrda prijema robe od strane kupca sadrži: čitko ime i prezime osobe koja preuzima robu, potpis osobe koja preuzima robu i pečat firme ako je pravno lice.

## 5. PREUZIMANJE ILI SPORUKA ROBE I REKLAMACIJE

- Roba za preuzimanje, za koju se Kupcu izda obaveštenje da je spremna za otpremu, mora se preuzeti u roku od 14 dana, ukoliko to nije drugačije dogovoreno. Ukoliko se to ne izvrši Prodavac ima pravo otpremiti robu na trošak i rizik kupca.
- Kupac je dužan u trenutku preuzimanja robe istu da pregleda. Preuzimanjem robe Kupac potvrđuje da je roba bez materijalnih nedostataka.
- Ako je roba isporučena na adresu Kupca, kupac je dužan prebrojati broj paketa, koleta, paleta i buntova i uporediti sa stanjem na otpremnici. U slučaju neslaganja ili u slučaju vidljivih spoljnjih oštećenja isporučene pošiljke, Kupac je dužan napraviti zapisnik o nedostacima isporuke, isti dati isporučiocu na potpis te dostaviti Prodavcu.
- Kupac je dužan isporučenu robu na uobičajeni način pregledati ili je dati na pregled, čim je to prema redovnom toku stvari moguće, i o vidljivim nedostacima obavestiti Prodavca najkasnije u roku od 8 (osam) dana od dana preuzimanja, inače gubi pravo koje mu po

tom osnovu pripada.

- Prodavac će prihvatiti reklamacije na isporučenu robu, kvalitativne i kvantitativne, samo u pismenom obliku u roku od 8 dana od dana preuzimanja robe. Kupac je dužan da u reklamacijskom zapisniku navede tačan broj i datum otpremnice i računa, kako bi se zadovoljili reklamacijski uslovi.
- Nakon isteka reklamacijskog roka od 8 dana, reklamacije se neće uvažiti.
- U slučaju prihvaćene reklamacije o nedostatku/oštećenju robe, prodavac se obavezuje na zahtev i po izboru Kupca:
  - zameniti robu sa nedostatkom/oštećenjem istovetnom ispravnom robom,
  - vratiti naplaćeni iznos u visini cene koštanja robe sa nedostatkom/oštećenjem, ili
  - ukloniti nedostatak o svom trošku.

## 6. PODELJENE ISPORUKE

- Prodavcu su dopuštene podeljene odnosno delimične isporuke, ukoliko to nije drugačije dogovoreno sa Kupcem.
  - Otkazivanje ugovora ili bilo koji drugi način raskida poslovnog odnosa ne utiče na isporuku preostalih delova isporuke, osim ako se u raskidu ugovora to nije izričito naznačilo.
- ## 7. ROKOVI ISPORUKE
- Prodavac se obavezuje isporučiti naručenu robu:
    - u roku od 3 radna dana od dana narudžbine, ako se roba nalazi na skladištu u Beogradu,
    - u roku od 14 radnih dana od dana narudžbine, ako se roba nalazi na skladištu u Linzu (Austrija)
    - u slučaju da se naručena roba ne nalazi ni na jednom skladištu firme Schachermayer ili da naručene količine robe prelaze količine koje se nalaze na skladištu, važe rokovi isporuke od proizvođača (od 4 do 16 nedelja od dana narudžbine).
  - Rok isporuke robe počinje od teče od dana prijema pismene potvrde ili narudžbine od strane Kupca.
  - U slučaju dogovorene isporuke na adresu kupca, Prodavac se obavezuje isporučivati robu po paritetu FCO-Kupac, ako je vrednost jedne isporuke veća od 7.000,00 RSD bez poreza, a ako je vrednost jedne isporuke manja od navedenog iznosa, Prodavac će zaračunati transportne troškove, koji će biti istaknuti na računu.

## 8. VIŠA SILA

- Za vreme trajanja više sile obaveze obe ugovorne strane miruju. Viša sila predstavlja nepredviđen ili neminovno događaj vanredne prirode do kojeg je došlo nakon sklapanja i stupanja ovog ugovora na snagu (zemljotresi, rat, poplave, požari, vanredna stanja...).
- Višom silom smatra se (i) bilo koja okolnost koju Poslovni partner ili njen zastupnik ili ugovarač ne mogu razumno nadgledati, ili/ili bilo koji zahtev za postupanjem u skladu sa bilo kojim zakonom, propisom ili odredbom ili bilo kojom odredbom, zahtevom ili molbom bilo kog međunarodnog ili nacionalnog organa, lučke vlasti, lokalnog ili drugog organa ili agencije ili bilo kog organa ili osobe, koja tvrdi da je ili da deluje za takav organ ili agenciju ili bilo koju korporaciju koja je direktno ili indirektno pod nadzorom bilo kog gore pomenutog organa.
- Ni Schachermayer d.o.o., ni bilo koja druga članica grupe Schachermayer G.m.b.H., nije odgovorna za bilo koje neispunjavanje svojih obaveza iz Ugovora, ako je ispunjenje odozila, kočila, ometala, ograničila ili sprečila u slučajevima navedenih u članu 8.1. i 8.2.
- Ugovorna strana, koja ne može da izvršava svoje obaveze usled više sile, dužna je da drugu ugovornu stranu obavestava o vrsti više sile u primerenom vremenu, kao i o eventualnim posledicama za izvršavanje ugovora. Ako obaveštenje nije poslato, mora se podmiriti šteta koja proizilazi iz toga.
- Ovaj ugovor može da raskine ugovorna strana koja više ne bi imala interesa zbog dugotrajne više sile, pod uslovom da viša sila traje duže od 90 dana.

## 9. ODGOVORNOST I ISKLJUČENJE ODGOVORNOSTI PRODAVACA

- Za robu koju isporučuje Prodavac, a podleže garanciji, važe garantni uslovi koji su priloženi uz svaki pojedinačni artikl.
- Prodavac odgovara i za pravne nedostatke prodane robe i dužan je štiti Kupca od prava i zahteva trećih lica kojima bi njegovo pravo bilo isključeno ili suženo.
- Do predaje robe Kupcu rizik slučajne propasti ili oštećenja stvari snosi Prodavac, a sa predajom robe rizik prelazi na Kupca.
- Schachermayer d.o.o. zadržava pravo na promenu tehničkih podataka i ne garantuje potpunu podudarnost slika i stvarnog izgleda. Slike, opisi i dimenzije artikala u katalogima, lecima i drugim javnim štampanim i elektronskim izdanjima, mogu odstupati od istih u stvarnosti u okviru uobičajenih trgovačkih tolerancija.
- Prodavac ne preuzima garanciju za odstupanje nijanse boje artikla koja je zavisna od proizvodnje ili materijala.
- Ako je kupac dobio uzorak artikla, tada kvalitet isporučene robe artikla, treba da odgovara uzorku.
- Garancijske izjave od proizvođača, čak i ako su dalje prosledjene od Prodavca, mogu se tražiti samo od proizvođača.

## 10. POVRAT ROBE

- Povrat robe koja nije predmet reklamacije, a koja je sa skladišta u Srbiji, moguće je izvršiti isključivo uz prateći dokument Kupca sa svim elementima u skladu sa Zakonom o PDV-u.
- Ukoliko Kupac ne dostavi dokument uz robu koju vraća Prodavac će sprovesti u skladu sa Članom 43 Zakona o PDV-u obračun u ime Kupca i smatra se da je Kupac saglasan da Prodavac sprovede ovaj obračun. Roba će biti preuzeta isključivo uz potpisan i overen dokument iz tačke 10.1.
- Gore navedeni povrat Prodavac prihvata samo ako pregledom utvrdi da su artikli kompletni (sadrže sve delove) i u ispravnom stanju.
- Artikle izrađene po zahtevu kupca (u poslovnom žargonu Prodavca KB artikli, označeni na računima sa " \* " ) koji se poručuju direktno od proizvođača nije moguće vratiti.

## 11. CENE

- Za sve kupce važe jedinstvene cene koje se formiraju u skladu sa Pravilnikom o formiranju cena.

11.2. Cene su u dinarima (RSD) sa obaveznom naznakom da li su to maloprodajne cene sa uračunatim PDV-om ili veleprodajne cene bez uračunatog PDV-a.

11.3. Izuzetno, ugovorne strane mogu zaključivanjem ugovora utvrditi drugačije cene, dodatne pogodnosti, rabate i druge uslove prodaje.

11.4. Prodavac se zbog velikog asortimana robe ne obavezuje obavestiti kupca o nastalim promenama cena.

## 12. USLOVI PLAĆANJA

- Plaćanje robe se vrši isključivo u dinarima (RSD), osim kod ino plaćanja, kada ino Kupac uplatu vrši na devizni račun Prodavca.
- Kupac fizičko lice, dužan je platiti robu u trenutku preuzimanja robe od Prodavca, odnosno prilikom dostave od strane prevoznika u uslovima „plaćanje pouzdačom“.
- Kod uslova prodaje „plaćanje pouzdačom“ roba se naplaćuje prilikom uručenja, osim ako je to drugačije dogovoreno.
- Kad je Kupac fizičko lice, plaćanje se vrši gotovinom, kreditnom karticom ili čekovima građana. Kad je Kupac pravno lice, plaćanje se vrši, preko tekućeg računa na način određen ugovorom stranaka.
- Za Kupce (pravna lica) koji se po prvi put pojavljuju kao Kupac i za koje se ne može očekivati kontinuitet saradnje, uobičajeni način plaćanja je predačunski.
- Prodavac se obavezuje Kupcu izdati račun, bez obzira da li je fizičko ili pravno lice. Kada je Kupac fizičko lice nije obavezno sastavljanje ugovora kao kod Pravnih lica. Ukoliko između navedenih Poslovnih saradnika nije potpisan ugovor, do momenta potpisivanja ugovora svaki izdati račun ima važnost ugovora.
- Sa kupcima kod kojih je verovatno kontinuitet saradnje, odnosno postoji određeni ekonomski interes, zaključuje se Ugovor o uslovima i načinu prodaje, kako bi se definisali svi relevantni uslovi prodaje / saradnje. Rok za plaćanje počinje da teče sa danom izdavanja računa.
- Kupac pri kašnjenju u plaćanju dužan je da nadoknadi Prodavcu sve troškove nastale istim, kao i pripadajuću zakonsku zateznu kamatu u skladu sa propisima.
- U slučaju da Kupac pravno lice na dan uplate ima otvorenih stavki van valute Prodavac će zatvarati račune po starosti.

## 13. ODOBRENJA

- Za umanjene vrednosti računa zbog uplate sa casa scontom, dodatnog rabata ili zbog oštećenja robe Kupcu se ispostavlja Odobrenje.
- Svaki kupac je dužan po prijemu odobrenja, da jedan primerak potpiše, overi i vrati zbog ispravke PDV-a.

## 14. RASKID UGOVORA ZBOG NEISPUNJAVANJA OBAVEZA

- Kada Kupac, koji je fizičko lice ne izvrši svoju obavezu, Prodavac ima pravo zahtevati ispunjenje nastale obaveze sudskim putem.
- Kada Kupac, koji je pravno lice, ne izvrši svoju obavezu Prodavac ima pravo:
  - zahtevati ispunjenje nastale obaveze sudskim putem,
  - odrediti naknadni rok za ispunjenje nastale obaveze ili
  - raskinuti ugovor.
- Prodavac ima pravo raskinuti ugovor sa Kupcem kada Kupac ne izvrši svoju ugovorenu obavezu u predviđenom roku, ili pre isteka roka za ispunjenje obaveze ako je očito da Kupac neće ispuniti svoju obavezu iz ugovora.
- Ako nakon sklapanja ugovora nastupe okolnosti koje otežavaju ispunjenje obaveze jedne strane, ili ako se zbog njih ne može ostvariti svrha ugovora, a u jednom i u drugom slučaju u toj meri da je očito da ugovor više ne odgovara očekivanjima ugovornih strana i da bi po opštem mišljenju bilo nepravilno održati ga na snazi takav kakav je, strana kojoj je otežano ispunjenje obaveze, odnosno strana koja zbog promenjenih okolnosti ne može ostvariti svrhu ugovora može zahtevati da se ugovor raskine.
- Raskid ugovora ne može se zahtevati ako je strana koja se poziva na promenjene okolnosti bila dužna u vreme sklapanja ugovora da uzme u obzir te okolnosti ili ih je mogla izbeći na savladati.
- Strana koja zahteva raskid ugovora ne može se pozivati na promenjene okolnosti koje su nastupile nakon isteka roka određenog za ispunjenje njene obaveze.
- Ugovor se neće raskinuti ako druga strana ponudi ili pristane da se odgovarajući uslovi ugovora pravilno izmene.
- Kada je ispunjenje ugovorne obaveze jedne strane postalo nemoguće zbog više sile za koji nije odgovorna ni jedna ni druga strana, gasi se obaveza druge.

## 15. ZAVRŠNE ODREDBE

- Sva pitanja koja nisu regulisana Opštim uslovima poslovanja regulišu se ugovorom stranaka i zakonom koji regulišu predmetna pitanja.
- Opšti uslovi poslovanja će se objaviti na način dostupan Kupcu u elektronskoj i pisanoj formi od strane Prodavca.
- U slučaju spora u vezi tumačenja, primene, prava, trajanja, punovažnosti ili posledica Opštih uslova poslovanja ugovorne strane će pokušati spor rešiti sporazumnim putem. U suprotnom, nadležan je Privredni sud u Beogradu.
- Opšti uslovi poslovanja stupaju na snagu i primenjuju se danom donošenja.

## 16. PRIVATNOST PODATAKA & NEWSLETTER

- Štitimo podatke naših klijenata veoma ozbiljno. Za sve informacije o zaštiti podataka pogledajte našu politiku privatnosti, dostupnu na [www.schachermayer.rs/zaštitaPodataka](http://www.schachermayer.rs/zaštitaPodataka).
- Za dobijanje našeg newslettera - ako po sredi nije poslovni odnos - saglasnost je neophodna, koja se može dati klikom na odgovarajuće polje za potvrdu. Ova saglasnost može se u svako doba poništiti u pisanoj formi putem e-maila, faksa, onlajn obrasca ili pismenim kontaktnim informacijama navedenim u zaglavlju Uslova i odredbi.

**Schachermayer d.o.o.**

RS-Beograd 11080, Autoput za Novi Sad 194 d  
T. +381 (0)11 748 0378;



**SCH Internacionalno**

Mađarska - Češka - Slovenija - Slovačka -  
Austrija - Poljska - Bosna i Hercegovina -  
Rumunija - Srbija - Italija - Nemačka