



Okov za preklopna / harmonika vrata Wing Line L

Sa WingLine L možete realizovati preklopna vrata u potpuno novoj dimenziji komfora. Revolucionarni mehanizam za otvaranje push / pull za pomeranje, čini čitav sadržaj ormana pristupačnim samo jednim pokretom ruke.

Impresivan panoramski efekat!

Dalje prednosti:
 optimizovane performanse rada
 prigušivanje otvaranja i zatvaranja
 ugradnja bez alata
 minimalna isturenost vrata za prostorno efikasnu organizaciju enterijera

WingLine L pomera do 25 kg teška i 2.400 mm visoka krila vrata pouzdano i sigurno. Svestrane mogućnosti za spavaće sobe, kuhinje i kancelarije.





WingLine L Push to Move Basis set

- Zaključavanje se posebno poručuje
- Postoji nekoliko alternativa zaključavanja

Smer: levo
Materijal: plastika/čelik



Artikl-br.	Fabrički broj	Izrada	Dekor	JM	Cena RSD	po
103 312 208 •	9265959	teški	siva	GT	15.516,64	1 GT
103 312 209 •	9265960	srednji	siva	GT	13.806,05	1 GT
103 312 212 •	9266113	laki	siva	GT	12.884,03	1 GT
103 312 216 •	9277594	srednji	crna	GT	15.186,05	1 GT
103 312 218 •	9277596	teški	bela	GT	16.199,06	1 GT
103 312 220 •	9277598	teški	crna	GT	16.199,06	1 GT
103 312 223 •	9277702	laki	bela	GT	14.934,31	1 GT
103 312 225 •	9277704	laki	crna	GT	14.934,31	1 GT
103 312 227 •	9277706	srednji	bela	GT	15.186,05	1 GT

Grupa proizvoda 313 F16



WingLine L Pull to Move Komplet set

Set se sastoji od mehanizma za otvaranje, materijala za pričvršćivanje i šablona za bušenje.

Smer: levo
Materijal: plastika/čelik



Artikl-br.	Fabrički broj	Izrada	Dekor	JM	Cena RSD	po
103 312 228 •	9277600	laki	bela	GT	14.239,77	1 GT
103 312 230 •	9277692	laki	crna	GT	14.239,77	1 GT
103 312 232 •	9277694	srednje	bela	GT	15.304,34	1 GT
103 312 234 •	9277696	srednje	crna	GT	15.304,34	1 GT
103 312 236 •	9277698	teški	bela	GT	16.371,94	1 GT
103 312 238 •	9277700	teški	crna	GT	15.537,87	1 GT

Grupa proizvoda 313 F16

WingLine L Profil-montažni nosač

- Sigurno držanje profila u ispravnom položaju za zavrtnje
- Montaža nosača može biti na profilu ili na šini (na i ispod osnove)

Sistem: profil za šinu
Materijal: plastika

Artikl-br.	JM	Cena RSD	po
103 313 378 •	GT	257,80	1 GT

Grupa proizvoda 313 F16





HAWA-Concepta 25/30/40/50 jednokrlna vrata

Sa okovom HAWA-Concepta 25/30/40/50 vrata se mogu okrenuti pod uglom od 90° i bočno smestiti u korpuse nameštaja ili u niše. Mogućnost racionalne i jednostavne izrade konstrukcija u visini prostora, kao i prohodnih plakara. Dobro osmišljeni koncept bez podne šine omogućuje optimalnu i fleksibilnu iskorišćenost prostora, bez stvaranja prepreka zbog izbočenih vrata.

Područje primene:

Tamo gde je potrebna promenljiva iskoristivost prostora i slobodan pristup, a u isto vreme i raščišćen izgled, npr. kancelarijski prostor u spavaćoj sobi, kuhinja u dnevnom boravku, ili perionice veša u kupatilima.

Prednosti i osobine:

HAWA-Concepta 25/30 sa točkicama gore i dole.

HAWA-Concepta 40/50 sa šinom.

LGA sertifikovano.

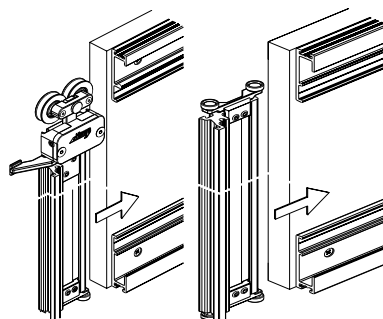
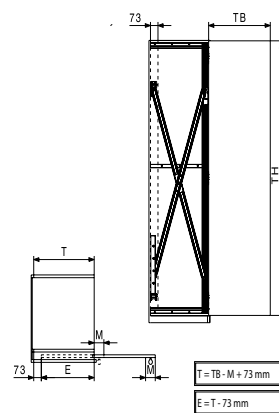
Broj vrata: 1
 Raspon krila od: 300 mm
 Debljina drveta od: 19 mm
 Debljina drveta do: 50 mm

Artikl-br.	Fabrički broj	Nosivost kg	Visina krila od mm	VK do mm	JM	Cena RSD	po
103 352 495	27648	25	1250	1850	GT	96.825,08	1 GT
103 352 496	27649	30	1851	2300	GT	103.619,30	1 GT
103 352 497	27650	40	1851	2500	GT	135.265,30	1 GT
103 352 498	27651	50	2301	2850	GT	142.444,84	1 GT

Grupa proizvoda 300 380

	T	TH	E
HAWA-Concepta 25	≤ 650 mm	1250–1850 mm	≤ 577 mm
HAWA-Concepta 30	≤ 900 mm	1851–2300 mm	≤ 827 mm
HAWA-Concepta 40	≤ 900 mm	1851–2500 mm	≤ 827 mm
HAWA-Concepta 50	≤ 900 mm	2301–2850 mm	≤ 827 mm

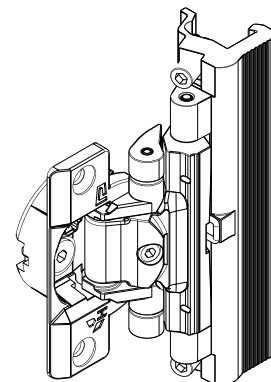
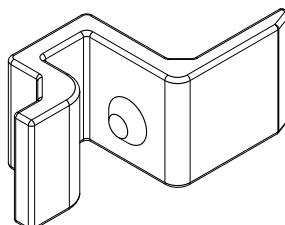
Proračun za drvena vrata



HAWA-Concepta garnitura za remodeliranje prethodnih modela, sa usporivačem

Artikl-br.	Nosivost kg	JM	Cena RSD	po
103 352 503	25/30	GT	26.001,16	1 GT
103 352 504	40	GT	31.560,36	1 GT
103 352 505	50	GT	37.356,70	1 GT

Grupa proizvoda 300 380





HAWA-Folding Concepta 25 garnitura okova

- Preklopite i gurnite ceo prednji deo ormara jednim pokretom.
- Jednostavna elegancija spolja i iznutra zahvaljujući crno eloksiranim profilima.
- Kombinacija sa HAWA-Conceptom omogućava ormare sa 2 i 3 vrata. Bez pregradnih zidova.
- Lako se montira za širok izbor dimenzija vrata.
- Velika sloboda dizajna: u ravni, u sobi, pristupačno.
- Kod uvlačenja mali gubitak od 73 mm u dubini ormara.
- Klizanje bez zazora za posebno skladno, mirno kretanje.
- Dužina staze 1420 mm (2 vrata) / 2120 mm (3 vrata sa Conceptom)

Napomena:

Sa 2 para preklopnih vrata, u dubinu nameštaja se mogu smestiti široki frontovi do 2800 mm.

Okovi dužine 2120 mm mogu se koristiti samo zajedno sa Conceptom 50 - 3 vrata.

Obim isporuke:

1 par preklopnih vrata uključuje:

delove okova

makaze

kliznu šinu

Nosivost:	25 kg
Broj vrata:	1
Raspon krila od:	300 mm
Debljina drveta od:	19 mm
Debljina drveta do:	26 mm



Artikl-br.	Fabrički broj	Smer	Visina krila od mm	VK do mm	Dužina šine mm	Dekor	JM	Cena RSD	po
103 352 485 •	27640	levo	1250	1850	1420	crna eloks	GT	221.353,98	1 GT
103 352 486 •	27641	desno	1250	1850	1420	crna eloks	GT	221.353,98	1 GT
103 352 491 •	27646	levo	1851	2600	2120	crna eloks	GT	253.474,22	1 GT
103 352 487 •	27642	levo	1851	2600	1420	crna eloks	GT	240.159,13	1 GT
103 352 488 •	27643	desno	1851	2600	1420	crna eloks	GT	240.159,13	1 GT
103 352 489 •	27644	levo	1851	2600	2120	prirodno eloksiran	GT	233.177,19	1 GT
103 352 481 •	27636	levo	1250	1850	1420	prirodno eloksiran	GT	201.382,98	1 GT
103 352 482 •	27637	desno	1250	1850	1420	prirodno eloksiran	GT	201.382,98	1 GT
103 352 490 •	27645	desno	1851	2600	2120	prirodno eloksiran	GT	233.177,19	1 GT
103 352 483 •	27638	levo	1851	2600	1420	prirodno eloksiran	GT	218.307,63	1 GT
103 352 492 •	27647	desno	1851	2600	2120	prirodno eloksiran	GT	253.474,22	1 GT
103 352 484 •	27639	desno	1851	2600	1420	prirodno eloksiran	GT	218.307,63	1 GT

Grupa proizvoda 300 380



HAWA-Folding Concepta 25/1850 za remodeliranje prethodnih modela, sa usporivačem

Artikl-br.	JM	Cena RSD	po
103 352 506 •	GT	29.679,85	1 GT
103 352 507 •	GT	35.476,18	1 GT

Grupa proizvoda 300 380



HAWA-Folding Concepta 25 šarka za remodeliranje prethodnih modela, sa usporivačem

Artikl-br.	JM	Cena RSD	po
103 352 499 •	kom	5.835,85	1 kom

Grupa proizvoda 300 380