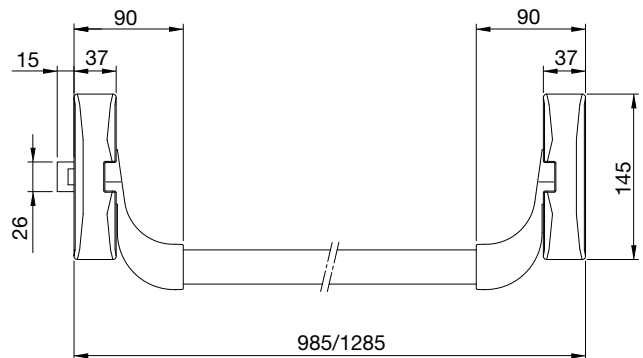
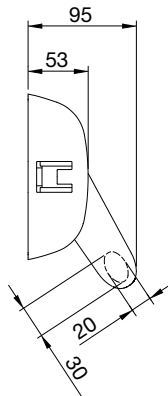
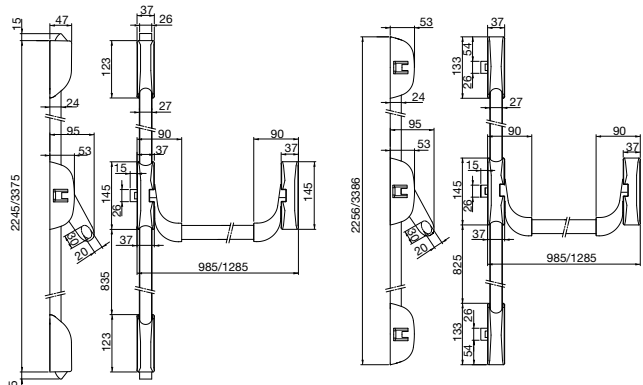


OKOV ZA GRAĐEVINSKU STOLARIJU

ISEO

ZAKLJUČAVANJE MODULARNO IDEA BASE

- sertifikovano prema EN 1125 i sa CE oznakom
- primena na levoj i desnoj strani i potpuno modularno
- pripremljeno za dvostruko i trostruko bočno zaključavanje
- pripremljeno za gornje / donje šipke
- može se prilagoditi bilo kojoj vrsti i konfiguraciji vrata (aluminijum, PVC, drvo itd.)
- antibakterijski tretman AntiGerm
- na upit dostupne izrade: crna, metal siva, bela



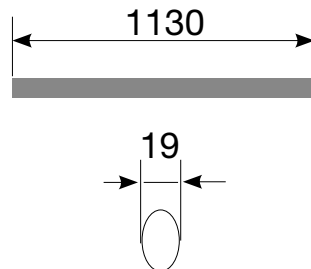
Tip: IDEA Base
Ispitano prema normi: EN 1125
Materijal: zamak crni

Artikl-br.	JM	Cena RSD
102 211 571	kom	9.234,75

ISEO

SPOJNA CEV HORIZONTALNA IDEA BASE

Horizontalna ovalna cev za panik okov IDEA Base
Horizontalna ovalna cev za Panik okov IDEA Base



Tip: IDEA Base
Sistem: širina vrata do 1500 mm
Dužina: 1130 mm
Materijal: čelik crveni

Artikl-br.	JM	Cena RSD
102 211 574	kom	1.298,64

ISEO

SPOJNE CEVI VERTIKALNE - SET IDEA BASE

Šipke i pokrovi - set za zaključavanje u više tačaka, bez odstojnika



Tip: IDEA Base
Sistem: visina vrata do 2400 mm
Materijal: crni

Artikl-br.	JM	Cena RSD
102 211 575	GT	2.654,99



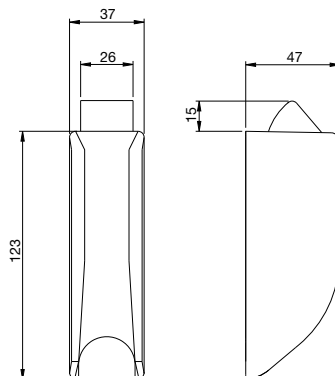
OKOV ZA GRAĐEVINSKU STOLARIJU

ISEO

ZAKLJUČAVANJE GORE/DOLE IDEA BASE

vertikalno zaključavanje
gore / dole, bez
samozaključavanja

Tip: IDEA Base
Materijal: zamak crno lakirano
Izrada: zaključavanje gore/dole



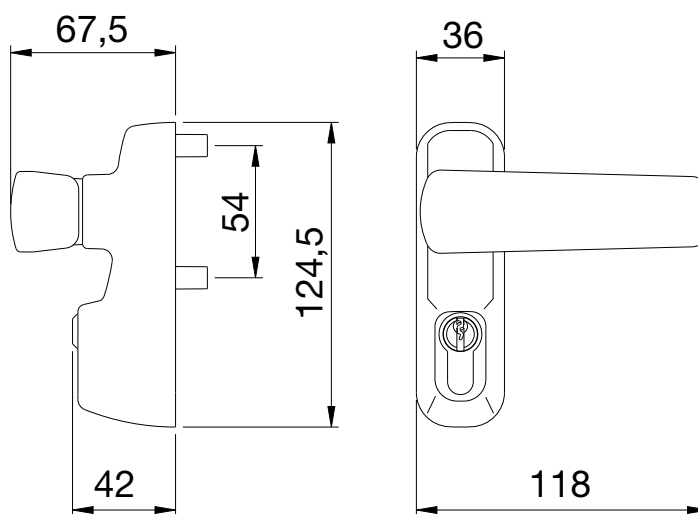
Artiki-br.	JM	Cena RSD
102 211 572	kom	6.296,16

ISEO

PANIK KVAKA SPOLJAŠNJA TRIM PZ

- u skladu sa normom EN 1125 i EN 179
- može se ugraditi na jednokrilna i dvokrilna vrata
- pogodna za svaki okvir vrata (aluminijum, PVC, drvo, itd.)
- jednostavna ugradnja pomoću dva vijka kroz profil vrata
- antibakterijski tretman AntiGerm
- sistem zaštite od vandalizma
- radna temperatura: ispitano od -25 ° C do + 60 ° C
- može se kombinovati sa svim panik okovima sa 1, 2 i 3 tačke zaključavanja
- nije pogodna za protivpožarna vrata
- na upit dostupna u izradama: crna, bela, metalno siva, PVD nerđajući čelik

Tip: Trim
Sistem: Debljina vrata do 105 mm
Ispitano prema normi: EN 1125 und EN 179
Smer: univerzalni
Materijal: zamak crni
Bušenje: PZ



Artiki-br.	JM	Cena RSD
102 226 645	GT	4.306,59