

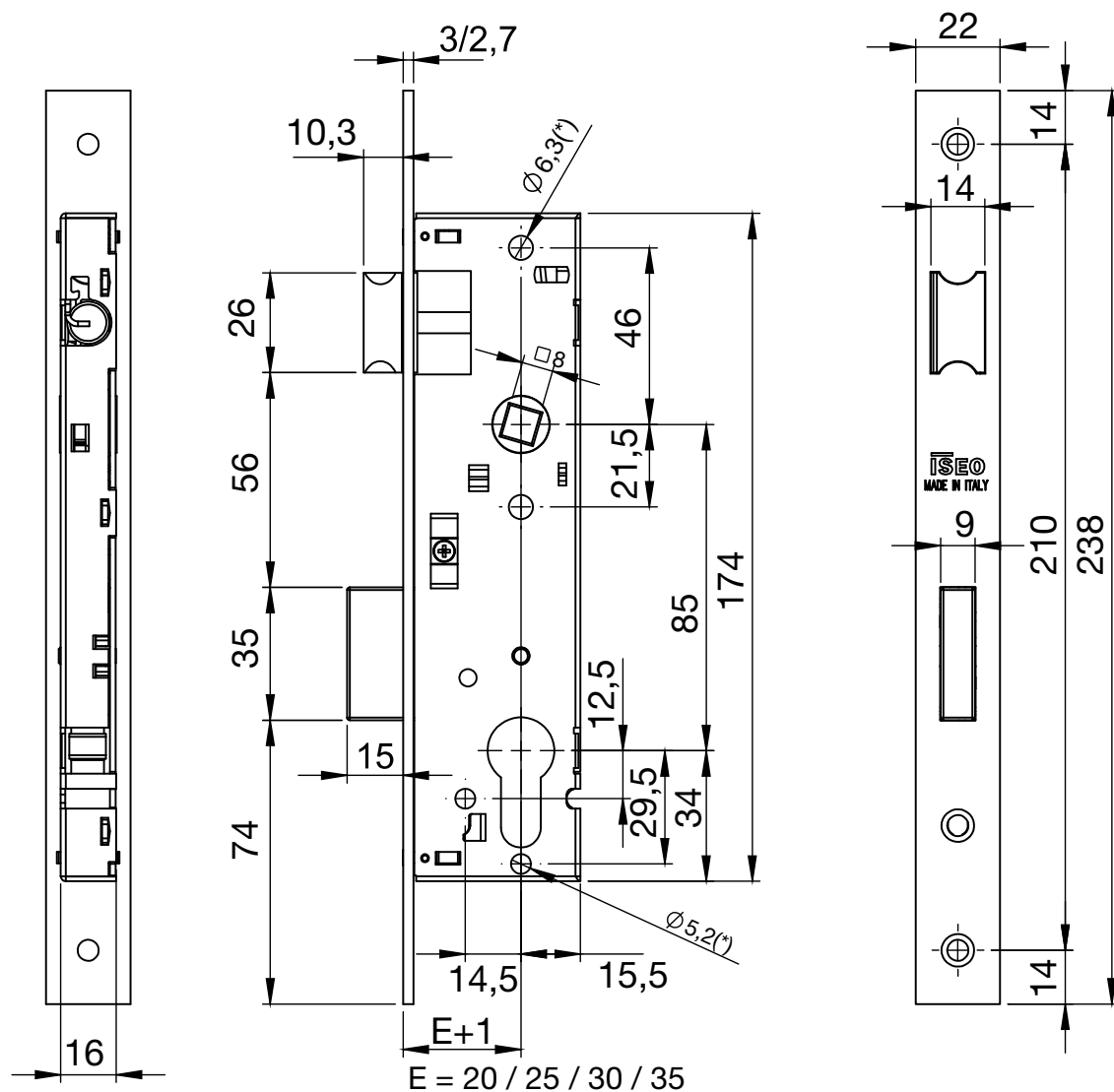
OKOV ZA GRAĐEVINSKU STOLARIJU

ISEO

BRAVA ZA PROFILNA VRATA 741N

Poluautomatska zatvorena ukopna brava za metalne okvire, za euro profilne cilindre.

Marka: ISEO
 Tip: 741N
 Udaljenost: 85 mm
 Debljina sanduka: 16 mm
 Nut: 8 mm
 Izbačaj zasuna: 15 mm
 Reza za zaključavanje: 1
 Čeona ploča izrada: ravna
 Visina sanduka: 174 mm
 Materijal sanduka: čelik pocinkovani
 Pogodan kao zaštita od požara: ne



| Artikli-br. | Izrada | Ključna mera mm | Širina sanduka mm | Način zatvaranja | Čeona ploča materijal | Čeona ploča mere mm | JM | Cena RSD |
|-------------|-------------------------------------|-----------------|-------------------|------------------|-----------------------|---------------------|-----|----------|
| 102 218 288 | sa reverzibilnim jezičkom i zasunom | 20 | 35.5 | PZW sa izmenom | nerđajući čelik | 238 x 22 x 3 | kom | 1.261,68 |
| 102 218 290 | sa reverzibilnim jezičkom i zasunom | 30 | 45.5 | PZW sa izmenom | nerđajući čelik | 238 x 22 x 3 | kom | 1.261,68 |
| 102 218 293 | sa reverzibilnim jezičkom i zasunom | 35 | 50.5 | PZW sa izmenom | nerđajući čelik | 238 x 22 x 3 | kom | 1.261,68 |
| 102 218 481 | sa reverzibilnim jezičkom i zasunom | 35 | 50.5 | PZW sa izmenom | hromirani | 238 x 22 x 2,7 | kom | 1.071,24 |



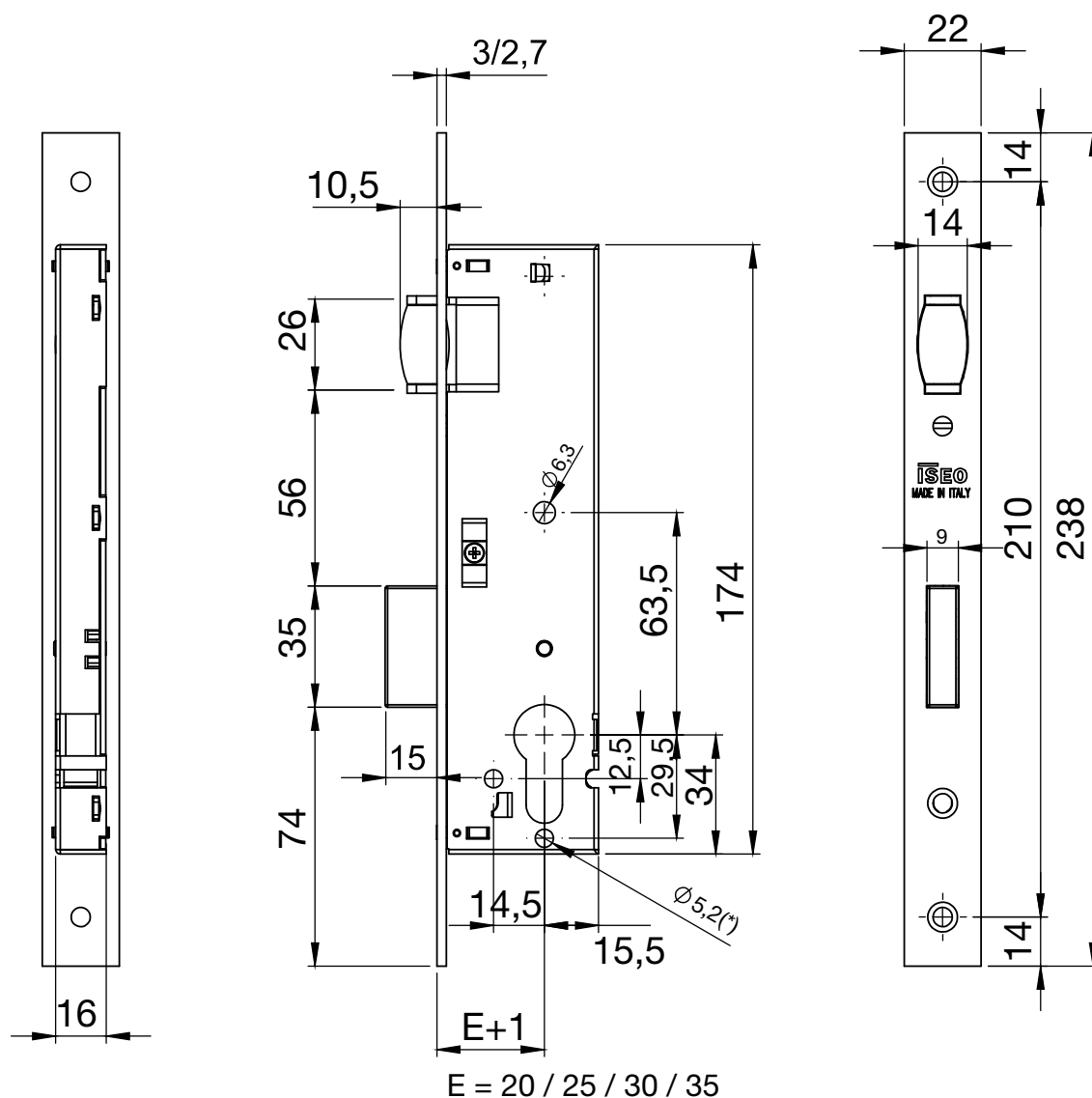
OKOV ZA GRAĐEVINSKU STOLARIJU

ISEO

BRAVA ZA PROFILNA VRATA 743N

Zatvorena ukopna brava
za metalne okvire, za euro
profilne cilindre.

Marka: ISEO
Tip: 743N
Izrada: sa podesivom rolicom i zasunom
Ključna mera: 35 mm
Širina sanduka: 50,5 mm
Debljina sanduka: 16 mm
Nut: 8 mm
Izbačaj zasuna: 15 mm
Reza za zaključavanje: 1
Način zatvaranja: PZ
Čeona ploča izrada: ravna
Čeona ploča materijal: nerđajući čelik
Visina sanduka: 174 mm
Materijal sanduka: čelik pocinkovani
Čeona ploča mere: 238 x 22 x 3 mm
Pogodan kao zaštita od požara: ne



| Artikl-br. | JM | Cena RSD |
|-------------|-----|----------|
| 102 218 359 | kom | 1.261,68 |

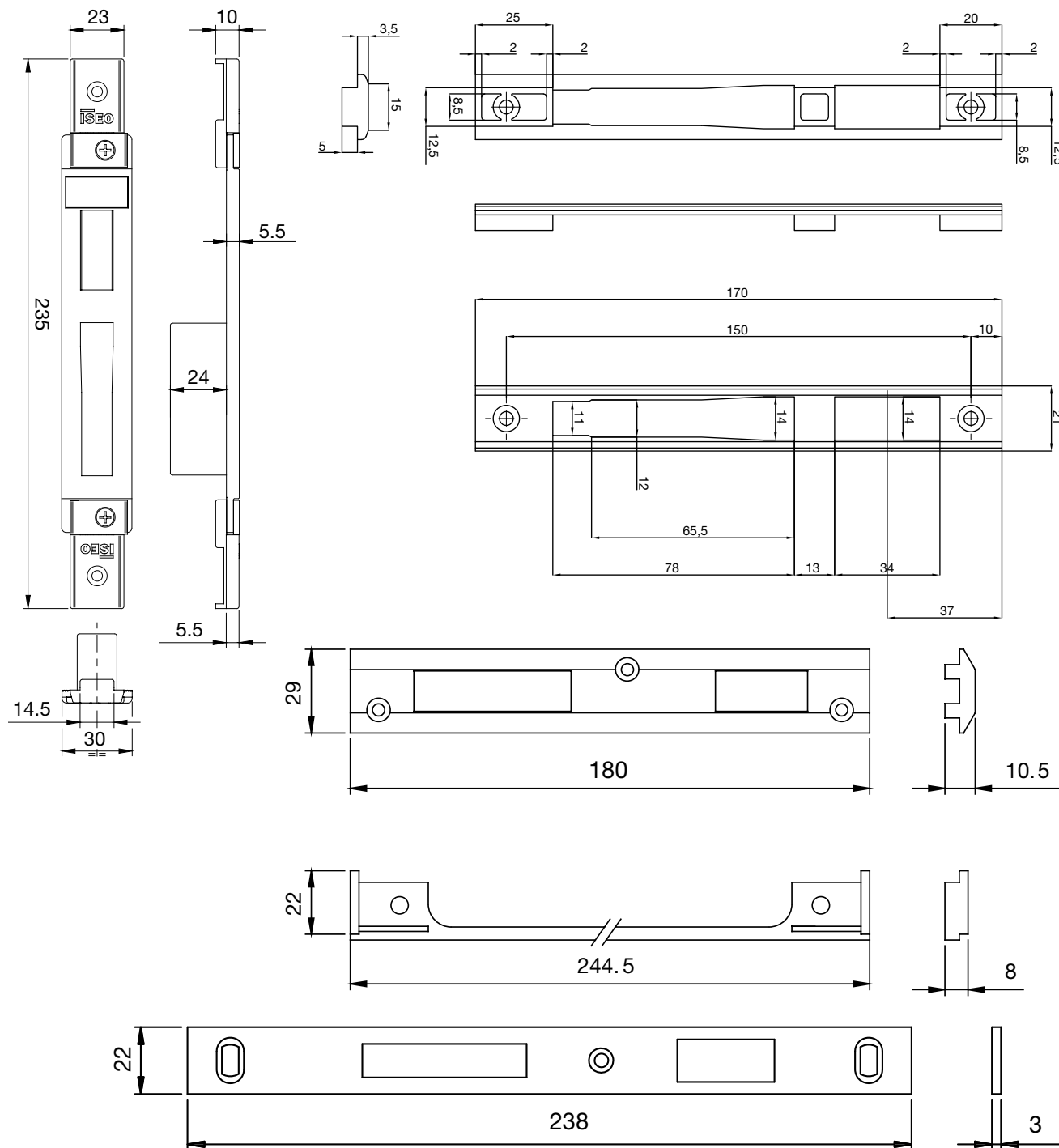


OKOV ZA GRAĐEVINSKU STOLARIJU

ISEO

PRIHVATNIK RAVNI

za euro profilne cilindre



| Artikli-br. | Tip | Dužina mm | Širina mm | Jačina mm | Materijal | JM | Cena RSD |
|-------------|---|-----------|-----------|-----------|---------------------|-----|----------|
| 102 218 419 | za serije 741 - 743 - 745, Multiblindo, horiz. podeš. ±9 mm | 235 | 23 | 5.5 | čelik crni lakirani | kom | 1.152,25 |
| 102 218 422 | za serije 741 - 781 | 170 | 21 | 8.5 | čelik crni lakirani | kom | 742,86 |
| 102 218 464 | za serije 741 - 743 - 745 | 238 | 22 | 3 | čelik hromirani | kom | 297,43 |



OKOV ZA GRAĐEVINSKU STOLARIJU

ISEO

PRIHVATNIK RAVNI

sa plastičnom kapičom

Marka: ISEO

Tip: Performa

Izrada: vertikalno podešavanje preko navojnih pločica i horizontalno podešavanje ± mm 9

Komponenta 2: pribor



| Artikl-br. | Dužina mm | Materijal | Komponenta | JM | Cena RSD |
|-------------|-----------|-----------------|---|-----|----------|
| 102 218 465 | 240 x 21 | nerđajući čelik | vertikalno podešavanje preko navojnih pločica i horizontalno podešavanje ± mm 9 | kom | 476,35 |
| 102 218 466 | 240 x 21 | cink | zatvoreni podesivi prihvatnik | kom | 360,17 |
| 102 218 467 | 197 x 22 | nerđajući čelik | zatvoreni podesivi prihvatnik | kom | 704,08 |

ISEO

VIŠESTRUKO ZAKLJUČAVAJUĆA BRAVA PERFORMA - 3 TAČKE

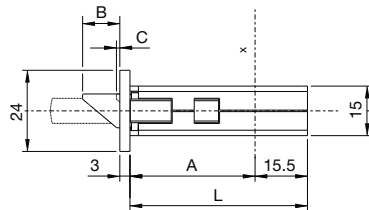
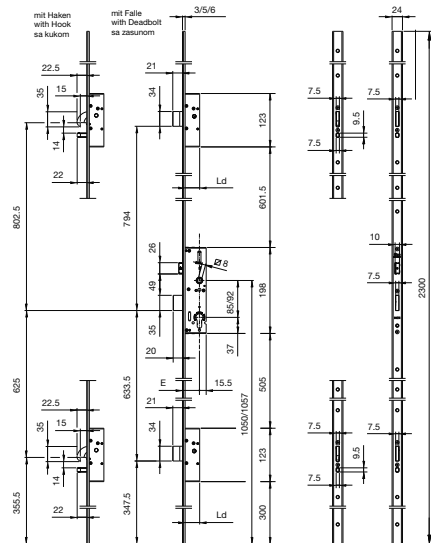
Tip: Performa

Ključna mera: 35 mm

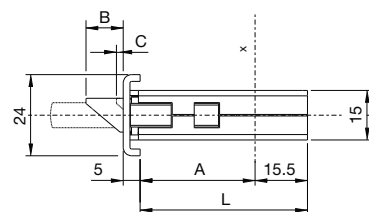
Udaljenost: 85 mm

Nut: 8 mm

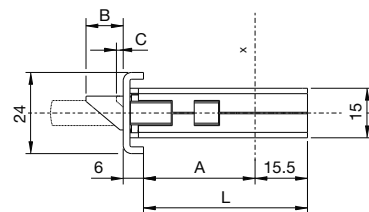
Čeona ploča materijal: nerđajući čelik



| *** | A | L | B | C | Ld |
|-----|----|------|-------------|-----|------|
| 25 | 22 | 37.5 | 11min+14max | 1÷4 | 37.5 |
| 30 | 27 | 42.5 | 11min+16max | 1÷6 | |
| 35 | 32 | 47.5 | | | |
| 40 | 37 | 52.5 | | | |
| 45 | 42 | 57.5 | | | |
| 50 | 47 | 62.5 | | | |
| 55 | 52 | 67.5 | | | |
| 60 | 57 | 72.5 | | | |

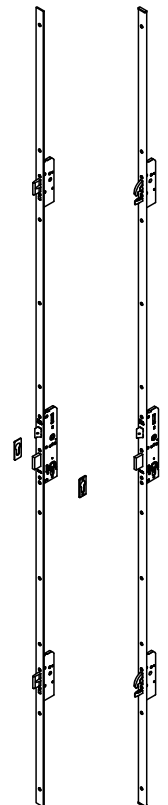


| *** | A | L | B | C | Ld |
|-----|----|------|-------------|-----|------|
| 25 | 19 | 34.5 | 12min+15max | 2÷5 | 34.5 |
| 30 | 24 | 39.5 | 12min+17max | 2÷7 | |
| 35 | 29 | 44.5 | | | |
| 40 | 34 | 49.5 | | | |
| 45 | 39 | 54.5 | | | |
| 50 | 44 | 59.5 | | | |
| 55 | 49 | 64.5 | | | |
| 60 | 54 | 69.5 | | | |



| *** | A | L | B | C | Ld |
|-----|----|------|-------------|-----|------|
| 25 | 18 | 33.5 | 12min+15max | 2÷5 | 33.5 |
| 30 | 23 | 38.5 | 12min+17max | 2÷7 | |
| 35 | 28 | 43.5 | | | |
| 40 | 33 | 48.5 | | | |
| 45 | 38 | 53.5 | | | |
| 50 | 43 | 58.5 | | | |
| 55 | 48 | 63.5 | | | |
| 60 | 53 | 68.5 | | | |

*** Dornmaß / Backset / Ključna mjera
x Zylinderachse / Cylinder axis / Os cilindra



| Artikl-br. | Širina sanduka mm | Smer | Čeona ploča (V x Š x d) mm | Reza-zaključavanje | Čeona ploča izrada | JM | Cena RSD |
|-------------|-------------------|-------------|----------------------------|---|--------------------|-----|----------|
| 102 218 470 | 47.5 | univerzalni | 2300 x 24 x 3 | 3 tačke, sa jezičkom, trnom, 2 kuke sa riglom | ravna | kom | 7.374,37 |
| 102 218 474 | 47.5 | univerzalni | 2300 x 24 x 3 | 3 tačke, sa jezičkom, trnom, 2 kuke sa riglom | ravna | kom | 7.874,28 |
| 102 218 476 | 44.5 | univerzalni | 2300 x /6-24-6/U flah | 3 tačke, sa jezičkom, trnom, 2 kuke sa riglom | U-oblik | kom | 7.874,28 |

ISEO

ELEKTRO OTVARAČ MR SA PRIHVATNIKOM

Sa automatskim otvaranjem nakon elektronskog impulsa i kočnicom.

Marka: ISEO

Tip: Match Radiale

Izrada: prihvatnik 250x25x3 mm, presvučen najlonom

Vrsta kontakta: trenutni

Sanduk izrada: simetrično

Visina sanduka: 76 mm

Širina sanduka: 18 mm

Dubina sanduka: 28 mm

Napon: 6 - 12 V

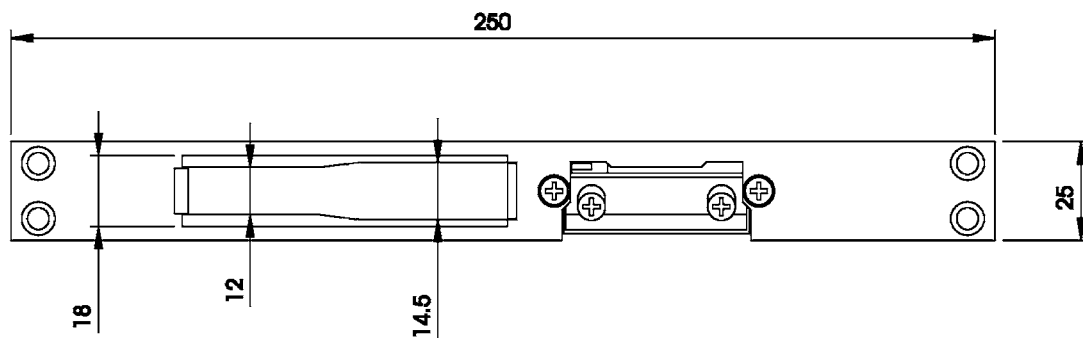
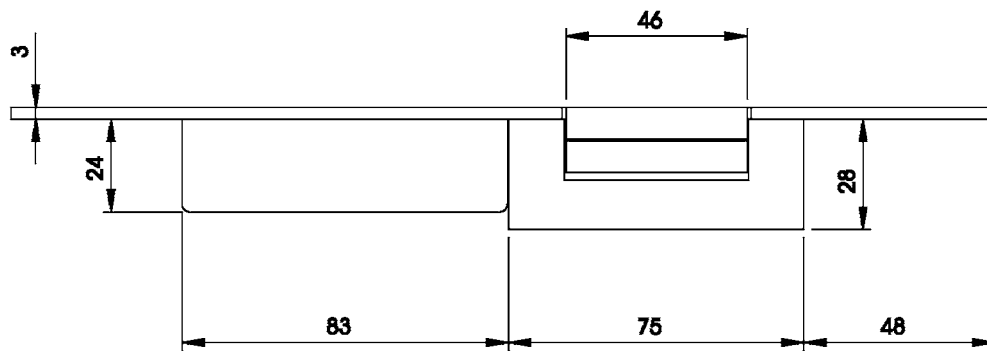
Smer: reverzibilno

Podešavanje: da

Odaziv: ne

Pogodan kao zaštita od požara: ne

Komponenta: otvarač za vrata



| Artikl-br. | JM | Cena RSD |
|-------------|-----|----------|
| 102 218 482 | kom | 3.695,12 |