

OKOV ZA GRAĐEVINSKU STOLARIJU

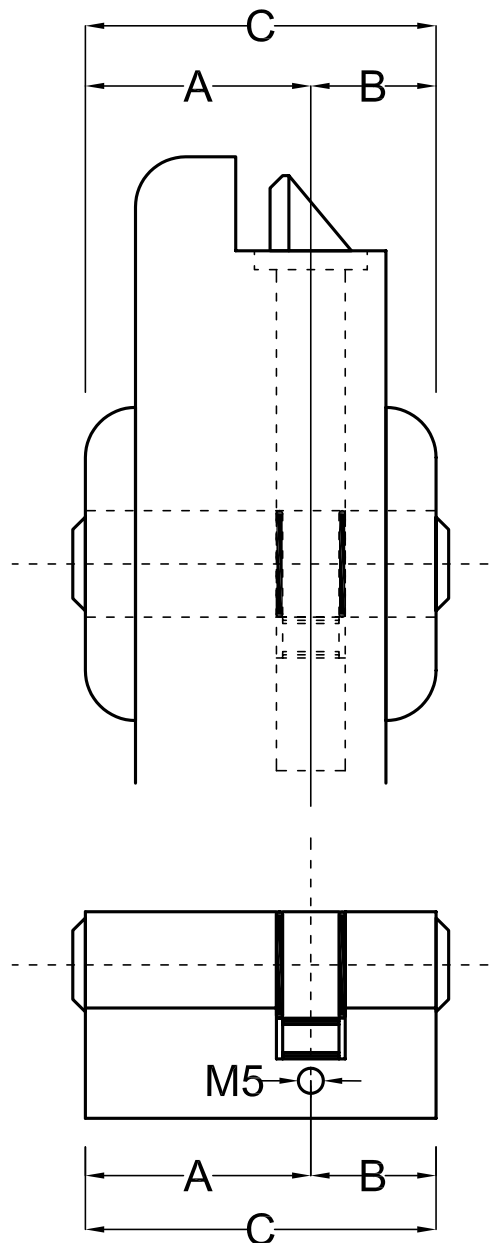
ISEO

INDUSTRIJSKI DUPLI CILINDAR F3

EU-profilni cilindar
5-štiftski

Obim isporuke:

Cilindar uključujući 3 ključa
Montažni vijak 65 mm
Pakovano u najlonskoj kesi



Artikli-br.	Marka	Tip	Dužina A / B mm	Dužina C mm	Izrada	Materijal	Komponenta	JM	Cena RSD
102 218 444	ISEO	F3	30 / 30	60	ključ okrugli	mesing niklovani	industrijski dupli cilindar	kom	688,63
102 218 445	ISEO	F3	30 / 35	65	ključ okrugli	mesing niklovani	industrijski dupli cilindar	kom	728,23
102 218 446	ISEO	F3	30 / 40	70	ključ okrugli	mesing niklovani	industrijski dupli cilindar	kom	754,63
102 218 448	ISEO	F3	30 / 50	80	ključ okrugli	mesing niklovani	industrijski dupli cilindar	kom	829,43
102 218 449	ISEO	F3	30 / 60	90	ključ okrugli	mesing niklovani	industrijski dupli cilindar	kom	961,43
102 218 450	ISEO	F3	30 / 70	100	ključ okrugli	mesing niklovani	industrijski dupli cilindar	kom	1.025,24
102 218 452	ISEO	F3	35 / 45	80	ključ okrugli	mesing niklovani	industrijski dupli cilindar	kom	829,43
102 218 454	ISEO	F3	40 / 45	85	ključ okrugli	mesing niklovan	industrijski dupli cilindar	kom	855,83
102 218 455	ISEO	F3	40 / 50	90	ključ okrugli	mesing niklovani	industrijski dupli cilindar	kom	961,43
102 218 456	ISEO	F3	40 / 55	95	ključ okrugli	mesing niklovani	industrijski dupli cilindar	kom	992,24



OKOV ZA GRAĐEVINSKU STOLARIJU

ISEO

KODIRANI CILINDAR R6 PLUS

- klasa 5: min. 30.000 zaključavanja
- servisni ključ od niklovanog mesinga
- kodna numeracija na vratu ključa
- metalna glava za ključeve sa mogućnošću dodavanja plastičnog poklopca, uključenog u paket
- 5 glavnih ključeva i 1 servisni ključ
- kodna kartica za pravljenje duplikata ključa

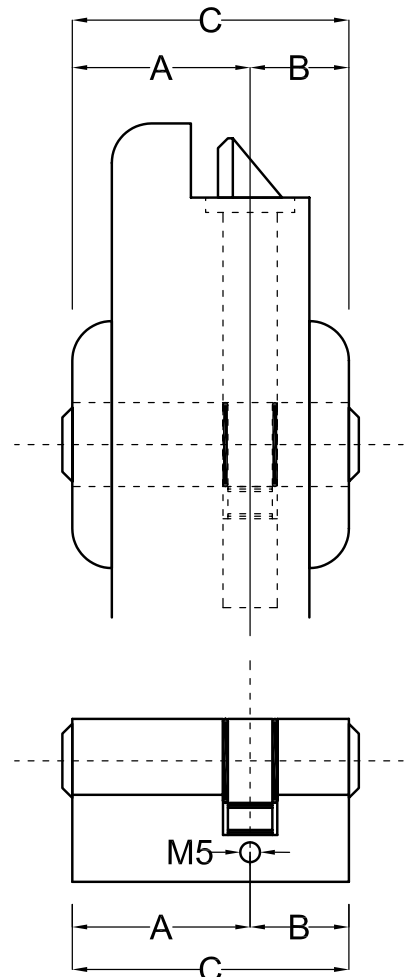
Obim isporuke:

- 5 ključeva
- 5 plavih pokrivnih kapica
- 1 servisni ključ
- 1 kodna kartica za pravljenje duplikata ključa



Marka: ISEO

Materijal: mesing niklovani mat



Artikl-br.	Dužina A / B mm	JM	Cena RSD
102 219 510	30 / 45	kom	2.233,08
102 219 511	30 / 50	kom	2.288,08
102 218 459	30 / 60	kom	2.646,70
102 218 460	30 / 70	kom	2.941,51
102 219 187	35 / 50	kom	2.266,08
102 218 461	35 / 70	kom	3.245,12
102 219 514	40 / 55	kom	2.752,30
102 219 512	45 / 50	kom	2.774,30
102 218 196	45 / 55	kom	2.963,51
102 219 513	45 / 60	kom	3.029,51
102 218 463	45 / 65	kom	3.405,72