



Sistemska rešenja za kuhinje

2020

Cene su bez PDV-a i važe do 31.05.2020.

Osim u slučaju znatne promene cena sirovina ili od strane dobavljača. Zadržavamo pravo na štamparske greške.

SCM
schachermayer



obratite nam se s poverenjem

Schachermayer d.o.o.
Autoput za Novi Sad 194 D
RS-11080 Zemun

Telefon: +381 (0) 11 78 70 233; 78 70 238
Faks:+381 (0) 11 74 80 943

info@schachermayer.rs

Radno vreme:
Ponedeljak - petak:
8:00 - 16:00 časova

Uređenje kuhinjskog enterijera



VS Ugradne kante za smeće

Strana
2 – 11



VS Izvlačni okov za ugaone elemente

Strana
12 – 25



VS TAL izvlačne kolone

Strana
26 – 35



VS SUB izvlačni okov za donje elemente

Strana
36 – 42



Pribor

Strana
43 – 48

POJAŠNJENJE TAČKICA UZ BROJ ARTIKLA

- = artikli su u skladištu u Linczu: isporuka iz Linca 1 nedeljno
- = artikli su dostupni na zahtev
- = artikli su u skladištu u Beogradu - noviteti
- = artikli su u skladištu u Linzu - noviteti: isporuka iz Linca 1 nedeljno
- = artikli nisu na skladištu - noviteti
- = bez tačke pored broja artikla: artikli su u skladištu u Beogradu



VS ENVI KANTE ZA SMEĆE

Higijena, ekološka svest i održivost igraju posebnu ulogu u kuhinji - posebno u odlaganju otpada. Stoga su potrebna sistemska rešenja koja istovremeno održavaju čistoću u kuhinji i omogućavaju fleksibilno i podesivo odlaganje otpada. Na ovaj način ne ostaje samo vlastiti životni prostor čist, nego i priroda.

VS ENVI Space sistem kanti za odvajanje smeća

- potpuno izvlačenje sa integriranim ublaživačem i samouvlačenjem u obe klizača
- integrirano 3-D-podešavanje fronta preko ekscentra
- EasyFit: montaža nosača bez upotrebe alata na oba klizača
- integrirani šablon za ugradnju: nije potrebno merenje kod ugradnje u korpus
- izvlačni pokrivni lim može služiti kao dodatna policica za odlaganje

Napomena:

Različiti dodatni delovi, npr. poklopac kante, BIO poklopac sa filterom ili držač vreća za smeće potrebno naručiti posebno (opcija).

Način montaže: sa pričvršćivanjem na frontu
 Ugradna visina: 370 mm
 Ugradna dubina: 464 mm
 Materijal: plastika/metal
 Dekor: lava siva

Artikl.-br.	Osnovna oprema	ŠK mm	JM	Cena RSD	po
103 370 027 •	kanta 2 x 16 litara	450	kom	23.340,00	1 kom
103 370 028 •	kanta 1 x 29/1 x 16 litara	600	kom	22.059,00	1 kom
103 370 029 •	kanta 1 x 16/ 2 x 10 litara	500	kom	24.611,00	1 kom
103 370 030	kanta 2 x 22 litara	600	kom	25.859,63	1 kom
103 370 031	kanta 2 x 10/1 x 22 litara	600	kom	26.476,00	1 kom
103 370 032 •	kanta 4 x 10 litara	600	kom	25.219,00	1 kom
103 370 033 •	kanta od 2 x 10/2 x 22 litara	900	kom	29.254,00	1 kom

Grupa proizvoda 300 375



2 x 10/ 1 x 22 litara



4 x 10 litara



2 x 22 litara

VS ENVI Space S sistem za odvajanje smeća

- sistem za odvajanje smeća za element sa sudoperom
- potpuno izvlačenje sa integrisanim ublaživačem i samouvlačenjem u oba klizača
- integrisano 3D podešavanje fronta ekscentrom
- EasyFit montaža nosača bez upotrebe alata na oba klizača
- integrisan šablon za ugradnju - nije potrebno merenje kod ugradnje u korpus
- izvlačni pokrivni lim može služiti kao dodatna polica za odlaganje
- poseban umetak za pričvršćenje kesica za smeće

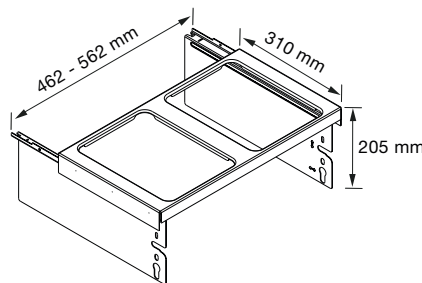
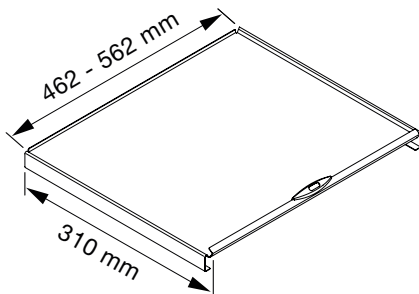
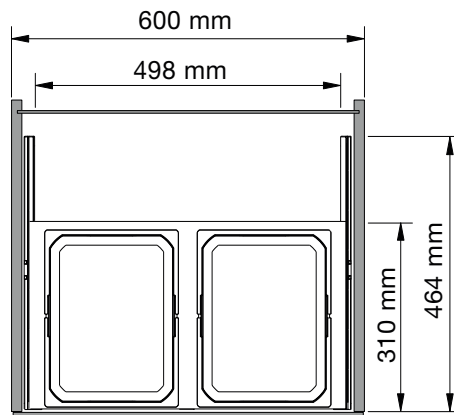
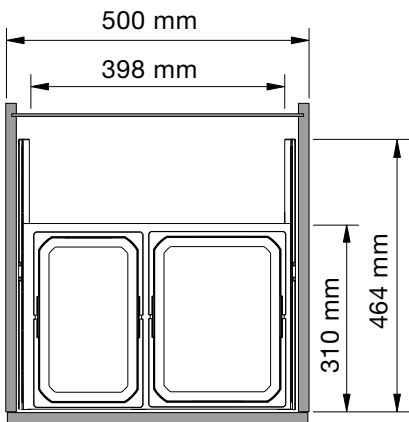
Napomena:

razni dodatni delovi, npr. poklopac kante i BIO poklopac sa filterom naručuju se posebno (opcija).

Način montaže: element za sudopere, sa pričvršćivanjem na frontu
 Ugradna visina: 370 mm
 Ugradna dubina: 464 mm
 Materijal: plastika
 Dekor: lava siva

Artikli-br.	Š x V x D mm	Osnovna oprema	ŠK mm	JM	Cena RSD	po
103 370 131	500 x 326 x 310	kanta od 1 x 12/1 x 15,5 litara	500	kom	21.984,00	1 kom
103 370 132	500 x 326 x 310	kanta od 1 x 12/2 x 7,5 litara	500	kom	22.396,00	1 kom
103 370 133	600 x 326 x 310	kanta 2 x 15,5 litara	600	kom	22.992,00	1 kom
103 370 134	600 x 326 x 310	kanta od 1 x 15,5/2 x 7,5 litara	600	kom	23.404,00	1 kom

Grupa proizvoda 300 375



103370131



103370132



103370133



103370134

VS ENVI Free kanta

Tip: VS ENVI Space
Materijal: plastika
Dekor: lava siva

Artikl-br.	Sadržaj l	Izrada mm	JM	Cena RSD	po
103 370 049 •	7.5	183 x 216 x 302	kom	2.114,00	1 kom
103 370 056 •	10	230 x 326 x 191	kom	1.991,00	1 kom
103 370 057 •	12	183 x 326 x 302	kom	2.610,00	1 kom
103 370 058 •	15.5	230 x 326 x 302	kom	2.880,00	1 kom
103 370 059 •	16	183 x 326 x 382	kom	2.686,00	1 kom
103 370 060 •	22	230 x 326 x 382	kom	3.041,00	1 kom
103 370 061 •	29	315 x 326 x 382	kom	3.409,00	1 kom

Grupa proizvoda 300 375



VS ENVI Space poklopac

- poklopac za sistem za odvajanje smeća VS ENVI Space

Materijal: plastika
Dekor: lava siva

Artikl-br.	Osnovna oprema	Dužina mm	JM	Cena RSD	po
103 370 071 •	kanta od 6/10/12,5 litara	210 x 169	kom	453,00	1 kom
103 370 072 •	kanta od 7,5/12 litara	162 x 282	kom	581,00	1 kom
103 370 073 •	kanta od 10/15,5 litara	210 x 282	kom	609,00	1 kom
103 370 074 •	kanta od 10/16/21 litara	163 x 362	kom	633,00	1 kom
103 370 075 •	kanta od 13/22/28 litara	210 x 362	kom	682,00	1 kom

Grupa proizvoda 300 375



kanta 10 litara



kanta 16 litara



kanta 22 litre

VS ENVI Space Bio-poklopci sa ugljenim filterom

- opciono Bio-poklopci sa ugljenim filterom za sisteme za razdvajanje otpada
- Öko filter neutrališe neprijatne mirise iz kuhinjskog otpada, pogodan za kante od 10 litara

Materijal: plastika
Dekor: lava siva

Artikl-br.	Način montaže	JM	Cena RSD	po
103 370 067 •	kanta 7,5/12 litara	kom	1.334,00	1 kom
103 370 069 •	kanta 6/10/12,5 litara	kom	914,00	1 kom
103 370 070 •	kanta 10/15,5 litara	kom	1.309,00	1 kom

Grupa proizvoda 300 375



VS ENVI Drawer organizacijska fioka

Dodatni modul koji poboljšava funkciju sistema za odvajanje otpada (VS ENVI Space). Zahvaljujući različitim opcijama opremanja, montaža kvalitetne metalne konstrukcije sa plastičnim posudama moguća je na različitim pozicijama donjeg elementa, zavisno od sifona. Okačena na dva sinhronizovana klizača sa potpunim izvlačenjem, fioka se lagano otvara i zatvara.

- Easyfit: montaža bez alata fiokice i prihvata za posude
- Integriran šablon: kod ugradnje nije potrebno merenje korpusa
- Klizači sa integriranim usporivačem otvaranja i zatvaranja

Obim isporuke:

1 VS ENVI Drawer fioka
1 posuda 1,2 litara
1 posuda 2,7 litara

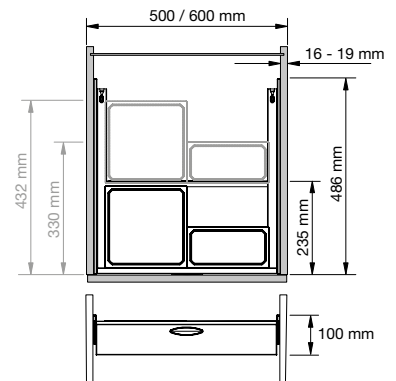
Širina korpusa: 16-19 mm
Ugradna visina: 100 mm
Osnovna oprema: kanta 1 x 2,7/1 x 1,2 litara
Materijal: čelik / plastika
Dekor: lava siva

Artikl-br.	ŠK mm	Š x V x D mm	Ugradna dubina mm	JM	Cena RSD	po
103 370 034 •	500	500 x 100 x 490	235 bez i 490 sa posudama za kačenje	kom	17.503,00	1 kom
103 370 037 •	600	600 x 100 x 490	235 bez i 490 sa posudama za kačenje	kom	18.007,00	1 kom

Grupa proizvoda 300 375



simbolični prikaz: isporuku čine 1 kom. zamenske posude 1,2 i 2,7 litara



VS ENVI Drawer posuda za umetanje

- posude se mogu dodatno postaviti ili okačiti u organizacijsku fioku VS ENVI Drawer

Materijal: plastika
Dekor: lava siva

Artikl-br.	Š x V x D mm	Sadržaj l	JM	Cena RSD	po
103 370 041 •	102 x 82 x 204	1.2	kom	1.317,00	1 kom
103 370 038 •	204 x 82 x 204	2.7	kom	1.549,00	1 kom

Grupa proizvoda 300 375



VS ENVI Space XX Pro sistem za razdvajanje smeća

- integrisano 3D-podešavanje fronta ekscentrom
- integrisan ublaživač i samouvlačenje u oba klizača
- pokrivni lim služi kao dodatna polica

Način montaže: sa kačenjem na frontu
 Ugradna visina: 580 mm
 Ugradna dubina: 515 mm
 Materijal: plastika/čelik
 Dekor: lava siva

Artikl-br.	Osnovna oprema	ŠK mm	JM	Cena RSD	po
103 370 042 •	kanta 1 x 32 litara	300	kom	23.771,00	1 kom
103 370 043 •	kanta 1 x 35 litara	400	kom	24.507,00	1 kom
103 370 044 •	kanta 2 x 35 litara	450	kom	28.673,00	1 kom
103 370 045 •	kanta 2 x 35 litara	500	kom	29.085,00	1 kom
103 370 046 •	kanta 2 x 35l/1 x 21l	600	kom	29.178,00	1 kom

Grupa proizvoda 300 375



VS ENVI Free kanta

Tip: VS ENVI Space
 Materijal: plastika
 Dekor: lava siva



Artikli-br.	Sadržaj l	Š x V x D mm	JM	Cena RSD	po
103 370 047 •	5.5	113 x 216 x 382	kom	2.234,00	1 kom
103 370 048 •	6	230 x 216 x 191	kom	1.833,00	1 kom
103 370 049 •	7.5	183 x 216 x 302	kom	2.114,00	1 kom
103 370 050 •	10	230 x 216 x 302	kom	2.277,00	1 kom
103 370 051 •	10	183 x 216 x 382	kom	2.204,00	1 kom
103 370 052 •	13	230 x 216 x 382	kom	2.378,00	1 kom
103 370 053 •	18	315 x 216 x 382	kom	2.962,00	1 kom
103 370 054 •	8.5	113 x 326 x 382	kom	2.490,00	1 kom
103 370 056 •	10	230 x 326 x 191	kom	1.991,00	1 kom
103 370 057 •	12	183 x 326 x 302	kom	2.610,00	1 kom
103 370 058 •	15.5	230 x 326 x 302	kom	2.880,00	1 kom
103 370 059 •	16	183 x 326 x 382	kom	2.686,00	1 kom
103 370 060 •	22	230 x 326 x 382	kom	3.041,00	1 kom
103 370 061 •	29	315 x 326 x 382	kom	3.409,00	1 kom
103 370 062 •	12.5	230 x 426 x 191	kom	2.885,00	1 kom
103 370 063 •	21	183 x 426 x 382	kom	3.057,00	1 kom
103 370 064 •	28	230 x 426 x 382	kom	3.158,00	1 kom
103 370 065 •	39	315 x 426 x 382	kom	3.611,00	1 kom

Grupa proizvoda 300 375

VS ENVI Space ploča-poklopac

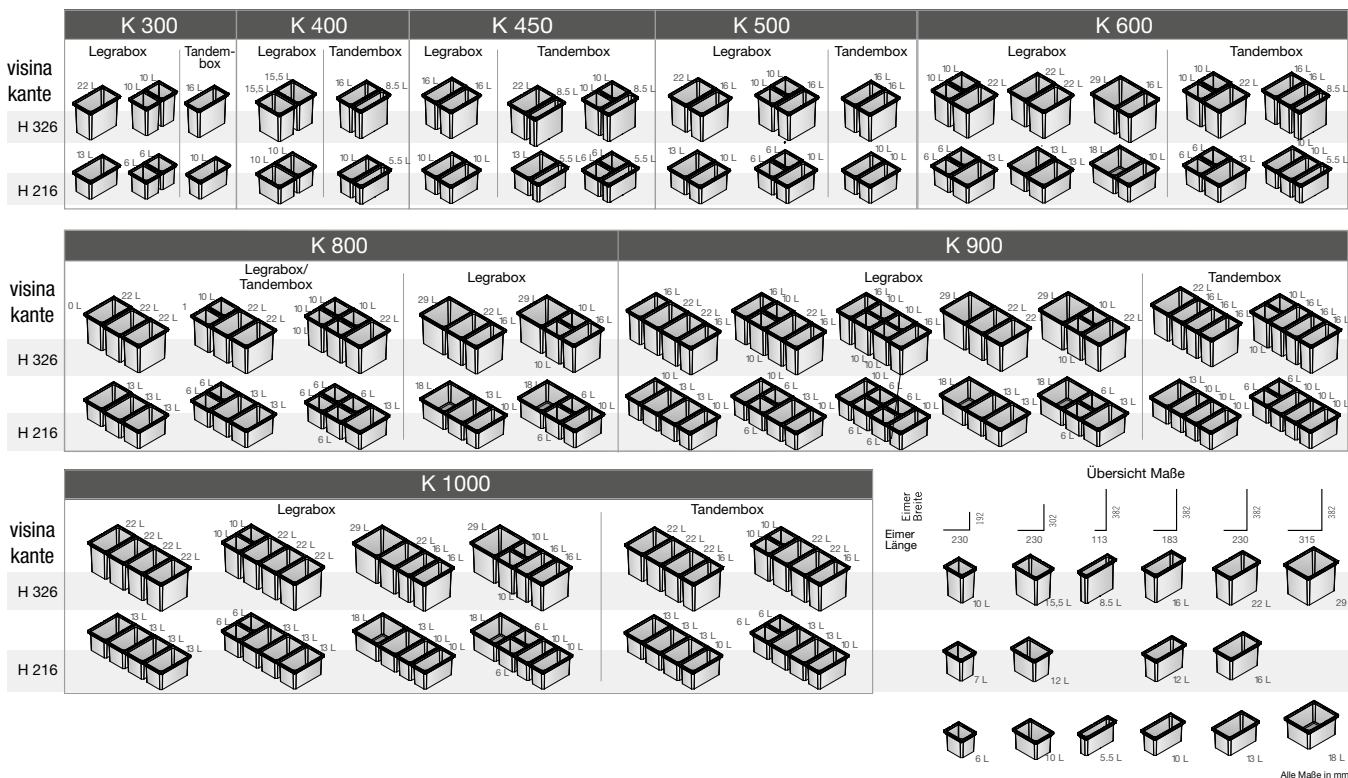
Materijal: metal
 Dekor: lava siva



Artikli-br.	ŠK mm	Izrada	JM	Cena RSD	po
103 370 077 •	300	izvlačna	kom	2.056,00	1 kom
103 370 086 •	400	izvlačna	kom	2.326,00	1 kom
103 370 088 •	450	izvlačna	kom	2.465,00	1 kom
103 370 089 •	500	izvlačna	kom	2.474,00	1 kom
103 370 094 •	600	izvlačna	kom	2.730,00	1 kom
103 370 101 •	800	fiksna	kom	3.602,00	1 kom
103 370 103 •	700	fiksna	kom	3.711,00	1 kom

Grupa proizvoda 300 375

VS ENVI Free kante - opcije



VS ENVI Free Sets

Obim isporuke:
uključen poklopac

Materijal: plastika
Dekor: lava siva

Artikl-br.	Izrada mm	Osnovna oprema	ŠK mm	JM	Cena RSD	po
103 370 123	230 x 216 x 382	kanta 1 x 13 litara	300	kom	4.439,00	1 kom
103 370 124	230 x 326 x 382	kanta 1 x 22 litara	300	kom	5.102,00	1 kom
103 370 126	230 x 426 x 382	kanta 1 x 28 litara	300	kom	5.219,00	1 kom
103 370 127	296 x 216 x 382	kanta od 1 x 5,5/1 x 10 l	400	kom	6.770,00	1 kom
103 370 128	296 x 326 x 283	kanta od 1 x 8,5/1 x 16 l	400	kom	7.509,00	1 kom
103 370 135	460 x 216 x 382	kanta od 2 x 6/1 x 13 l	600	kom	8.781,00	1 kom
103 370 136	460 x 326 x 380	kanta od 2 x 10/x 22 l	600	kom	9.761,00	1 kom
103 370 137	460 x 426 x 382	kanta od 2 x 12,5/1 x 28 l	600	kom	11.669,00	1 kom
103 370 139	382 x 426 x 460	kanta 2 x 12,5 litara	400	kom	8.105,00	1 kom
103 370 142	690 x 216 x 382	kanta od 4 x 6/1 x 13 l	800	kom	13.323,00	1 kom
103 370 143	690 x 326 x 382	kanta od 2 x 10/2 x 22 l	800	kom	13.678,00	1 kom
103 370 144	690 x 426 x 382	kanta od 2 x 12,5/2 x 28 l	800	kom	15.704,00	1 kom
103 370 147	779 x 216 x 382	kanta od 2 x 6/3 x 10 l	900	kom	14.000,00	1 kom
103 370 148	779 x 326 x 382	kanta od 3 x 16/1 x 22 l	900	kom	14.825,00	1 kom
103 370 149	779 x 426 x 382	kanta od 3 x 21/1 x 28 l	900	kom	16.056,00	1 kom
103 370 150	333 x 216 x 382	kanta od 1 x 5,5/1 x 6 l	450	kom	8.372,00	1 kom
103 370 151	333 x 326 x 382	kanta od 1 x 8,5/2 x 10 l	450	kom	8.945,00	1 kom
103 370 158	315 x 426 x 382	kanta 1 x 39 litara	450	kom	6.082,00	1 kom

Grupa proizvoda 300 375

Ugradna kanta za otpad VS ENVI Single

- montaža moguća na obe strane
- jednostavna montaža
- integrisan žleb u poklopcu za čuvanje kesica za smeće

Način montaže: iza okretnih vrata sa pričvršćivanjem na frontu
 Materijal: plastika
 Dekor: svetlo siva

Artikl-br.	Osnovna oprema	UV min. mm	UD min. mm	ŠK mm	JM	Cena RSD	po
103 370 108 •	kanta 7 litara	380	240	400	kom	3.485,00	1 kom
103 370 109 •	kanta od 10 l	380	240	400	kom	3.684,00	1 kom
103 370 110 •	kanta od 12 l	450	280	450	kom	3.943,00	1 kom
103 370 112 •	kanta 15,5 litara	450	280	450	kom	4.219,00	1 kom

Grupa proizvoda 300 375



Ugradna korpa za smeće VS ENVI Center 2

- okretni mehanizam, za zidnu ili podnu montažu
- poklopac i kanta od sive plastike

Način montaže: iza okretnih vrata sa pričvršćivanjem na frontu
 Širina korpusa: 400 mm

Artikl-br.	Osnovna oprema	Š x V x D mm	JM	Cena RSD	po
103 371 342 •	kanta 2 x 9 litara	350 x 525 x 350	kom	8.352,00	1 kom

Grupa proizvoda 300 375



Ugradna korpa za otpad VS ENVI Center 3

- okretni mehanizam, za zidnu ili podnu montažu
- poklopac i kanta od plastike sive boje

Napomena:
 Moguća montaža levo ili desno.

Način montaže: iza okretnih vrata sa pričvršćivanjem na frontu
 Širina korpusa: 500 mm

Artikl-br.	Osnovna oprema	Š x V x D mm	JM	Cena RSD	po
103 371 339 •	kanta od 1 x 18 / 1 x 9 / 1 x 12 litara	450 x 525 x 450	kom	12.565,00	1 kom

Grupa proizvoda 300 375



VS ENVI Kick

- jednostavno i bez ruku otvaranje vrata pritiskom na nožnu papučicu
- minimalna visina sokla 70 mm
- za sve frontove, kao što su VS ENVI Space sa samo-zatvaranjem i prigušivanjem
- jednostavna instalacija sa priloženim šablonom
- minimalni prostor ispod sistema za odlaganje otpada ili fioka
- moguća naknadna ugradnja u svakom trenutku
- nožna papučica se vraća pomoću opruge
- bez ogrebotina na prednjoj strani

Artikl-br.	Materijal	Dekor	JM	Cena RSD	po
103 370 107 •	čelik	hromirano, mat	kom	3.425,00	1 kom

Grupa proizvoda 300 375



VS ENVI Toolbox

- može se integrisati u sve VS ENVI sisteme posuda sa dimenzijama 230 x 382 mm
- mobilna posuda za sitne delove
- fleksibilne pregrade za optimalnu podelu

Materijal: plastika
Dekor: lava siva

Artikl-br.	Š x V x D mm	JM	Cena RSD	po
103 370 104 •	361 x 161,5 x 209	kom	4.562,00	1 kom

Grupa proizvoda 300 375





VS IZVLAČNI OKOV ZA UGAONE ELEMENTE

Ugaoni element nije samo kuhinjski element koji je postavljen u ugao. Ovom rečenicom smo se vodili kada smo kreirali rešenja za ugaone kuhinjske elemente, koja ne samo da rešavaju problem teško dostupnog prostora, nego ugaone elemente dovode u sam centar kuhinje.

Vauth Sagel otvara neviđene perspektive u kuhinji i omogućuje ljudima da iznova iskuse prostor.

VS COR Flex ugaoni izvlačni okov



- potpun pristup kompletnom prostoru u ugaonom elementu
- individualno podesiva visina polica za odlaganje
- integrisan ublaživač i samouvlačenje u oba izvlačenja
- šablon za ugradnju: nema merenja kod ugradnje u korpus

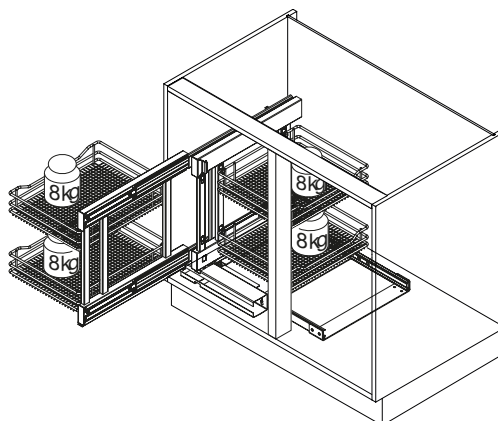
Obim isporuke:

ugaoni okov
4 korpe

Ugradna visina min.: 530 mm
Ugradna dubina min.: 480 mm
Nosivost: 8 kg/korpa

Artikl-br.	Izrada	ŠK mm	Širina krila mm	Materijal	Dekor	JM	Cena RSD	po
103 378 387	polica Planero	900	450	čelik/dno drvo	lava siva	GT	55.749,00	1 GT
103 378 388	polica Planero	1000	500	čelik/dno drvo	lava siva	GT	57.742,00	1 GT
103 379 523	korpa Saphir	900	450	metal	srebrne boje RAL 9006	GT	40.229,00	1 GT
103 379 524	korpa Saphir	1000	500	metal	srebrne boje RAL 9006	GT	41.401,00	1 GT

Grupa proizvoda 300 340



Ugaoni izvlačno-okretni okov VS COR Fold Artline



Prikazana leva orijentacija



- optimalno kretanje
- integrisan usporivač
- elementi za odlaganje podešivi po visini
- dimenzije prednje korpe: Š x V x D = 450 x 84 x 305 mm
- dimenzije unutrašnje korpe: Š x V x D = 430 x 84 x 370 mm

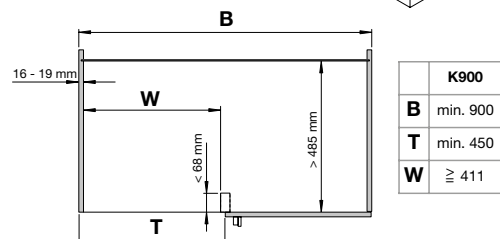
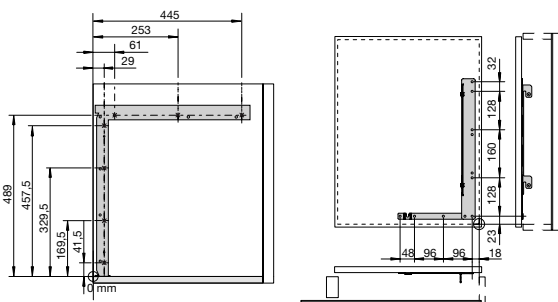
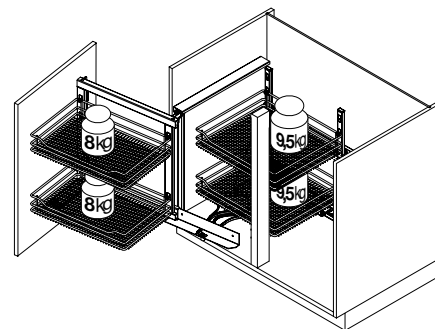
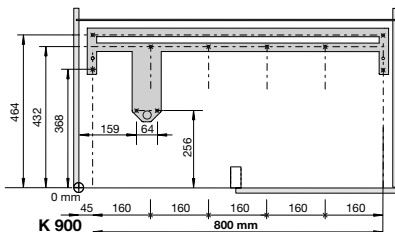
Obim isporuke:

Ugaoni okov
2 prednje korpe
2 unutrašnje korpe

Širina korpusa: 900 mm
Ugradna visina: 530 mm
Ugradna dubina: 485 mm
Širina krila: 450-600 mm
Materijal: reling čelik/dno drvo/bočni delovi staklo
Dekor: srebrno RAL 9006/sivo/satinirano

Artikl-br.	Smer	JM	Cena RSD	po
103 378 589	levo	GT	41.502,00	1 GT
103 378 588	desno	GT	41.502,00	1 GT

Grupa proizvoda 300 340



Ugaoni izvlačno-okretni orman VS COR Fold Saphir

- optimalno kretanje
- integrisan usporivač
- elementi za odlaganje prilagodljivi po visini
- dimenzije prednjih korpi: Š x V x D = 450 x 75 x 305 mm
- dimenzije unutrašnjih korpi: Š x V x D = 430 x 75 x 370 mm

Obim isporuke:

Ugaoni okov
2 prednje korpe
2 unutrašnje korpe

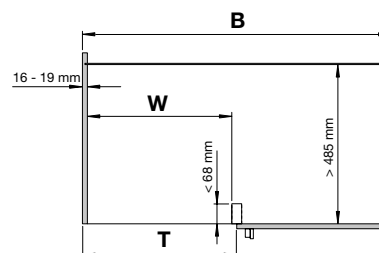
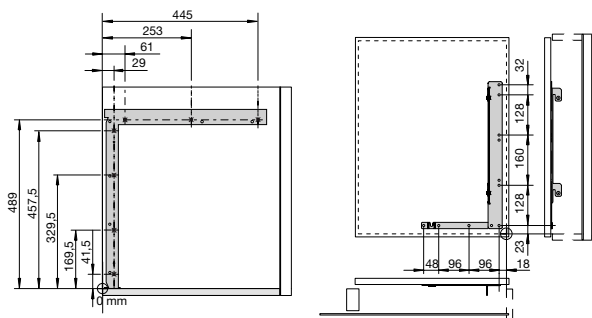
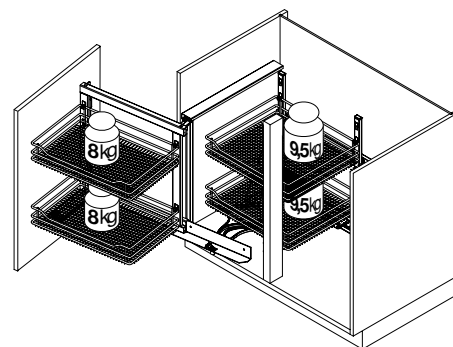
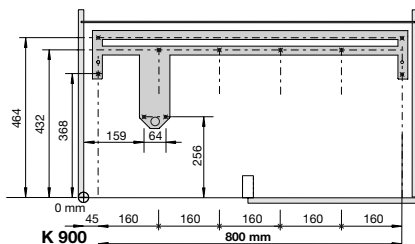
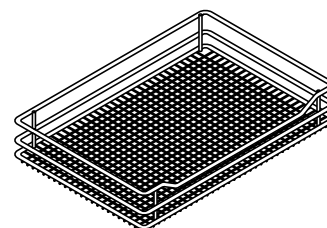
Širina korpusa: 900 mm
Ugradna visina: 530 mm
Ugradna dubina: 485 mm
Širina krila: 450 - 600 mm
Materijal: čelik
Dekor: srebrna boja RAL 9006



Prikazana leva orijentacija

Artikl-br.	Smer	JM	Cena RSD	po
103 378 514	levo	GT	31.703,00	1 GT
103 378 517	desno	GT	31.703,00	1 GT

Grupa proizvoda 300 340



	K900
B	min. 900
T	min. 450
W	līdz 411

Ugaoni izvlačno-okretni okov VS COR Fold varijante korpi Classic

- optimalno kretanje
- integrisan usporivač
- elementi za odlaganje, podesivi po visini
- dimenzije prednjih korpi: širina x visina x dubina = 450 x 75 x 305 mm
- dimenzije unutrašnjih korpi: širina x visina x dubina = 430 x 75 x 370 mm

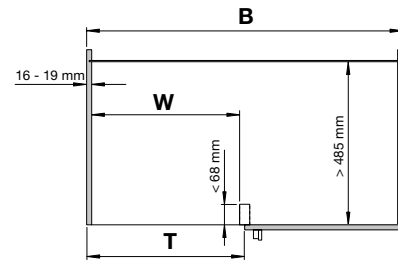
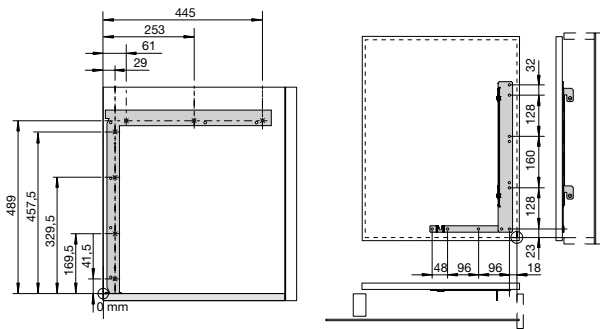
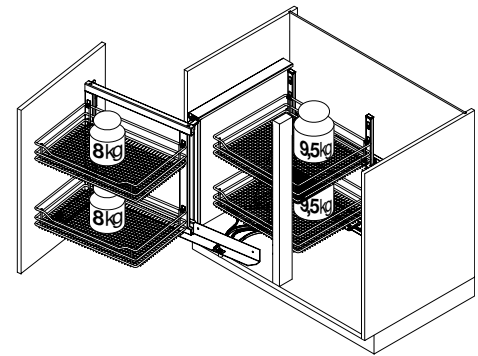
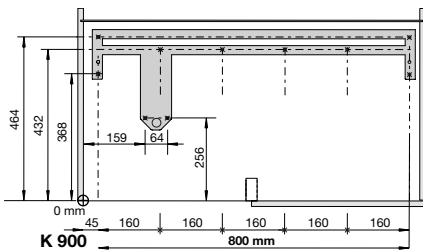
Obim isporuke:
 ugaoni okov
 2 prednje korpe
 2 unutrašnje korpe

Širina korpusa: 900 mm
 Ugradna visina: 530 mm
 Ugradna dubina: 485 mm
 Širina krila: 450-600 mm
 Materijal: čelik
 Dekor: RAL 9006/hromirana



Artikl-br.	Smer	JM	Cena RSD	po
103 332 892	levi	GT	23.305,02	1 GT
103 332 893	desni	GT	23.305,02	1 GT

Grupa proizvoda 300 340



	K900
B	min. 900
T	min. 450
W	≥ 411



CORNERSTONE MAXX

Šta želite kada otvorite ugaoni ormar? Sigurno ne želite da udete u njega. Želite da police izađu iz ormara, ali ne tako da susedni element blokira prilaz vašim stvarima.

Pretpostavljamo da želite CORNERSTONE MAXX. Inovativan sistem omogućava direktan pristup celokupnom sadržaju ormara izvlačenjem ka napolje, bez zatvaranja prilaza susednom korpusu.

Perfektno rešenje za preglednost i urednost - tako estetskog i funkcionalnog dizajna, da je CORNERSTONE MAXX nagrađivan već više puta.

CORNERSTONE MAXX - KORIŠĆENJE U NOVOJ DIMENZIJI

Maksimalna udobnost za sve korisnike kuhinje



Direktan pristup stvarima ispred ormara bez zatvaranja susednog korpusa, za npr. slaganje opranog posuđa iz mašine za posuđe u ugaoni ormar. Pristup bez prepreka!



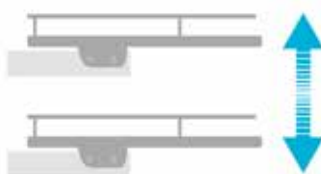
Velike police sa posebno puno mesta. Police su pomične pojedinačno - za optimalan pristup stvarima.



Svaka je polica opteretiva do 25 kg - moguće odlaganje naslaganih tanjira ili teškog posuđa.



Lebdeći dizajn bez vidljivih spojeva za urednost u unutrašnjosti ormara.



Jednostavno nameštanje polica po visini.



Lagano i bešumno otvaranje i zatvaranje.

Maksimalna udobnost za sve radove u kuhinji



Sistem se sastoji od samo tri dela - za sve ugradne veličine.



Velika ušteda vremena zbog montaže u samo tri koraka.



Montaža polica bez upotrebe alata na nosivi okvir sa EasyFit.

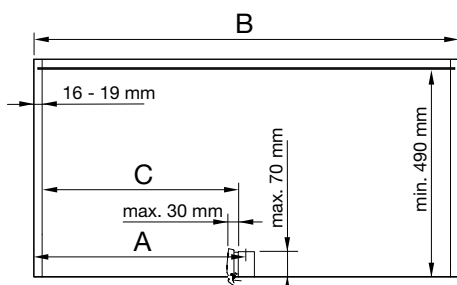
CORNERSTONE MAXX Ugaoni okov

- police izlaze ispred korpusa i pružaju optimalnu dostupnost iz drugih korpusa
- EasyFit: montaža polica na cev bez upotrebe alata
- podešavanje visine polica bez upotrebe alata
- police se pomeraju nezavisno jedna od druge i ne smetaju na drugom korpusu
- lebdeći dizajn zahvaljujući skrivenom pričvršćenju
- police velike površine
- samostalno prigušeno uvlačenje i izvlačenje

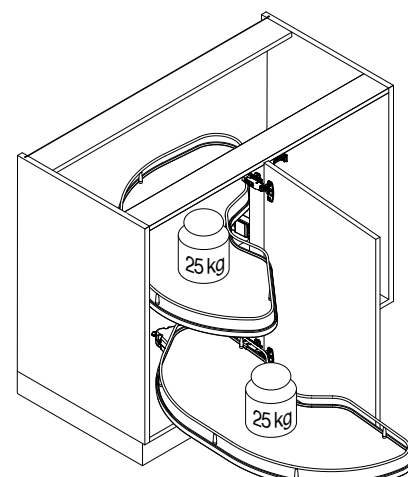
Ugradna dubina min.: 490 mm
 Ugradna visina min.: 650 mm
 Nosivost: 25 kg/polica

Artikl-br.	Izrada	ŠK mm	Širina krila mm	Materijal	Dekor	JM	Cena RSD	po
103 379 273	levi	800	400	dno drvo/ rubni lim presvučen prahom	lava sivi	GT	44.880,00	1 GT
103 379 274	desni	800	400	dno drvo/rubni lim presvučen prahom	lava sivi	GT	44.880,00	1 GT
103 379 275	levi	900	450	dno drvo/rubni lim presvučen prahom	lava sivi	GT	46.058,00	1 GT
103 379 276	desni	900	450	dno drvo/rubni lim presvučen prahom	lava sivi	GT	46.058,00	1 GT
103 379 277	levi	1000	500	dno drvo/rubni lim presvučen prahom	lava sivi	GT	47.822,00	1 GT
103 379 278	desni	1000	500	dno drvo/rubni lim presvučen prahom	lava sivi	GT	47.822,00	1 GT
103 379 279	levi	1000	600	dno drvo/rubni lim presvučen prahom	lava sivi	GT	50.912,00	1 GT
103 379 280	desni	1000	600	dno drvo/rubni lim presvučen prahom	lava sivi	GT	50.912,00	1 GT
103 379 257	levi	800	400	dno drvo/reling čelik	beli/RAL9006	GT	37.167,00	1 GT
103 379 258	desni	800	400	dno drvo/reling čelik	beli/RAL9006	GT	37.167,00	1 GT
103 379 259	levi	900	450	dno drvo/reling čelik	beli/RAL9006	GT	38.552,00	1 GT
103 379 260	desni	900	450	dno drvo/reling čelik	beli/RAL9006	GT	38.552,00	1 GT
103 379 261	levi	1000	500	dno drvo/reling čelik	beli/RAL9006	GT	39.585,00	1 GT
103 379 262	desni	1000	500	dno drvo/reling čelik	beli/RAL9006	GT	39.585,00	1 GT
103 379 263	levi	1000	600	dno drvo/reling čelik	beli/RAL9006	GT	40.613,00	1 GT
103 379 264	desni	1000	600	dno drvo/reling čelik	beli/RAL9006	GT	40.613,00	1 GT
103 379 266	levi	800	400	dno drvo/reling čelik	beli/hromirani	GT	39.291,00	1 GT
103 379 265	desni	800	400	dno drvo/reling čelik	beli/hromirani	GT	39.291,00	1 GT
103 379 268	levi	900	450	dno drvo/reling čelik	beli/hromirani	GT	41.036,00	1 GT
103 379 267	desni	900	450	dno drvo/reling čelik	beli/hromirani	GT	41.036,00	1 GT
103 379 270	levi	1000	500	dno drvo/reling čelik	beli/hromirani	GT	42.983,00	1 GT
103 379 269	desni	1000	500	dno drvo/reling čelik	beli/hromirani	GT	42.983,00	1 GT
103 379 272	levi	1000	600	dno drvo/reling čelik	beli/hromirani	GT	44.114,00	1 GT
103 379 271	desni	1000	600	dno drvo/reling čelik	beli/hromirani	GT	44.114,00	1 GT

Grupa proizvoda 300 340



A	B min.	C
400	800	min. 361
450	900	min. 411
500	1000	min. 461
600	1000	min. 561

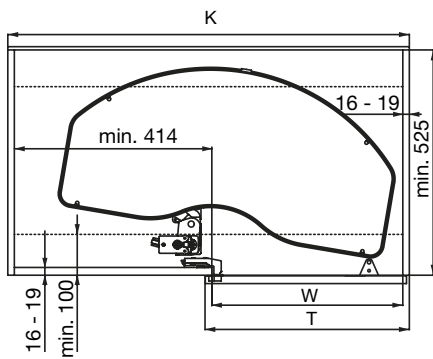
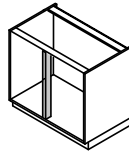
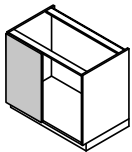
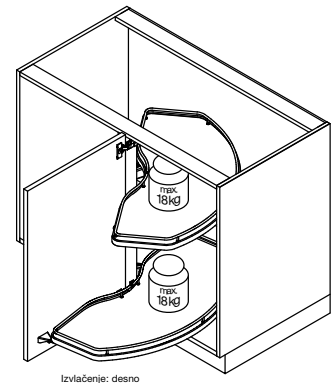


CORNERSTONE Swing

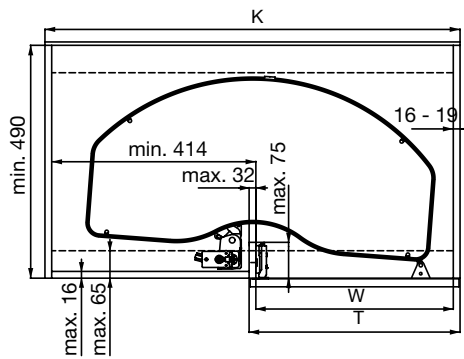


CORNERSTONE Swing izvlači sadržaj ispred ormara. Police su ispred korpusa i pružaju optimalnu dostupnost. Visina pojedinih police se podešava nezavisno jedna od druge. Police se uvlače zatvaranjem vrata.

- širine korpusa: 900, 1000 i 1200 mm
- širina vrata: 450, 500 i 600 mm
- kretanje police u obliku slova L omogućava nesmetani pristup susednim ormarima
- moguća montaža na levoj i desnoj strani
- jednostavna montaža na noseću cev
- pričvršćenje na vrata (opcija), modularna struktura
- Soft-Close ublaživač



K	T	W
min. 880	450	412 - 424
min. 930	500	462 - 474
min. 1030	600	562 - 574



K	T	W
min. 870	450	412 - 418
min. 920	500	462 - 468
min. 1020	600	562 - 568

CORNERSTONE Swing police set

Obim isporuke:

2 police

Nosivost:

18 kg/polica



Artikl-br.	ŠK mm	Š x V x D mm	Materijal	Dekor	Cena RSD	po
103 379 286	450	776 x 61 x 376	dno drvo/reling čelik	bela/hromirana	12.226,36	1 GT
103 379 287	500	816 x 61 x 406	dno drvo/reling čelik	bela/hromirana	12.000,00	1 GT
103 379 288	600	934 x 61 x 404	dno drvo/reling čelik	bela/hromirana	12.573,00	1 GT
103 379 289	450	776 x 61 x 376	dno drvo/reling čelik	lava siva	10.572,00	1 GT
103 379 290	500	816 x 61 x 406	dno drvo/reling čelik	lava siva	11.141,00	1 GT
103 379 291	600	934 x 61 x 404	dno drvo/reling čelik	lava siva	11.717,00	1 GT
103 379 292	450	776 x 61 x 376	dno drvo/reling čelik	siva/RAL 9006	10.002,00	1 GT
103 379 293	500	816 x 61 x 406	dno drvo/reling čelik	siva/RAL 9006	10.572,00	1 GT
103 379 294	600	934 x 61 x 404	dno drvo/reling čelik	siva/RAL 9006	11.141,00	1 GT

Grupa proizvoda 300 340



CORNERSTONE Swing ugaoni okov set

Artikl-br.	Visina mm	Materijal	Dekor	JM	Cena RSD	po
103 379 281	610-650	čelik	pocinkovani	GT	13.715,00	1 GT
103 379 282	651-690	čelik	pocinkovani	GT	13.715,00	1 GT
103 379 283	691-730	čelik	pocinkovani	GT	13.715,00	1 GT
103 379 284	731-770	čelik	pocinkovani	GT	14.579,12	1 GT

Grupa proizvoda 300 340



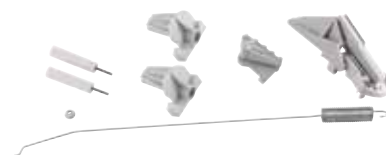
CORNERSTONE Swing ublaživač

Napomena:

Samouvlačna garnitura za obe police

Artikl-br.	Materijal	Dekor	JM	Cena RSD	po
103 379 285	plastika	siva	GT	4.556,61	1 GT

Grupa proizvoda 300 340



VS COR Wheel Pro set okretnih korpi

Obim isporuke:

2 korpe
2 spojnice za pričvršćivanje
1 ugaoni nosač

Materijal: čelična žica/plastika
Dekor: boja srebra RAL 9006

Artikl-br.	Dužina mm	Radius mm	JM	Cena RSD	po
103 398 076	650	335	GT	3.662,00	1 GT
103 378 330	700	365	GT	6.749,00	1 GT
103 378 331	750	385	GT	6.116,00	1 GT
103 378 332	850	435	GT	7.251,00	1 GT

Grupa proizvoda 300 340



Okretna korpa

Materijal: čelik
Dekor: boja srebra RAL 9006

Artikl-br.	Dužina mm	Radius mm	JM	Cena RSD	po
103 398 196 •	650	335	kom	1.675,00	1 kom
103 378 452 •	700	365	kom	3.218,00	1 kom
103 378 453 •	750	385	kom	2.902,00	1 kom
103 378 454 •	850	435	kom	3.469,00	1 kom

Grupa proizvoda 300 340



Nosač okretne korpe

Artikl-br.	Materijal	Dekor	JM	Cena RSD	po
103 378 447 •	plastika	boja srebra RAL 9006	kom	128,50	1 kom

Grupa proizvoda 300 340



Prihvatač korpe

Artikl-br.	Materijal	Dekor	JM	Cena RSD	po
103 378 446 •	plastika	boja srebra RAL 9006	kom	57,30	1 kom

Grupa proizvoda 300 340



VS COR Wheel Pro okretni okov za ugaoni ormar

- bez srednjeg stuba
- optimalna iskorišćenost prostora za velike predmete
- mehanika je skrivena
- police sa mogućnošću nameštanja visine

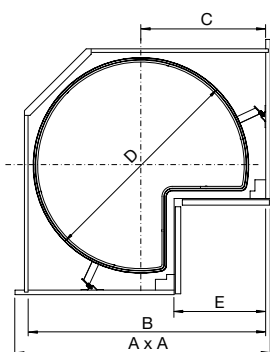
Obim isporuke:

2 kom. 3/4 drvenih polica sa ogradom
2 poprečne letvice
2 bočna pričvrtna mehanizma za nameštanje visine bez upotrebe alata

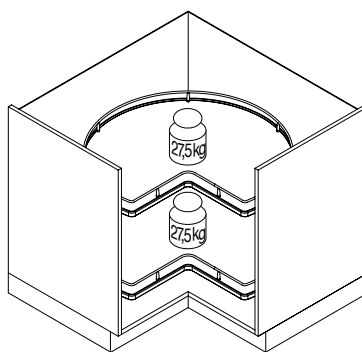
Nosivost: 27,5 kg
Materijal: reling čelik/dno drvo

Artikl-br.	ŠK mm	ø mm	Dekor	JM	Cena RSD	po
103 378 853 •	800	680	srebrna boja RAL 9006/siva	GT	28.586,00	1 GT
103 378 851 •	900	760	srebrna boja RAL 9006/siva	GT	29.595,00	1 GT
103 378 852 •	800	680	hromirana/bela	GT	30.108,00	1 GT
103 378 850 •	900	760	hromirana/bela	GT	31.114,00	1 GT

Grupa proizvoda 300 340



A x A (mm)	B (mm)	C (mm)	D (mm)	E (mm)
900 x 900	835	440	760	< 335
800 x 800	745	390	680	< 235



VS COR Wheel Pro okretni okov za ugaoni ormar, dno 3/4 kruga

- sa 3/4 podovima od čelične žice, srebrne boje presvučene plastikom
- za podeljena ugaona vrata
- srednja osovina za okretnu korpu fiksno je ugrađena

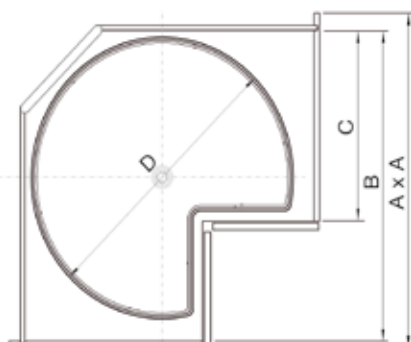
Obim isporuke:

2 okretna police
nosiva cev sa gornjom i donjom pričvrtnom pločicom

Materijal: čelik
Dekor: srebrna boja RAL 9006

Artikl-br.	ŠK mm	Ugradna visina mm	ø mm	JM	Cena RSD	po
103 378 155 •	800 x 800/900 x 900	650 - 710	720	GT	9.066,00	1 GT
103 378 156 •	1050 x 1050	650 - 710	820	GT	11.051,00	1 GT

Grupa proizvoda 300 340



A x A	D	B	C
800 x 800	720	> 760	> 445
900 x 900	720	> 760	> 445
1050 x 1050	820	> 860	> 535

(mm)



VS COR Wheel Pro ugaoni okretni okov

- optimalna iskorišćenost prostora za velike predmete
- mehanika je skrivena
- police s mogućnošću nameštanja visine
- prostorno optimalna konstrukcija

Obim isporuke:

2 kom. 4/4 drvenih polica sa ogradom
2 poprečne letvice
2 bočna pričvrсна mehanizma za nameštanje visine bez upotrebe alata

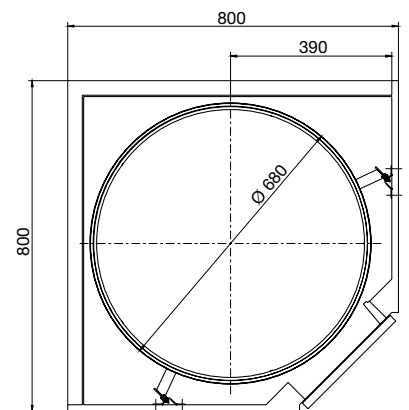
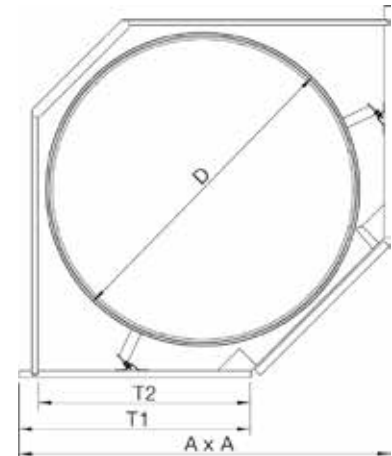
Nosivost: 27,5 kg
Materijal: drvo/čelik

Artikl-br.	ŠK mm	ø mm	Dekor	JM	Cena RSD	po
103 378 857 •	800	680	srebrna boja RAL 9006/siva	GT	30.710,00	1 GT
103 378 855 •	900	760	srebrna boja RAL 9006/siva	GT	31.733,00	1 GT
103 378 856 •	800	680	hromirana/bela	GT	32.234,00	1 GT
103 378 854 •	900	760	hromirana/bela	GT	33.254,00	1 GT

Grupa proizvoda 300 340



A x A (mm)	T1 (mm)	T2 (mm)	D (mm)
900 x 900	540 – 570	> 505	760
800 x 800	540 – 570	> 505	680



VS COR Wheel Pro ugaoni okretni okov

- za donje elemente
- police od čelične žice, srebrne, presvučene plastikom - puni krug
- za dijagonalna vrata
- srednja osovina za okretne korpe fiksno je ugrađen

Obim isporuke:

2 okretne korpe
nosiva cev sa donjom i gornjom pričvrstnom pločicom

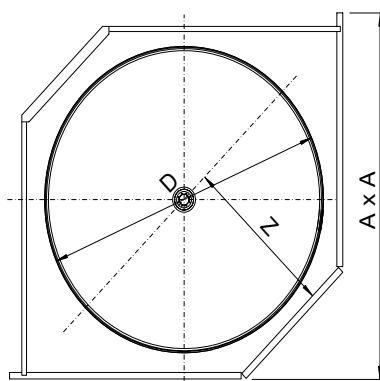
Materijal: čelik
Dekor: srebrna boja RAL 9006



Artikl-br.	ŠK mm	Ugradna visina mm	ø mm	JM	Cena RSD	po
103 378 150 •	800 x 800/900 x 900	650-710	720	GT	9.156,00	1 GT

Grupa proizvoda 300 340

A x A (mm)	D (mm)	Z (mm)
800 x 800	720	≥ 375
900 x 900	720	≥ 375
1050 x 1050	820	≥ 425





VS TAL Larder



VS TAL Gate

VS TAL IZVLAČNE KOLONE

Elegantna izvlačna kolona predstavlja ključ ugodnog kuhinjskog života. Kao ormarić za skladištenje namirnica ili kuhinjskog posuđa, značajno utiče na radnu efikasnost i veći kvalitet života. Našim izvlačnim kolonama ne predstavljaju prepreku uski prazni prostori ili mali uglovi otvaranja.

VS TAL Larder izvlačna kolona

Tiho i lako, front se izvlači i uvlači - zahvaljujući i punom produžetku sa mehanizmom prigušivanja i samo-zatvaranja. Okvir i spoj fronta dizajnirani su u jednoličnoj, visokokvalitetnoj, dvostruko praškastoj površini.

- EasyFit: montaža okvira bez upotrebe alata na donjoj šini
- stabilizacija fronta pomoću letvica fronta
- individualno podešavanje korpa po visini
- šina sa točkicama za visoko opterećenje od ukupno 120 kg
- korpe se mogu isporučiti u izradama Artline, Saphir i Planero



VS TAL Larder izvlačna kolona - set Classic**Opseg isporuke:**

1 okvir
1 šina s ublaživačem
1 pričvrstnik fronta
izvlačne korpe Classic

Broj korpi: 5 x Classic
Ugradna dubina: 503 mm
Nosivost: 120 kg
Materijal: čelik
Dekor: srebrna RAL 9006

Artikl-br.	Izrada mm	ŠK mm	Ugradna visina mm	JM	Cena RSD	po
103 332 895	250 x 80 x 460	300	1700 - 1950	GT	29.268,41	1 GT
103 332 896	250 x 80 x 460	300	1950 - 2140	GT	30.248,98	1 GT
103 332 898	350 x 80 x 460	400	1700 - 1950	GT	30.642,34	1 GT
103 332 899	350 x 80 x 460	400	1950 - 2140	GT	31.622,91	1 GT

Grupa proizvoda 300 340



VS TAL Larder ram

- mogućnost podešavanja rama
- potpuno izvlačenje sa točkicama za visoko opterećenje, za lagano i tiho klizanje
- 2 integrisana prigušivača u okviru, gore i u klizaču
- 3D nameštanje fronta
- ram je po visini moguće izvući do 250 mm

Napomena:

Viseća korpa nije uključena u dostavu!

Obim isporuke:

okvir sa gornjim prigušivačem
šina sa prigušivačem
pričvrštnik fronta, širina korpusa 300/400 mm

Širina korpusa: 300 mm
Ugradna dubina: 503 mm
Nosivost: 120 kg

Artikl-br.	Ugradna visina mm	Materijal	Dekor	JM	Cena RSD	po
103 378 861	950-1200	čelik	lava siva	GT	25.262,00	1 GT
103 378 862	1200-1450	čelik	lava siva	GT	25.734,00	1 GT
103 378 863	1450-1700	čelik	lava siva	GT	26.964,00	1 GT
103 378 864	1700-1950	čelik	lava siva	GT	27.144,00	1 GT
103 378 867	1900-2140	čelik	lava siva	GT	27.247,00	1 GT
103 378 868	650-950	čelik	boja srebra RAL 9006	GT	23.588,88	1 GT
103 378 869	950-1200	čelik	boja srebra RAL 9006	GT	23.994,88	1 GT
103 378 874	1200-1450	čelik	boja srebra RAL 9006	GT	24.117,00	1 GT
103 378 878	1450-1700	čelik	boja srebra RAL 9006	GT	25.022,88	1 GT
103 378 879	1700-1950	čelik	boja srebra RAL 9006	GT	25.194,88	1 GT
103 378 881	1900-2140	čelik	boja srebra RAL 9006	GT	25.407,00	1 GT
103 378 882	2140-2330	čelik	boja srebra RAL 9006	GT	25.492,00	1 GT
103 378 883	1200-1450	čelik	satén zlatna	GT	24.625,00	1 GT
103 378 884	1700-1950	čelik	satén zlatna	GT	25.811,00	1 GT
103 378 885	1900-2140	čelik	satén zlatna	GT	25.936,00	1 GT

Grupa proizvoda 300 340

Pribor					
Artikl-br.	Opis	JM	Cena RSD	po	
103 378 924	VS TAL Larder opcioni ublaživač izvlačenja	kom	3.000,00	1 kom	
103 379 005	VS Powermove elek. pogon za otvaranje za VS TAL Larder visoku izvl. kolonu	kom	44.218,00	1 kom	



Isporka bez polica



VS TAL Larder ugradna korpa Planero

Materijal: dno drvo/bočni zid čelik
 Dekor: lava siva

Artikl-br.	Š x V x T mm	ŠK mm	JM	Cena RSD	po
103 378 347 •	250 x 80 x 440	300	kom	6.092,00	1 kom
103 378 348 •	350 x 80 x 440	400	kom	6.809,00	1 kom

Grupa proizvoda 300 340



VS TAL Larder ugradna korpa Artline

Š x V x D: 250 x 80 x 460 mm
 Širina korpusa: 300 mm
 Materijal: reling čelik/dno drvo/satinirano

Artikl-br.	Materijal	Dekor	JM	Cena RSD	po
103 378 570 •	reling čelik/dno drvo/satinirano staklo	hromirana/bela/prozirna	kom	8.052,00	1 kom
103 378 571 •	reling čelik/dno drvo/satinirano staklo	srebrna RAL 9006/sivo/satinirano	kom	5.696,00	1 kom

Grupa proizvoda 300 340

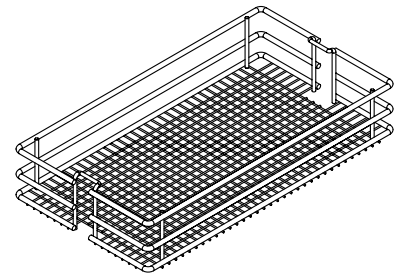


VS TAL Larder ugradna korpa Saphir

Materijal: čelik

Artikl-br.	Š x V x D mm	ŠK mm	Dekor	JM	Cena RSD	po
103 378 887	250 x 80 x 460	300	boja srebra RAL 9006	kom	3.152,00	1 kom
103 378 889	350 x 80 x 460	400	boja srebra RAL 9006	kom	3.469,00	1 kom
103 379 011 •	550 x 80 x 460	600	boja srebra RAL 9006	kom	4.123,00	1 kom
103 378 886	250 x 80 x 460	300	hromirana	kom	2.915,39	1 kom
103 378 888 •	350 x 80 x 460	400	hromirana	kom	3.632,00	1 kom
103 379 010 •	550 x 80 x 460	600	hromirana	kom	4.726,00	1 kom

Grupa proizvoda 300 340

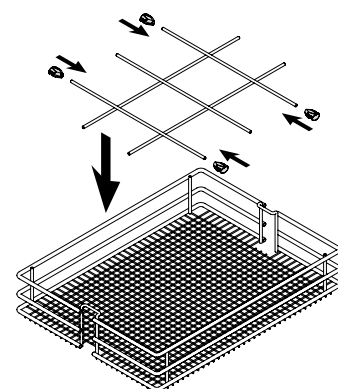


VS TAL Larder pregrade za korpe

Materijal: čelik

Artikl-br.	Način montaže	Dekor	JM	Cena RSD	po
103 378 845	širina korpe 250 mm	srebrna RAL 9006	kom	745,00	1 kom
103 378 847	širina korpe 350 mm	srebrna RAL 9006	kom	1.037,00	1 kom
103 378 846	širina korpe 250 mm	hromiran	kom	870,00	1 kom
103 378 848	širina korpe 350 mm	hromiran	kom	1.634,00	1 kom

Grupa proizvoda 300 340

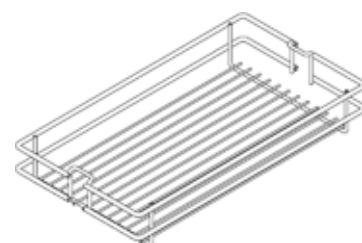


VS TAL Larder set ugradnih korpi Classic

Tip: VS TAL Larder
Materijal: čelik
Dekor: srebrna RAL 9006

Artikl-br.	Broj korpi	ŠK mm	Š x V x D mm	JM	Cena RSD	po
103 398 759	2	300	250 x 80 x 460	GT	3.459,44	1 GT
103 398 760	3	300	250 x 80 x 460	GT	5.142,29	1 GT
103 398 761	2	400	350 x 80 x 460	GT	3.836,83	1 GT
103 398 762	3	400	350 x 80 x 460	GT	5.692,05	1 GT

Grupa proizvoda 300 340



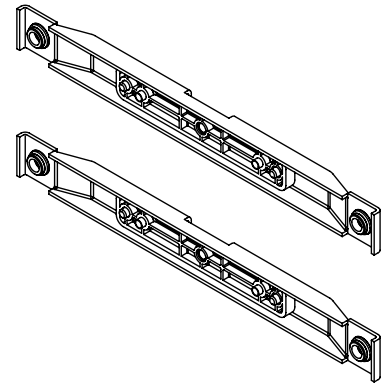
VS TAL Larder pričvršćenje fronta**Opeg isporuke:**

2 pričvršćenja fronta

Materijal: čelik

Artikl-br.	ŠK	Dekor	JM	Cena RSD	po
103 378 345	300	lava siva	GT	1.895,00	1 GT
103 378 346 •	400	lava siva	GT	1.380,00	1 GT
103 378 463	300	srebrna RAL 9006	GT	1.098,88	1 GT
103 378 464	400	srebrna RAL 9006	GT	1.545,66	1 GT
103 378 465 •	600	srebrna RAL 9006	GT	1.732,00	1 GT

Grupa proizvoda 300 340

**VS TAL Larder klizač sa usporivačem**

- odgovara za VS TAL Larder okvir od 103 378 434 -103 378 440

Materijal: čelik
Dekor: srebrna RAL 9006

Artikl-br.	JM	Cena RSD	po
103 378 928	GT	12.019,00	1 GT

Grupa proizvoda 300 340



VS TAL Gate izvlačna kolona

VS TAL Gate izvlačna kolona otvara najbolje perspektive u kuhinji. Dizajnirana za maksimalni prostor za skladištenje i jednostavan pristup, postavlja nove standarde u pogledu udobnosti i dizajna. Pre svega, odlikuje ga poseban mehanizam otvaranja, koji automatski izvlači sadržaj kolone, osiguravajući optimalan pregled.

- maksimalno skladištenje i optimalan pristup
- EasyFit: montaža okvira bez upotrebe alata na donjoj šini
- EasyFit: veza između prihvatnika i nosivog okvira bez upotrebe alata
- individualno podešavanje korpi po visini



VS TAL Gate izvlačna kolona sa korpama Planero



- maksimalno skladištenje i optimalan pristup
- EasyFit: montaža okvira bez upotrebe alata na donjoj šini
- EasyFit: veza između prihvatnika i nosivog okvira bez upotrebe alata
- individualno podešavanje korpi po visini
- veličina korpe: ŠxDxV = 350x395x125 mm ili 500x395x125 mm
- okvir je po visini moguće izvući do 250 mm

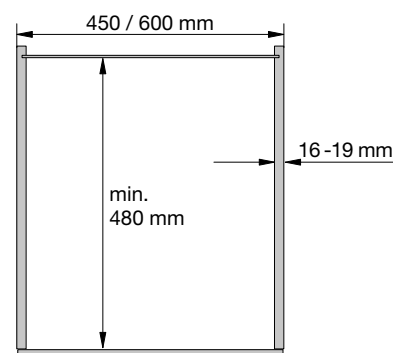
Napomena:

Kako bi se sprečilo naginjanje ormara, ormar se mora pričvrstiti za zid. Odgovarajući pričvršni pribor ne isporučuje se uz okov.

Obim isporuke:

nosivi okvir
Planero korpe
prihvatnik
šina

Ugradna dubina min.: 480 mm
Nosivost: 15 kg/korpa
Materijal: dno drvo/bočni zid čelik
Dekor: lava sivi



Artikl-br.	ŠK mm	Ugradna visina mm	Broj korpi	JM	Cena RSD	po
103 378 390	450	1200-1450	4	GT	55.931,00	1 GT
103 378 391	450	1450-1700	4	GT	56.188,00	1 GT
103 378 392	450	1700-1950	5	GT	63.838,00	1 GT
103 378 393	450	1900-2140	5	GT	64.250,00	1 GT
103 378 394	600	1200-1450	4	GT	58.061,00	1 GT
103 378 395	600	1450-1700	4	GT	58.344,00	1 GT
103 378 397	600	1700-1950	5	GT	66.421,00	1 GT
103 378 398	600	1900-2140	5	GT	66.750,00	1 GT

Grupa proizvoda 300 340

VS TAL Gate izvlačna kolona sa korpama Saphir

- maksimalno skladištenje i optimalan pristup
- EasyFit: montaža okvira bez alata na donjoj šini
- EasyFit: veza između prihvatnika i nosivog okvira bez upotrebe alata
- individualno podešavanje korpi po visini
- veličina korpi: ŠxDxV = 350x395x115 mm ili 500x395x115 mm
- okvir je po visini moguće izvući do 250 mm

Napomena:

Kako bi se sprečilo naginjanje ormara, ormar se mora pričvrstiti za zid. Odgovarajući pričvrstni pribor ne isporučuje se uz okov.

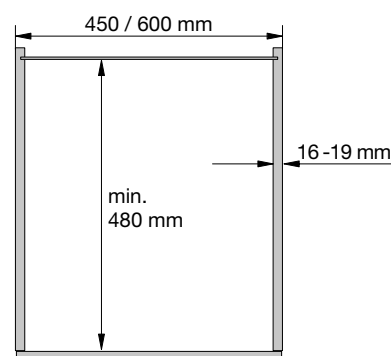
Obim isporuke:

nosivi okvir
Saphir korpe
prihvatnik
šina

Ugradna dubina min.: 480 mm
Nosivost: 15 kg/korpa
Materijal: čelik
Dekor: srebrna RAL 9006

Artikl-br.	ŠK mm	Ugradna visina mm	Broj korpi	JM	Cena RSD	po
103 378 606	450	1200-1450	4	GT	37.311,00	1 GT
103 378 614	450	1450-1700	4	GT	37.549,00	1 GT
103 378 725	450	1700-1950	5	GT	41.142,00	1 GT
103 378 729	450	1900-2140	5	GT	41.521,00	1 GT
103 378 733	600	1200-1450	4	GT	39.904,00	1 GT
103 378 766	600	1450-1700	4	GT	40.163,00	1 GT
103 378 770	600	1700-1950	5	GT	44.319,00	1 GT
103 378 774	600	1900-2140	5	GT	44.624,00	1 GT

Grupa proizvoda 300 340



VS TAL Gate korpa Planero

Materijal: dno drvo/bočni zid čelik
Dekor: lava siva

Artikl-br.	Š x V x D mm	ŠK mm	JM	Cena RSD	po
103 378 359 •	350 x 125 x 395	450	kom	7.270,00	1 kom
103 378 360 •	500 x 125 x 395	600	kom	7.711,00	1 kom

Grupa proizvoda 300 340



VS TAL Gate korpa Saphir

Materijal: čelik

Artikl-br.	Š x V x D mm	ŠK mm	Dekor	JM	Cena RSD	po
103 378 716 •	350 x 115 x 395	450	srebrna RAL 9006	kom	3.240,00	1 kom
103 378 718 •	500 x 115 x 395	600	srebrna RAL 9006	kom	3.818,00	1 kom

Grupa proizvoda 300 340





VS SUB IZVLAČNI OKOV

Donji kuhinjski elementi su temelj svake kuhinje. Ono što je ispod radne površine je ključno za ono što se događa na samoj površini.

Bilo da je reč o priboru za jelo ili posuđu, bilo za mali studentski stan ili za moderno potkrovlje - naša rešenja su inteligentna, svestrana i fleksibilna kako bi olakšala svakodnevni život.

Element sa bočnim izvlačenjem VS SUB Side

- dijagonalno potpuno izvlačenje
- integrisan usporivač
- okvir se može koristiti levo i desno i za sve ugaone pozicije
- nosivost 10 kg po korpi



Primer primene sa visećim korpama Artline 90°

VS SUB Side okvir potpuno izvlačenje

- integrisani usporivač

Širina korpusa: 150/200/300 mm
 Ugradna dubina min.: 495 mm
 Materijal: čelik

Artikl-br.	Ugradna visina mm	Dekor	JM	Cena RSD	po
103 378 364 •	485	lava siva	kom	8.532,00	1 kom
103 378 365 •	577	lava siva	kom	8.709,00	1 kom
103 378 366 •	619	lava siva	kom	8.884,00	1 kom
103 378 367 •	741	lava siva	kom	9.137,00	1 kom
103 378 368 •	1222	lava siva	kom	11.256,00	1 kom
103 378 001 •	485	srebrna RAL 9006	kom	7.779,00	1 kom
103 378 002 •	577	srebrna RAL 9006	kom	7.940,00	1 kom
103 378 003 •	619	srebrna RAL 9006	kom	8.104,00	1 kom
103 378 004 •	741	srebrna RAL 9006	kom	8.338,00	1 kom
103 378 005 •	1222	srebrna RAL 9006	kom	10.293,00	1 kom

Grupa proizvoda 300 340



Viseća korpa Planero 90°**Opseg isporuke:**

2 korpe sa pričvrstnim delovima za front

Ugradna dubina: 495 mm
 Materijal: dno drvo/bočni zid čelični lim
 Dekor: lava siva

Artikl-br.	Š x V x T mm	ŠK mm	JM	Cena RSD	po
103 378 369 •	139 x 80 x 470	200	GT	11.962,00	1 GT
103 378 370 •	220 x 80 x 470	300	GT	12.442,00	1 GT

Grupa proizvoda 300 340

**Viseća korpa Artline 90°****Opseg isporuke:**

2 korpe s pričvrstnim delovima za frontu

Ugradna dubina: 495 mm
 Materijal: reling čelik/dno drvo/ satinirano staklo
 Dekor: srebrno RAL 9006/sivo/satinirano

Artikl-br.	Š x V x T mm	ŠK mm	JM	Cena RSD	po
103 378 023 •	89 x 84 x 470	150	GT	8.720,00	1 GT
103 378 024 •	139 x 84 x 470	200	GT	8.892,00	1 GT
103 378 025 •	220 x 84 x 470	300	GT	9.064,00	1 GT

Grupa proizvoda 300 340

**Viseća korpa Premea 45°****Opseg isporuke:**

2 korpe sa pričvrstnim delovima za front

Š x V x D: 89 x 84 x 460 mm
 Širina korpusa: 150 mm
 Ugradna dubina: 529 mm
 Materijal: reling čelik/dno drvo
 Dekor: srebrna RAL 9006/siva

Artikl-br.	Smer	Dekor	JM	Cena RSD	po
103 378 019 •	levi	srebrna RAL 9006/siva	GT	7.496,00	1 GT
103 378 020 •	desni	srebrna RAL 9006/siva	GT	7.496,00	1 GT

Grupa proizvoda 300 340



Viseća korpa Premea 35°

Opseg isporuke:

2 korpe sa pričvrstnim delovima za front

Š x V x D:	220 x 84 x 458 mm
Širina korpusa:	300 mm
Ugradna dubina:	511 mm
Materijal:	reling čelik/dno drvo
Dekor:	srebrno RAL 9006/sivo



Artikl-br.	Smer	Dekor	JM	Cena RSD	po
103 378 021 •	levi	srebrna RAL 9006/siva	GT	7.670,00	1 GT
103 378 022 •	desni	srebrna RAL 9006/siva	GT	7.670,00	1 GT

Grupa proizvoda 300 340

Viseća korpa Saphir 90°

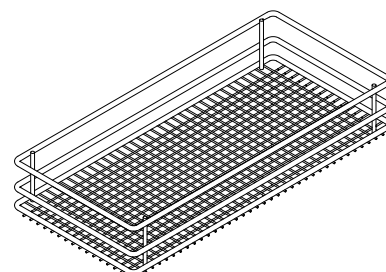
Opseg isporuke:

2 korpe sa pričvrstnim delovima za front

Ugradna dubina:	495 mm
Materijal:	čelik

Artikl-br.	Izrada mm	ŠK mm	Dekor	JM	Cena RSD	po
103 378 006 •	89 x 75 x 470	150	srebrna RAL 9006	GT	4.786,00	1 GT
103 378 009 •	220 x 75 x 470	300	srebrna RAL 9006	GT	6.932,00	1 GT
103 378 017 •	89 x 75 x 470	150	hromirana	GT	5.527,00	1 GT
103 378 018 •	220 x 75 x 470	300	hromirana	GT	8.396,00	1 GT

Grupa proizvoda 300 340



Viseća korpa Saphir 45°

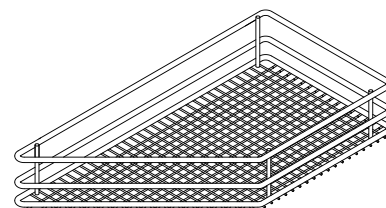
Opseg isporuke:

2 korpe sa pričvrstnim delovima za front

Ugradna dubina:	529 mm
Materijal:	čelik
Dekor:	srebrna RAL 9006

Artikl-br.	Smer	Š x V x D mm	ŠK mm	JM	Cena RSD	po
103 378 011 •	levi	89 x 75 x 460	150	GT	4.786,00	1 GT
103 378 012 •	desni	89 x 75 x 460	150	GT	4.786,00	1 GT
103 378 013 •	levi	220 x 75 x 458	300	GT	6.681,00	1 GT
103 378 015 •	desni	220 x 75 x 458	300	GT	6.681,00	1 GT

Grupa proizvoda 300 340



Pregrada za korpu

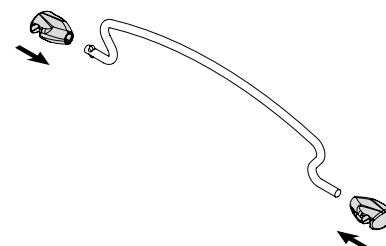
Napomena:

Ne može se upotrebiti za korpe sa staklenim bočnim delom!

Materijal: čelik

Artikl-br.	Način montaže	Dekor	JM	Cena RSD	po
103 379 095 •	korpe 150 90°	srebrna (RAL 9006)	kom	322,00	1 kom
103 379 097 •	korpe 300 90°	srebrna RAL 9006	kom	649,00	1 kom
103 379 096 •	korpe 150 90°	hromirana	kom	322,00	1 kom
103 379 097 •	korpe 300 90°	hromirana	kom	649,00	1 kom

Grupa proizvoda 300 340



VS SUB Basket

Visina korpe:

160 mm sa klizačem bez pričvršćenja fronta
185 mm sa klizačem sa pričvršćenjem fronta

Napomena:

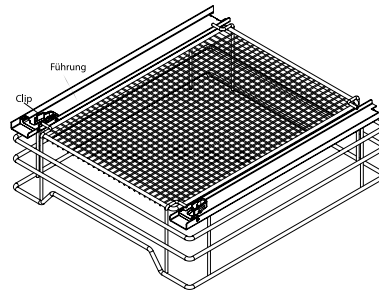
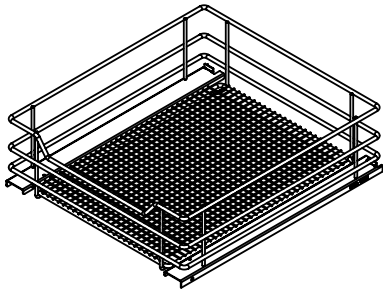
Odgovarajući klizač tip Blum TANDEM nominalne dužine 500 mm potrebno naručiti posebno. Maskimalna bočna debljina korpusa 18 mm.

Način montaže: za izvlačenja sa frontom
Ugradna visina: 160 mm
Ugradna dubina: 515 mm
Nosivost: 20 kg/polica
Materijal: čelik
Dekor: srebrna RAL 9006



Artikl-br.	Š x V x D mm	ŠK mm	JM	Cena RSD	po
103 379 061 •	438 x 145 x 487	500	kom	6.531,00	1 kom
103 379 062 •	538 x 145 x 487	600	kom	7.174,00	1 kom

Grupa proizvoda 300 340



Prihvatnik fronta

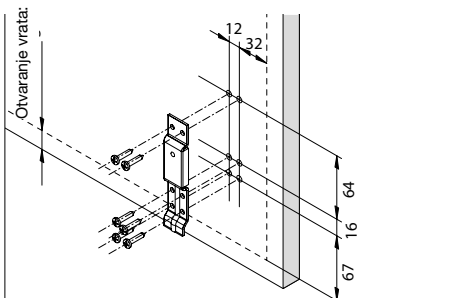
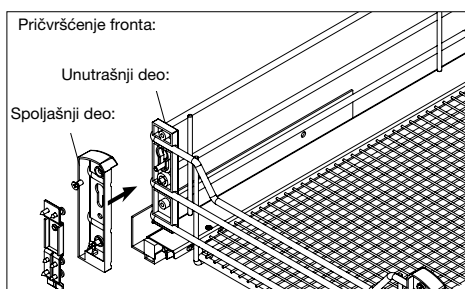
- Odgovara za VS SUB Basket

Obim isporuke:

1 garnitura = LE + DE deo

Artikl-br.	Materijal	Dekor	JM	Cena RSD	po
103 379 068 •	čelik	srebrna RAL 9006	GT	1.634,00	1 GT

Grupa proizvoda 300 340



Žičana korpa V-S

Napomena:

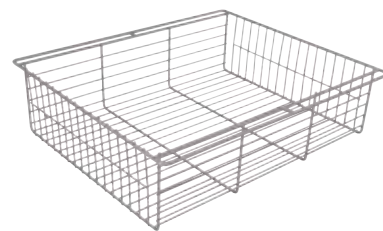
Korpe se mogu izraditi i u posebnim dimenzijama (samo u kombinaciji sa letvicom klizača).

Materijal:

čelik

Dekor:

srebrna boja RAL 9006



Artikl-br.	Š x V x D mm	JM	Cena RSD	po
103 378 283 •	390 x 120 x 450	kom	2.171,00	1 kom
103 378 284 •	440 x 120 x 450	kom	2.313,00	1 kom
103 378 285 •	440 x 240 x 450	kom	2.798,00	1 kom
103 378 286 •	540 x 120 x 450	kom	2.634,00	1 kom
103 378 287 •	540 x 240 x 450	kom	3.548,00	1 kom

Grupa proizvoda 300 340

Potrebna prateća oprema				
Artikl-br.	Opis	JM	Cena RSD	po
103 356 110 •	Klizač, 35 x 17 x 420 mm, plastika srebrna	kom	491,00	1 kom
103 378 280 •	Kuglični klizač, dužina 450 mm, čelik pocinkovan	GT	1.500,00	1 GT

VS SUB Slim izvlika/vešalica za peškire

- potpuna izvlika sa prigušivačem

Napomena:

Montaža moguća samo na desnoj strani korpusa.

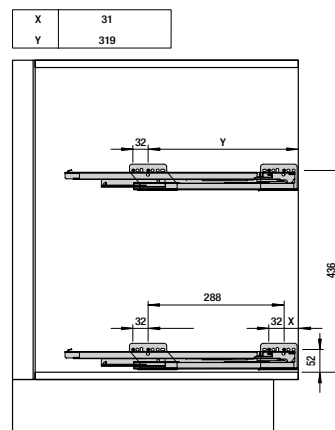
Opseg isporuke:

1 vešalica za peškire
1 korpa i pričvrtni delovi fronta

Ugradna visina: 530 mm
Ugradna dubina: 495 mm
Ugradna širina: 110 mm
Materijal: čelik
Dekor: srebrna RAL 9006

Artikli-br.	ŠK mm	JM	Cena RSD	po
103 379 025 •	150	GT	8.180,00	1 GT

Grupa proizvoda 300 340



VS SUB Slim izvlačna kolona

- potpuna izvlika sa prigušivačem

Napomena:

Montaža je moguća samo na desnoj strani korpusa.

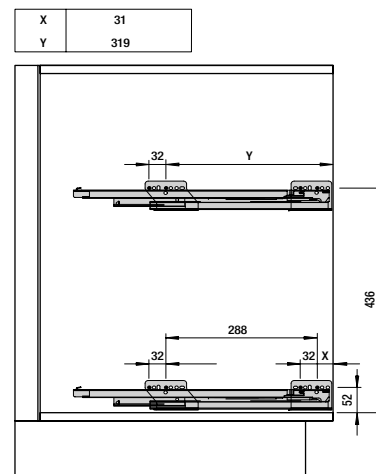
Opg isporuke:

2 police i pričvrtni delovi

Ugradna visina: 530 mm
Ugradna dubina: 495 mm
Ugradna širina: 110 mm

Artikli-br.	ŠK mm	Materijal	Dekor	JM	Cena RSD	po
103 378 380 •	150	dno drvo/strane čelik	lava siva	GT	15.804,00	1 GT
103 335 194 •	150	čelik	srebrna RAL 9006	GT	7.485,00	1 GT

Grupa proizvoda 300 340



Korpe za veš u kupatilima, iskošene

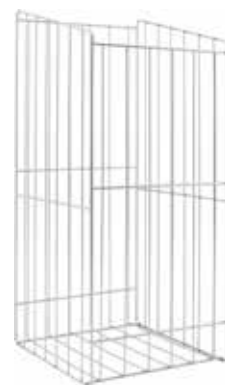
Napomena:

Korpe mogu biti proizvedene u veličinama po posebnim zahtevima

Materijal: čelična žica
Dekor: boja srebra RAL 9006

Artikl-br.	Š x V x D mm	JM	Cena RSD	po
103 398 944 •	230 x 360-450 x 280	kom	1.939,00	1 kom
103 378 422 •	244 x 360-450 x 270	kom	1.841,00	1 kom
103 378 420 •	244 x 515-580 x 270	kom	2.452,00	1 kom
103 398 945 •	280 x 360-450 x 280	kom	2.045,00	1 kom
103 378 423 •	294 x 360-450 x 270	kom	2.070,00	1 kom
103 378 421 •	294 x 515-580 x 270	kom	2.610,00	1 kom
103 398 946 •	330 x 360-450 x 280	kom	2.179,00	1 kom
103 398 420 •	390 x 360/450 x 270	kom	2.163,00	1 kom

Grupa proizvoda 300 340



Univerzalne korpe

Napomena:

Korpe mogu biti proizvedene u veličinama po posebnim zahtevima

Materijal: čelična žica
Dekor: boja srebra RAL 9006

Artikl-br.	Š x V x D mm	JM	Cena RSD	po
103 378 402 •	380 x 460 x 380	kom	3.373,00	1 kom
103 378 403 •	380 x 460 x 480	kom	3.403,00	1 kom

Grupa proizvoda 300 340



Univerzalne korpe, iskošene

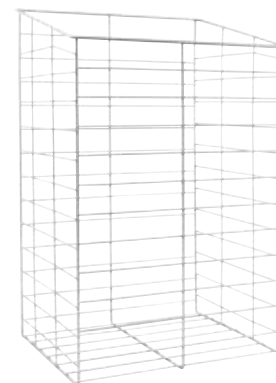
Napomena:

Korpe se mogu izraditi i po posebnim dimenzijama.

Materijal: čelična žica
Dekor: srebrna boja RAL 9006

Artikl-br.	Izrada mm	JM	Cena RSD	po
103 378 430 •	275 x 450-495 x 260	kom	1.958,00	1 kom
103 378 431 •	310 x 450-495 x 260	kom	2.070,00	1 kom
103 378 433 •	350 x 480-550 x 280	kom	3.008,00	1 kom
103 378 432 •	450 x 380-430 x 290	kom	3.082,00	1 kom

Grupa proizvoda 300 340



Nosači korpe

- za jednostavno kačenje i skidanje korpi za veš i univerzalnih korpi

Materijal: čelična žica
 Dekor: srebrna boja RAL 9006



Artikl-br.	Širina mm	JM	Cena RSD	po
103 378 425 •	192	kom	396,00	1 kom
103 378 411 •	220	kom	467,00	1 kom
103 378 426 •	285	kom	467,00	1 kom

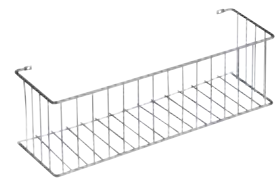
Grupa proizvoda 300 340

Korpa za sredstva za čišćenje Standard

Materijal: čelična žica
 Dekor: srebrne boje RAL 9006

Artikl-br.	Š x V x D mm	JM	Cena RSD	po
103 378 428 •	332 x 100 x 105	kom	769,00	1 kom

Grupa proizvoda 300 340



Nosač za peškire

Materijal: čelična žica
 Dekor: srebrne boje RAL 9006

Artikl-br.	Širina mm	Visina mm	JM	Cena RSD	po
103 378 127 •	330	75	kom	576,00	1 kom

Grupa proizvoda 300 340



Nosač sa kukicama, 5 kukica

Izrada: 5 kukica
 Materijal: čelična žica
 Dekor: srebrne boje RAL 9006

Artikl-br.	Širina mm	Visina mm	JM	Cena RSD	po
103 378 129 •	300	55	kom	456,00	1 kom

Grupa proizvoda 300 340



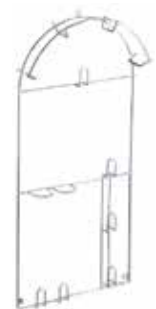
Univerzalni držač savitljivih cevi i kablova

- viseće kuke za različite proizvode

Materijal: čelična žica
 Dekor: srebrne boje RAL 9006

Artikl-br.	Š x V x D mm	JM	Cena RSD	po
103 378 504 •	305 x 658 x 60	kom	3.152,00	1 kom

Grupa proizvoda 300 340



Držač savitljivih cevi i kablova

Materijal: čelična žica
Dekor: srebrne boje RAL 9006

Artikl-br.	Š x V x D mm	JM	Cena RSD	po
103 378 551 •	179 x 110 x 54	kom	453,00	1 kom

Grupa proizvoda 300 340



Višenamenska korpa

- pričvršćenje na unutrašnjim vratima ormara

Materijal: čelična žica
Dekor: srebrne boje RAL 9006

Artikl-br.	Š x V x D mm	JM	Cena RSD	po
103 378 123 •	395 x 922 x 175	kom	4.565,00	1 kom
103 378 506 •	274 x 858 x 165	kom	2.037,00	1 kom

Grupa proizvoda 300 340



Nosač za boce

- sa drškom za nošenje i nogama
- za 6 boca

Materijal: čelična žica
Dekor: srebrne boje RAL 9006

Artikl-br.	Š x V x D mm	JM	Cena RSD	po
103 378 811 •	369 x 336 x 210	kom	4.205,00	1 kom

Grupa proizvoda 300 340



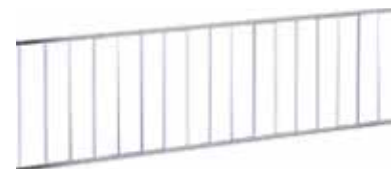
Žičana rešetka

- pojedinačne veličine rešetke
- spojni delovi izrađeni od plastike
- spojnice za pričvršćivanje vijcima ili utiskivanje

Materijal: čelična žica
Dekor: srebrne boje RAL 9006

Artikl-br.	Visina mm	Dužina mm	JM	Cena RSD	po
103 378 372 •	80	2110	kom	1.391,00	1 kom
103 378 373 •	120	2110	kom	1.454,00	1 kom
103 378 374 •	160	2110	kom	1.530,00	1 kom
103 378 371 •	200	2110	kom	2.370,00	1 kom

Grupa proizvoda 300 340



Polica za cipele

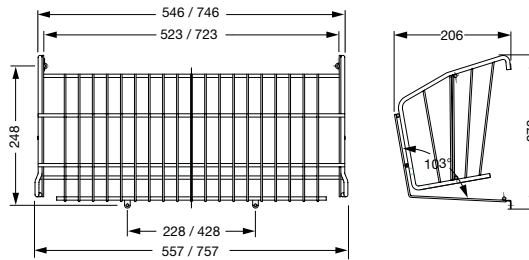
Napomena:

Za pričvršćivanje neophodno je imati 4 vijka sa okruglom glavom od 4 mm.

Izrada: sa pričvrstnim ušicama
Materijal: čelična žica

Artikl-br.	ŠK mm	Širina mm	Dekor	JM	Cena RSD	po
103 378 585 •	600	557	srebrno RAL 9006 presvučeno plastikom	kom	1.746,00	1 kom
103 378 586 •	800	757	srebrno RAL 9006 presvučeno plastikom	kom	2.419,00	1 kom

Grupa proizvoda 300 340



Rešetka za cipele

- montaža pomoću držača za rešetku za cipele (mora se naručiti zasebno)
- za debljinu korpusa 16 mm

Visina: 40 mm
Materijal: čelična žica
Dekor: srebrna RAL 9006 presvučena plastikom

Artikl-br.	Širina mm	Dubina mm	JM	Cena RSD	po
103 378 590 •	309	280	kom	1.083,00	1 kom
103 378 596 •	359	280	kom	1.211,00	1 kom
103 398 441 •	359	260	kom	1.446,00	1 kom
103 378 591 •	409	280	kom	1.173,00	1 kom
103 378 594 •	459	280	kom	1.257,00	1 kom
103 398 442 •	459	260	kom	1.533,00	1 kom
103 378 595 •	559	280	kom	1.388,00	1 kom
103 378 592 •	659	280	kom	1.467,00	1 kom
103 378 597 •	759	280	kom	1.656,00	1 kom
103 398 443 •	759	260	kom	1.876,00	1 kom
103 378 593 •	859	280	kom	1.642,00	1 kom
103 398 444 •	959	260	kom	2.468,00	1 kom

Grupa proizvoda 300 340



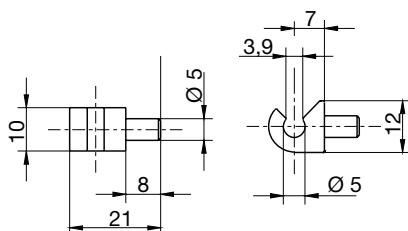
Držač za rešetku za cipele

- za fiksiranje rešetke za cipele



Artikl-br.	Izrada	Materijal	Dekor	JM	Cena RSD	po
103 378 599 •	tiple ø 5 mm	plastika	srebrna	kom	1.486,00	100 kom

Grupa proizvoda 300 340



Termo zaštita za šporet

- modifikacije za šporet

Opseg isporuke:

- 1 okov desno
- 1 okov levo

Materijal: čelik, srebrno

Artikl-br.	Dužina mm	Debljina bočne strane mm	VPE	JM	Cena RSD	po
103 343 393 •	600	16	1	GT	674,00	1 GT

Grupa proizvoda 300 340



Schachermayer d.o.o. Beograd
RS-11080, Zemun
Autoput za Novi Sad 194 D
tel/faks: 011 748 03 78
Radno vreme: ponedeljak - petak: 8:00 - 16:00

SCH Internacionalno

Mađarska - Češka Republika - Slovenija -
Slovačka Republika - Austrija - Poljska -
Bosna i Hercegovina - Rumunija - Srbija -
Italija - Nemačka


schachermayer
www.schachermayer.rs
e-mail: info@schachermayer.rs