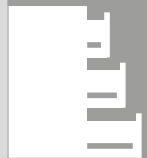




HAWA-Folding Concepta

Celi frontovi ormara nestaju jednim pokretom. Novi okov HAWA-Folding Concepta pruža Vam mogućnost preklapanja vrata. Ravnomernost fugna na frontu je moguće zadržati i u kombinaciji s HAWA-Concepta 25/30/50. Ovo inovativno rešenje ide u korak s današnjim potrebama - ne samo u izgradnji kuhinja.





HAWA-Folding Concepta 25 preklopno-uvlačni klizni okov

S HAWA-Folding Concepta 25 okovom mogu se dizajnirati frontovi elemenata koji su u ravni s površinom i koji se potpuno otvaraju. Po dva krila drvenih vrata mogu se preklopiti i uvući bočno u korpuse nameštaja ili u niše. Ovaj sklopivi uvlačni okov karakteriše visoka fleksibilnost u projektovanju i oblikovanju prostora. Konstrukcije do plafona prostorije realizuju se efikasno i jednostavno.

Područje primene:

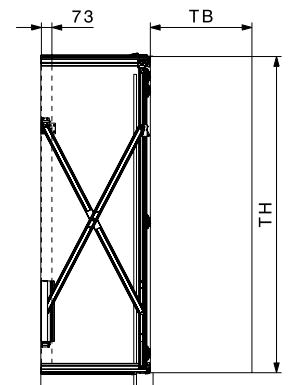
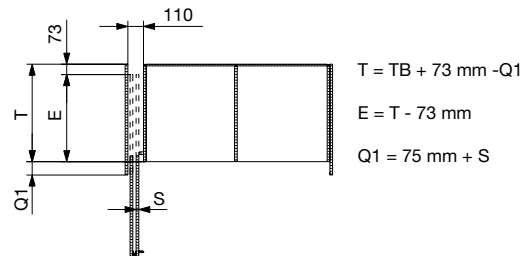
Tamo gde je potrebna promenljiva iskoristivost prostora i slobodan pristup, a u isto vreme i uredan izgled, npr. kancelarijski prostor, spavaća soba, kuhinja, dnevni boravak, kupaonica ili praonica veša.

Pregled:

- maksimalna težina vrata 25 kg (po paru vrata 50 kg)
- širina vrata 300-700 mm
- visina vrata 1250-2600 mm
- debljina drveta 19-28 mm
- kod uvlačenja mali gubitak od 73 mm u dubini ormara
- s dva para preklopnih vrata, u dubinu nameštaja se mogu smestiti široki frontovi do 2800 mm
- podešavanje se izvodi s prednje strane

Napomena za montažu:

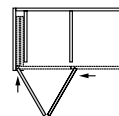
Kako bi se postigla optimalna funkcionalnost i jednostavnost upotrebe, ormar je potrebno izravnati i pričvrstiti za element gradnje.



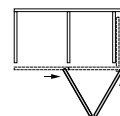


HAWA-Folding Concepta 25 garnitura okova

- frontovi ormara se preklapaju i guraju jednim pokretom
- jednostavna elegancija sa unutrašnje i spoljašnje strane zbog crno eloksiranih profila
- kombinacije sa HAWA-Concepta omogućuju ormare sa dvoja i troja vrata - bez pregradnih elemenata
- jednostavna primena kod različitih debljina vrata
- raznovrsna primena: u ravni površine, u visini plafona, u garderobi
- neznatan gubitak od 73 mm dubine ormara
- bez razmaka - za posebno mirno i skladno kretanje
- dužina profila 1420 mm (2 vrata) / 2120 mm (3 vrata s Concepta)



Levo



Desno

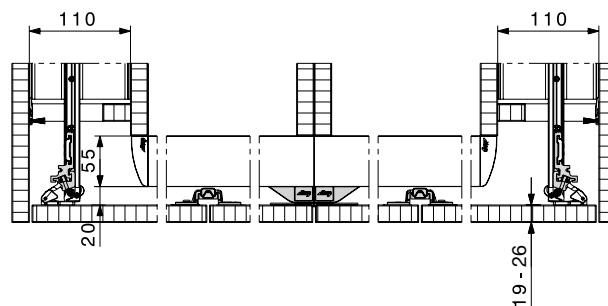
Napomena:

Sa dva para preklopnih vrata, u dubinu nameštaja se mogu smestiti frontovi do 2800 mm širine.

Obim isporuke:

1 par preklopnih vrata uključuje:
delove okova, makaze, kliznu šinu

Nosivost:	25 kg
Broj vrata:	1
Širina krila od:	300 mm
Širina krila do:	700 mm
Debljina krila od:	19 mm
Debljina krila do:	26 mm



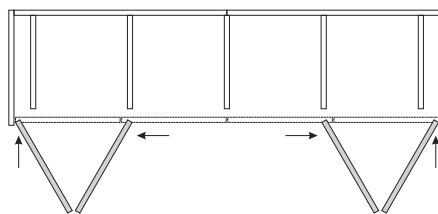
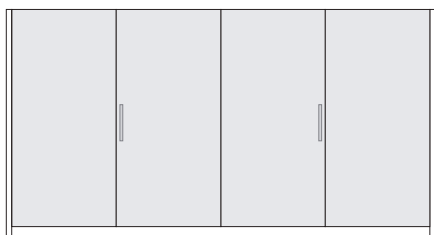
Artikl-br.	Fabrički broj	Smer	Vi-sina krila od mm	Vi-sina krila do mm	Dužina šine mm	Površinska obrada	JM	Cena RSD	po
103 352 822 •	25870	levi	1250	1850	1420	crni eloksirani	GT	204.391,48	1 GT
103 352 823 •	25871	desni	1250	1850	1420	crni eloksirani	GT	204.391,48	1 GT
103 352 828 •	25876	levi	1851	2600	2120	crni eloksirani	GT	233.480,23	1 GT
103 352 829 •	25877	desni	1851	2600	2120	crni eloksirani	GT	233.480,23	1 GT
103 352 824 •	25872	levi	1851	2600	1420	crni eloksirani	GT	221.056,66	1 GT
103 352 827 •	25873	desni	1851	2600	1420	crni eloksirani	GT	221.056,66	1 GT
103 352 852 •	25866	levi	1250	1850	1420	prirodno eloksirani	GT	185.067,00	1 GT
103 352 853 •	25867	desni	1250	1850	1420	prirodno eloksirani	GT	185.067,00	1 GT
103 352 854 •	25868	levi	1851	2600	1420	prirodno eloksirani	GT	199.057,00	1 GT
103 352 855 •	25869	desni	1851	2600	1420	prirodno eloksirani	GT	199.057,00	1 GT
103 352 839 •	25875	desni	1851	2600	2120	prirodno eloksirani	GT	214.440,69	1 GT
103 352 837 •	25874	levi	1851	2600	2120	prirodno eloksirani	GT	214.440,69	1 GT

Grupa proizvoda 300 380



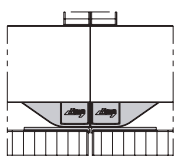
HAWA-Folding Concepta 25 garnitura okova

Konstrukcija s frontom ispred ormara

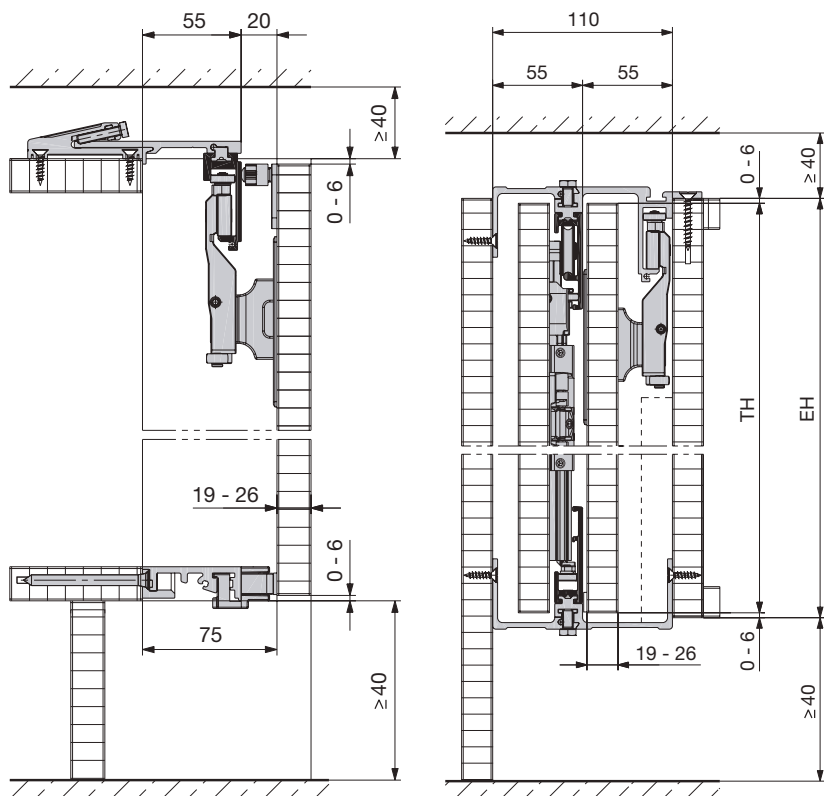


Levo

Desno



Pozicioniranje vrata u ravni s površinom s podnim profilom i rampom

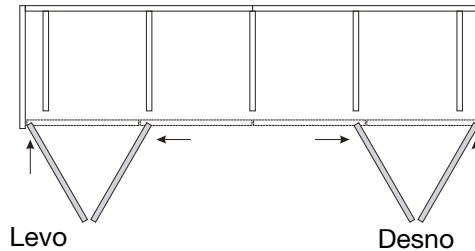


Konstrukcija sa frontom ispred ormara - maska sokla se mora moći demontirati

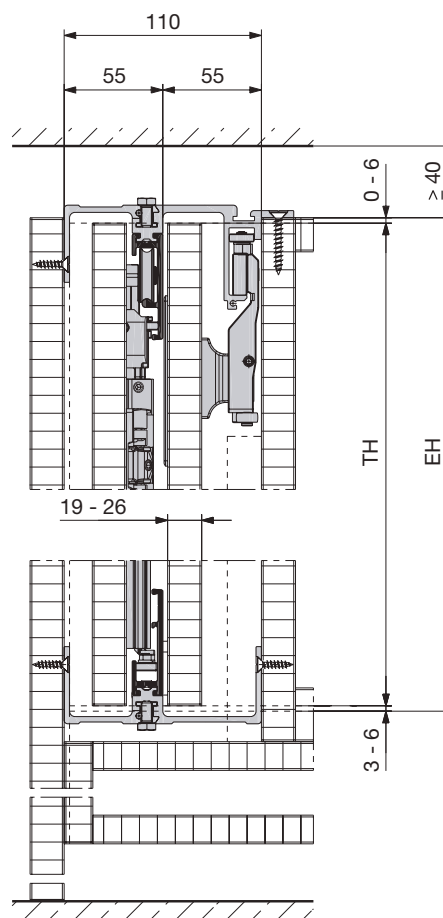
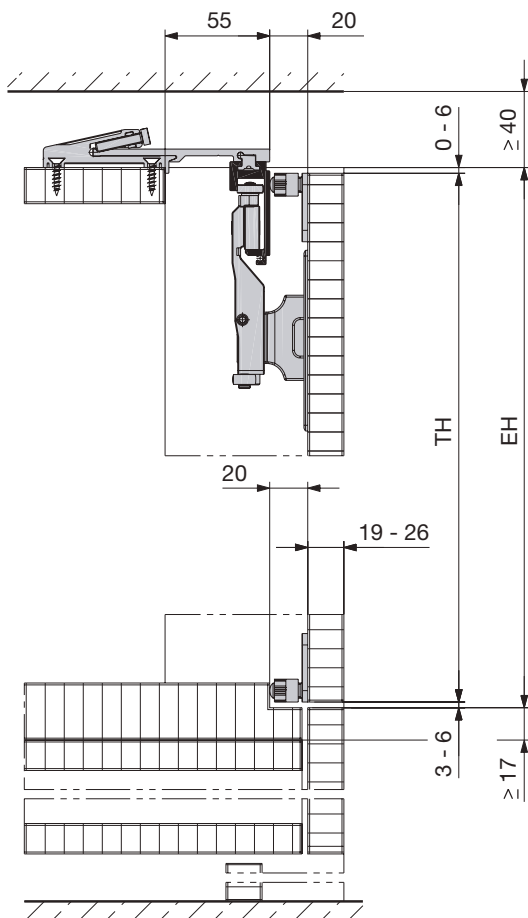


HAWA-Folding Concepta 25 garnitura okova

Vrata od radne ploče do gornjeg ruba ormara



Centriranje vrata u ravni sa površinom sa magnetnim centriranim delovima.

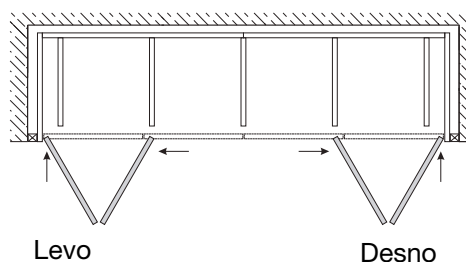
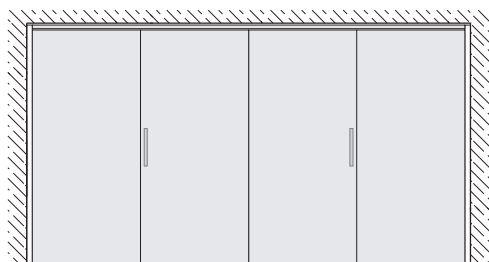


Konstruktivna varijanta od radne ploče do plafona

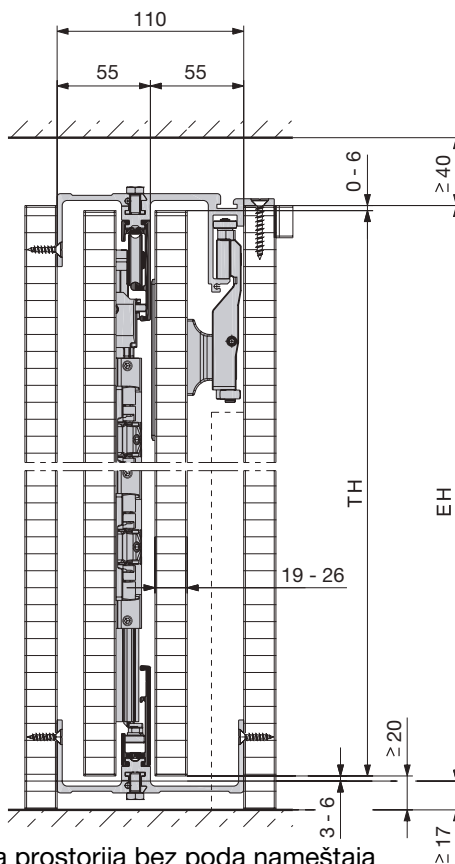
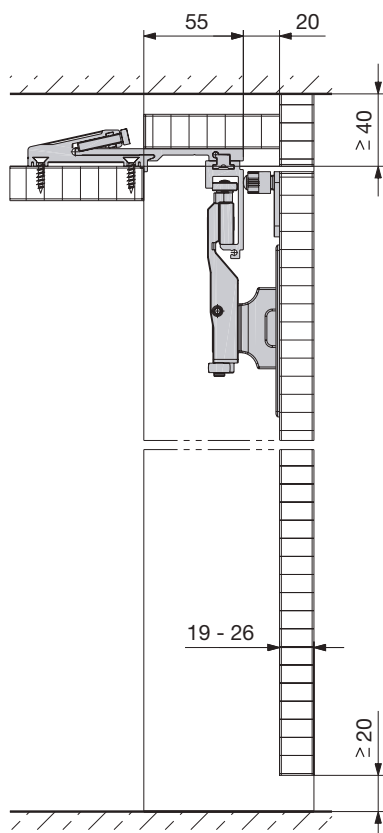


HAWA-Folding Concepta 25 garnitura okova

Pokrov za niše bez poda,
plafonsko pričvršćivanje



Centriranje vrata u ravni sa površinom
sa magnetnim centriranim delovima.



Konstrukcija u visina prostorija bez poda nameštaja



HAWA-Folding Concepta 25 podni profil

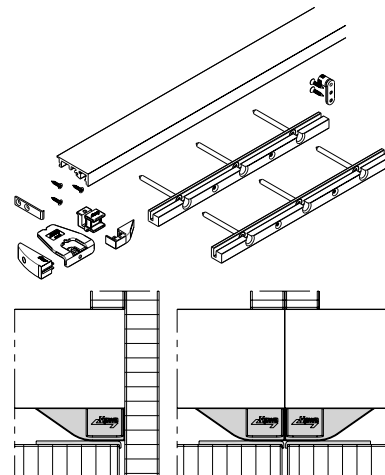
Podni profil osigurava optimalno pozicioniranje vrata u ravni sa površinom.

Napomena:

Klizna šina i podni profil se montiraju na korpus sa prednje strane.

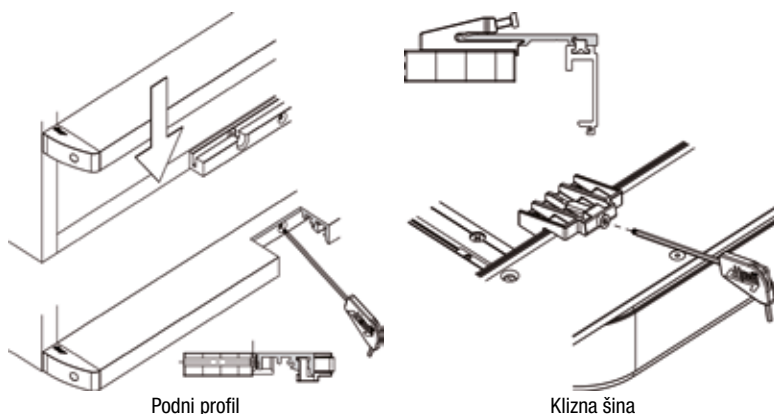
Obim isporuke:

podni profil 1300 mm alu bezbojno eloksirano
 pokrivne kape
 rampu
 šablon za bušenje



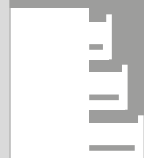
Artikl-br.	Fabrički broj	Dužina mm	Materijal	JM	Cena RSD	po
103 352 886 •	25479	1300	aluminijum crni eloksirani	kom	22.304,75	1 kom
103 352 887 •	25481	2000	aluminijum prirodno eloksirani	kom	22.488,61	1 kom
103 352 898 •	25480	2000	aluminijum crni eloksirani	kom	30.854,48	1 kom

Grupa proizvoda 300 380



Podni profil

Klizna šina



HAWA-Concepta 25/30/40/50

Sa okovom HAWA-Concepta 25/30/40/50, vrata se mogu okrenuti pod uglom od 90° i bočno smestiti u korpuse nameštaja ili u niše. Mogućnost racionalne i jednostavne izrade konstrukcija u visini prostora, kao i prohodnih ormara. Dobro osmišljeni koncept bez podne klizne šine omogućuje optimalnu i fleksibilnu iskorištenost prostora, bez stvaranja prepreka zbog izbočenih vrata.

Područje primene:

tamo gde je potrebna promenjiva iskorištenost prostora i slobodan pristup, a u isto vreme i raščišćen izgled, npr. kancelarijski prostor u spavaćoj sobi, kuhinja u dnevnom boravku, ili perionica veša u kupatilima.

Prednosti i osobine:

HAWA-Concepta 25/30 sa točkicama gore i dole.

HAWA-Concepta 40/50 sa šinom.

Jedinstvena tehnika makaza omogućava upotrebu velikih i teških vrata. Sva podešavanja se obavljaju sa prednje strane.

Ublaživač udara za visoki komfor. Sve komponente se montiraju na međuzid. Moguće jednostavno prekrivanje zidnih niša. Garniture su primenjive levo i desno. Spojni profil Connector 55/110 pojednostavljuje montažu konstrukcija sa vratima postavljenim na pod i gornji deo poda. LGA sertifikovano.

Broj vrata:	1
Širina krila od:	300 mm
Debljina krila od:	19 mm
Debljina krila do:	50 mm

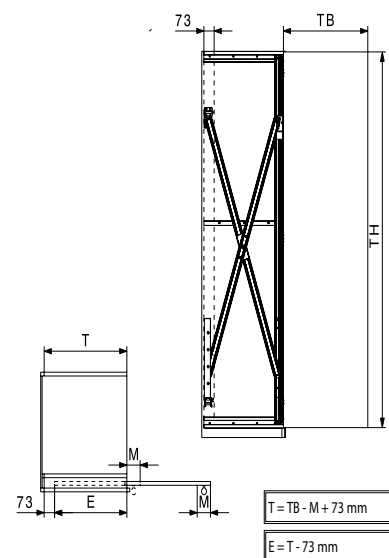
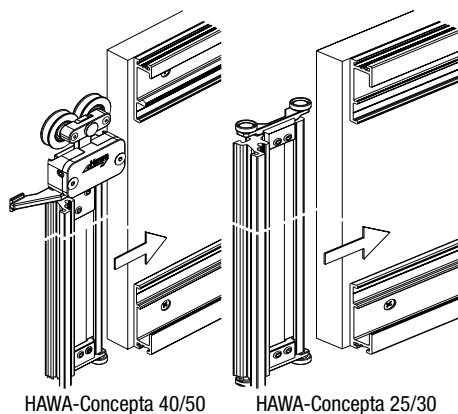


	T	TH	E
HAWA-Concepta 25	≤ 650 mm	1250-1850 mm	≤ 577 mm
HAWA-Concepta 30	≤ 900 mm	1851-2300 mm	≤ 827 mm
HAWA-Concepta 40	≤ 900 mm	1851-2500 mm	≤ 827 mm
HAWA-Concepta 50	≤ 900 mm	2301-2850 mm	≤ 827 mm

Izračunavanje za drvena vrata

Artikli-br.	Fabrički broj	Nosivost kg	Visina krila od mm	Visina krila do mm	Širina krila do mm	JM	Cena RSD	po
103 352 833	25878	25	1250	1850	750	GT	86.953,00	1 GT
103 352 834	25879	30	1851	2300	900	GT	93.448,00	1 GT
103 352 835	25880	40	1851	2500	900	GT	122.160,00	1 GT
103 352 836	25881	50	2301	2850	900	GT	127.806,00	1 GT

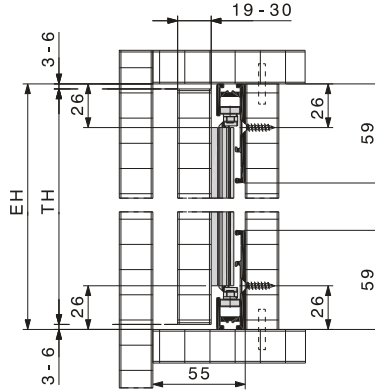
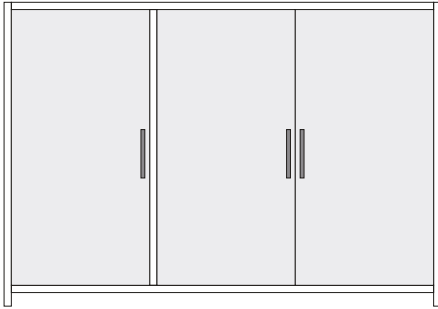
Grupa proizvoda 300 380



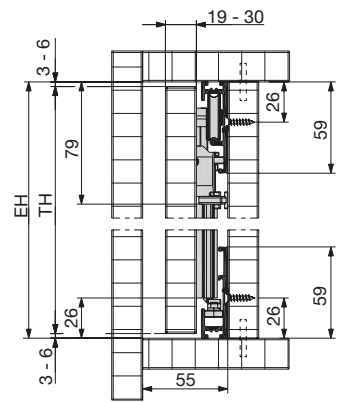


HAWA-Concepta 25/30/40/50

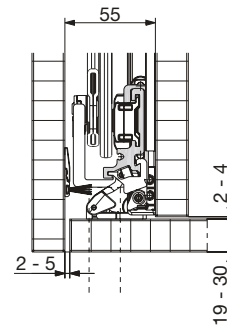
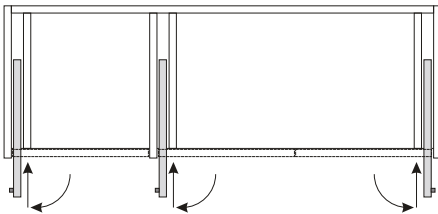
Vrata u okviru ormara



HAWA-Concepta 25/30

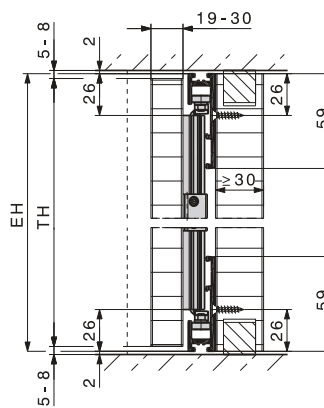
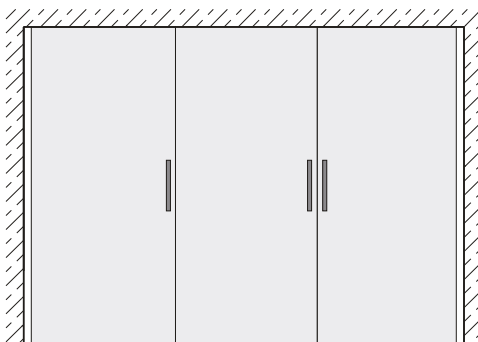


HAWA-Concepta 40/50

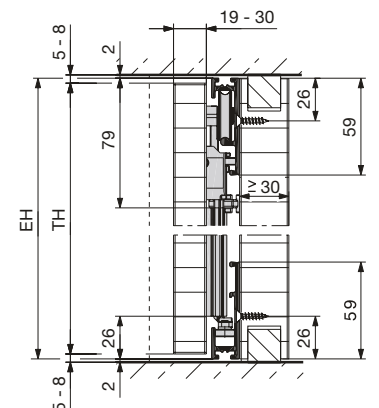


HAWA-Concepta 25/30/40/50

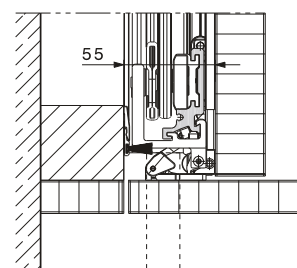
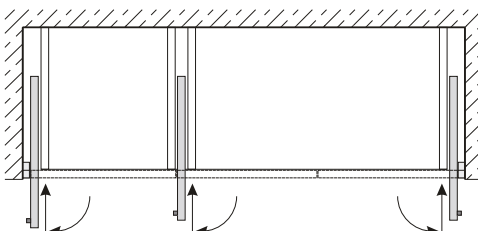
Vrata u zidnoj niši



HAWA-Concepta 25/30



HAWA-Concepta 40/50

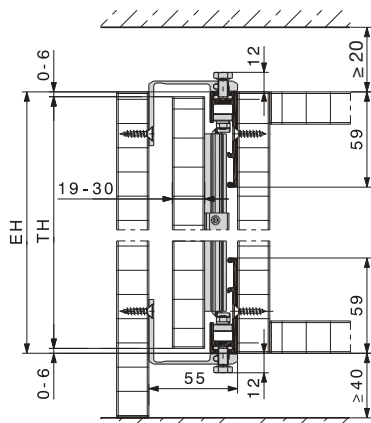
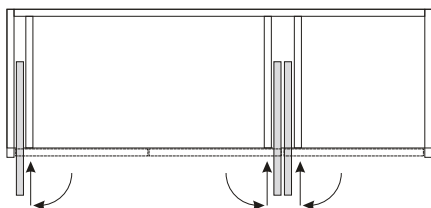
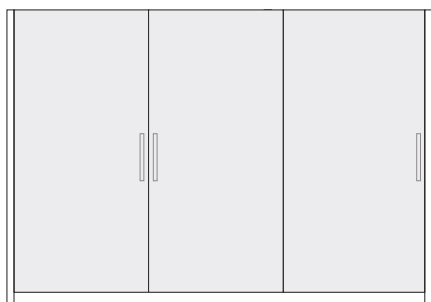


HAWA-Concepta 25/30/40/50

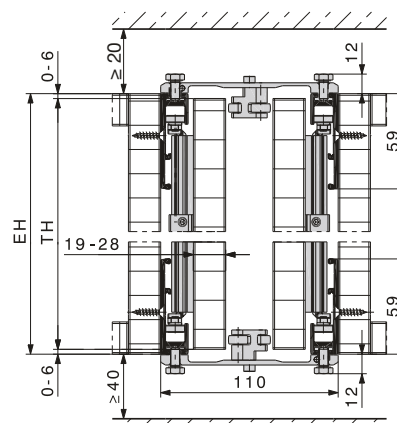


HAWA-Concepta 25/30/40/50

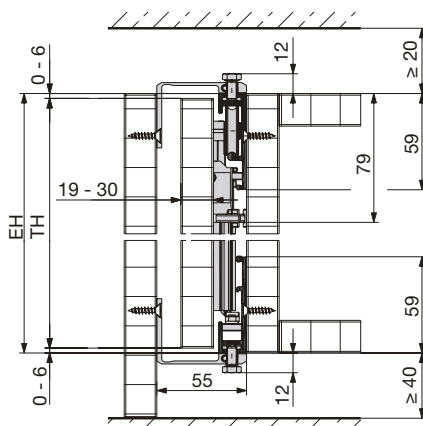
Vrata ispred ormara



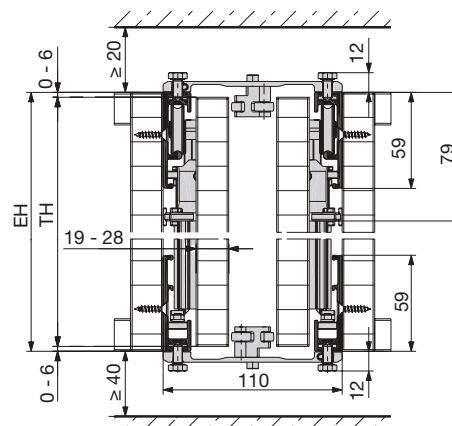
Sistem: HAWA-Concepta 25/30
Spoj: Connector 55 mm



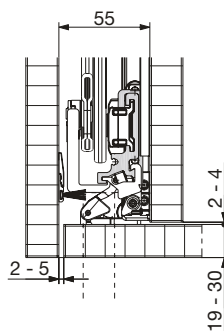
Sistem: HAWA-Concepta 25/30
Spoj: Connector 110 mm



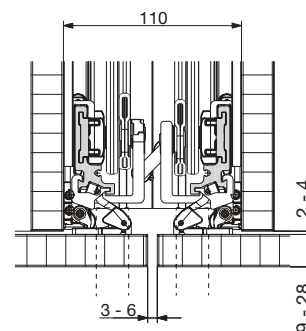
Sistem: HAWA-Concepta 40/50
Spoj: Connector 55 mm



Sistem: HAWA-Concepta 40/50
Spoj: Connector 110 mm



Connector 55 mm
Maks. debljina vrata: 30 mm



Connector 110 mm
Maks. debljina vrata: 28 mm



HAWA-Concepta 25/30/40/50

Maksimalna težina mora biti prilagođena prema veličini vrata.

HAWA-Concepta 25

TB TH	300	350	400	450	500	550	600	650	700	750
1850	25	25	25	25	25	25	25	24	23	22
1800	25	25	25	25	25	25	25	23	22	21
1750	25	25	25	25	25	25	24	22	21	21
1700	25	25	25	25	25	25	24	21	21	20
1650	25	25	25	25	25	25	23	21	20	19
1600	25	25	25	25	25	24	22	20	19	18
1550	25	25	25	25	25	24	21	19	18	18
1500	25	25	25	25	25	23	21	18	18	17
1450	25	25	25	25	24	22	20	18	17	16
1400	25	25	25	25	24	21	19	17	16	15
1350	25	25	25	24	23	21	18	16	16	15
1300	25	25	25	24	22	20	18	15	15	14
1250	25	25	24	23	21	19	17	15	14	13

HAWA-Concepta 40

TB TH	300	350	400	450	500	550	600	650	700	750	800	850	900
2500	40	40	40	40	40	40	40	40	40	40	40	40	40
2450	40	40	40	40	40	40	40	40	40	40	40	40	39
2400	40	40	40	40	40	40	40	40	40	40	40	40	38
2350	40	40	40	40	40	40	40	40	40	40	40	39	37
2300	40	40	40	40	40	40	40	40	40	40	40	38	36
2250	40	40	40	40	40	40	40	40	40	40	39	37	35
2200	40	40	40	40	40	40	40	40	40	40	38	36	34
2150	40	40	40	40	40	40	40	40	40	39	37	35	33
2100	40	40	40	40	40	40	40	40	40	38	36	34	32
2050	40	40	40	40	40	40	40	40	39	37	35	33	31
2000	40	40	40	40	40	40	40	40	38	36	34	32	30
1950	40	40	40	40	40	40	40	39	37	35	33	31	29
1900	40	40	40	40	40	40	40	40	38	36	34	32	30
1851	40	40	40	40	40	40	40	39	37	35	33	31	29

HAWA-Concepta 30

TB TH	300	350	400	450	500	550	600	650	700	750	800	850	900
2300	30	30	30	30	30	30	30	30	30	30	29	27	26
2250	30	30	30	30	30	30	30	30	30	30	28	27	25
2200	30	30	30	30	30	30	30	30	30	29	27	26	24
2150	30	30	30	30	30	30	30	30	30	29	27	25	24
2100	30	30	30	30	30	30	30	30	30	28	26	25	23
2050	30	30	30	30	30	30	30	30	29	27	25	24	23
2000	30	30	30	30	30	30	30	30	29	26	25	23	22
1950	30	30	30	30	30	30	30	29	27	26	24	23	21
1900	30	30	30	30	30	30	30	29	27	25	23	22	21
1851	30	30	30	30	30	30	30	28	26	24	23	21	20

HAWA-Concepta 50

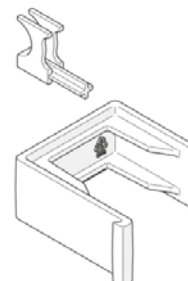
TB TH	300	350	400	450	500	550	600	650	700	750	800	850	900
2850	50	50	50	50	50	50	50	50	50	50	50	50	50
2800	50	50	50	50	50	50	50	50	50	50	50	50	50
2750	50	50	50	50	50	50	50	50	50	50	50	50	50
2700	50	50	50	50	50	50	50	50	50	50	50	50	49
2650	50	50	50	50	50	50	50	50	50	50	50	50	48
2600	50	50	50	50	50	50	50	50	50	50	50	49	48
2550	50	50	50	50	50	50	50	50	50	50	50	48	47
2500	50	50	50	50	50	50	50	50	50	50	49	48	46
2450	50	50	50	50	50	50	50	50	50	49	48	47	45
2400	50	50	50	50	50	50	50	50	50	48	48	46	45
2350	50	50	50	50	50	50	50	50	49	48	47	45	44
2301	50	50	50	50	50	50	50	49	48	47	46	45	43



HAWA-Concepta šablon za montažu

Artikl-br.	Materijal	JM	Cena RSD	po
103 352 844 •	plastika, crvena	kom	481,85	1 kom

Grupa proizvoda 300 380



HAWA-Concepta šina za dvoja vrata

Šina omogućuje i kod upuštenih konstrukcija ulazak dvoja vrata u nišu.

Artikl-br.	Materijal	JM	Cena RSD	po
103 352 845 •	aluminijum, bez boje eloksirana	kom	6.122,00	1 kom

Grupa proizvoda 300 380

