

akcijska
ponuda



schachermayer
express | 02/2019

SCM
schachermayer

kako do nas

centrala Zemun:

tel. +381(0)11 78 70 233

fax. +381(0)11 74 80 943

e-mail: info@schachermayer.rs

radno vreme izložbenog salona:

pon. - pet. 8:00 - 16:00 h

adresa:

Autoput za Novi Sad 194 D, 11 080 Zemun, Srbija

Sadržaj

2 - 10 Alati

11 - 20 Gradjevinska stolarija

21 - 31 Okov za nameštaj i unutrašnje
uređenje

32 - 34 Vijačna roba i tiplovi

35 - 37 Lepkovi i hemija

38 Ugradna tehnika

39 - 40 Setovi

DEWALT**DCH274P2 AKU SDS PLUS EL.PNEUM.ČEKIĆ**

Odličan za bušenje rupa u betonu, keramici ili zidovima.

Tehnički podaci:

- Kapacitet akumulatora 5,0 Ah
- Korisna snaga 400 W
- Brzina bez opterećenja 0-1.100 obr/min
- Energija udara (merenje prema EPTA 05/2009) 2,1 J
- Broj udaraca 0-4.600 ud/min
- Prihvata SDS-Plus
- Maks. prečnik bušenja u drvetu 26 mm
- Maks. prečnik bušenja u metalu 13 mm
- Maks. prečnik bušenja u opeci 24 mm

Obim isporuke:

2 akumulatora Li-Ion XR, višenaponski punjač XR, višepozicioni bočni rukohvat, TSTAK II kofer.



70.000,00 rsd

Artikl-br.	Izrada	Težina kg	JM
S01DEWA01	Li-ion	3.1	kom

DEWALT**DCM561P1 BEŽIČNI TRIMER ZA TRAVU**

- Motor bez četkica od 400 MVO - Obezbeđuje više obrtnog momenta i održava brzinu rezanja.
- Bez emisija - idealan za upotrebu u oblastima u kojima je zagađenje problem (škole / bolnice).
- Dve kontrole brzine - produženo vreme rada ili povećane performanse.
- Potpuno promenljivi okidač - profesionalnom korisniku nudi potpunu kontrolu snage.
- Podstavljena pomoćna ručka za optimalni komfor korisnika.

Tehnički podaci:

- Ulazna snaga: 18 Volt.
- Širina rezanja: 33cm.
- Brzina sečenja linije: 0-4,600 / 0-6,000 / min.
- Linijski prečnik: 2.0mm.
- Dužina linije: 7,5m.

Obim isporuke:

18V 5.0h Li-ion baterija
Multi-volt punjač



31.000,00 rsd

Artikl-br.	Izrada	Težina kg	JM
S01DEWA01	Li-ion	4.1	kom

DEWALT**D25133K ELEKTRO PNEUMATSKI ČEKIĆ**

Snaga: 800W

Udarci u minutu: 0-5500 bpm

Učinkovitost bušenja: Beton - 26 mm, metal - 13 mm, drvo - 30 mm

Dodatne prednosti: tri položaja ručice

Zvučni pritisak 89 dB(A)

Vibracija - bušenje betona 15.4 m/s²

Vibracija - bušenje metala <2.5 m/s²

Sadržaj pakovanja: gumirana pomoćna ručka, udarna bušilica, čvrst transportni kofer.



Artikl-br.	Snaga	Težina kg	JM
101 184 292	800 W	2.6	kom

17.500,00 rsd



DWD221 MAŠINSKA BUŠILICA 800W

Tehnički podaci:

Brzostezna glava 1,5 - 13 mm
 Nazivna snaga 800 W
 Korisna snaga 385 W
 Maks. obrtni moment 40 Nm
 Brzina bez opterećenja 0 - 650 obr/min
 Maks. prečnik bušenja u drvetu 38 mm
 Maks. prečnik bušenja u čeliku 13 mm
 Navoj vretena 1/2" x 20.U.N.F
 Težina 2,3 kg



Artikl-br.	Težina kg	JM
S01DEWA01	2.3	kom

25.000,00 rsd



DWE4157 ELEKTRIČNA UGAONA BRUSILICA

Snaga: 900 W
 Broj obrtaja: 11800 O/min
 Max prečnik brusne ploče: 125 mm
 Prihvat: M14
 Dužina kabla: 2 m
Jedinstvene mogućnosti:
 Blokada prekidača
 NO-VOLT sigurnosni prekidač



Artikl-br.	Težina kg	JM
101 184 295	2.1	kom

10.500,00 rsd



MAŠINA ZA DEMONTAŽU PROZORA MF 14-180

Izuzetno snažan i čvrst rezač za uklanjanje starih prozora. Precizno sečenje bez oštećenja zidova. Rez je 2 mm duž starog okvira prozora. Rad bez prašine sa zatvorenom usisnom posudom. FEIN motor velike snage. Najkvalitetniji dijamantski točak Ø 180 mm. Idealan dodatak: FEIN SuperCut za rezanje okvira prozora. Dubina sečenja može da se podesi sa zaustavnim dubinama. Čvrsta ručka.
 Dostupno samo 230 V.

Isporuka uključuje:

1 Fein mašina za demontažu MF14-180
 1 dijamantski točak Ø 180 mm
 1 plastična torba za nošenje
 brzina bez opterećenja 7000 rpm

Napomena:

Mašina se isporučuje bez usisivača

Artikl-br.	Izlazna snaga	Kabl sa utikačem	EPTA težina	Težina kg	JM
S01FEIN1	750 W	4 m	4,1 kg	2.8	kom



103.600,00 rsd

Lamello

MAŠINA ZA DEMONTAŽU PROZORA TANGA DX200

Praktična upotreba za urednu demontažu i za efikasno odvajanje starih prozorskih okvira. Ovim rezom se rastavljaju prozori bez oštećenja okolnih zidova, pločica ili prozora. **Okretna osnovna ploča služi za izvođenje ugaonih rezova ili ravnih rezova.** U zavisnosti od alata se može iseći drveni, aluminijumski ili plastični prozorski okvir. Sa odgovarajućom dijamantnom reznom pločom mogući su rezovi špaletne. To uključuje rezove u betonu, cigli, pločicama, gipsu ili vijcima.



Isporuka uključuje:

dijamantska rezna ploča \varnothing 180 mm, poklopac za prašinu, set alata, **u sistejneru.**

Snaga: 1700 W

Broj obrtaja u praznom hodu: 7000 ob/m

List testere \varnothing : 180 mm

Dubina reza: 0-70 mm

Artikl-br.

Težina kg JM

101 181 619

4.5 kom

99.900,00 rsd

Lamello

SET LAMELLO: GLODALICA ZA ŽLEBOVE ZETA P2 SA DIJAMANTSKIM GLODALOM I SPOJNICA LAMELLO TENSO P-14

Sa Zeta P2 moguće je glodati P-sastavne spojne okove sa različitom ugradnom dubinom bez izmene glodala, jednostavnim okretanjem na P-sastavnom podešavanju dubine. Dubina 14 za Clamex P-14 i Tenso P-14, dubina 10 za Clamex P Medius. Integrirana mehanika hoda na vretenu glodala središnji je deo profilne glodalice za žlebove, prilikom glodanja mehanika hoda automatski izvodi bočni pomak za profilni žleb. Taj pomak se automatski pokreće čim se postigne maksimalna dubina glodanja. Za upotrebu originalnih drvenih lamela moguće je isključiti funkciju profilnog žleba.

Područja primene:

rasklopivi nameštaj, unutrašnje uređenje, spajanje pod uglom, spojevi okvira, pomoć pri lepljenju, obloge, rastavljivi spojevi, konstrukcije dovratnika, vrata sa ispunom, površinski, ugaoni i srednji spojevi.

Isporuka uključuje:

ugaoni graničnik, 1 odsisni priključak 23 mm, 1 odsisni adapter 36 mm, po 1 nasadna pločica 4 i 2 mm, set alata, šablona za bušenje uklj. burgiju za Clamex P-14 i P-10 sastav spojnih setova, **dijamantno profilno glodalo** 100 x 7 x 22 mm, **u sistejneru.** 103305275

- Ugradnja sa **Zeta P2** ili **CNC Tehnologijom.**
- Nevidljiva samozatežuća spojnica sa ultra brzim uklapanjem u formi P-sistema i fiksiranjem
- Brzo lepljenje - iako spojnica poseduje odličnu izvlačnu snagu, ova verzija je još sigurnije kada je **zalepljena**
- Odlična elastičnost omogućava lepljenje bez upotrebe stega
- Veoma brza ugradnja spojnice bez korišćenja alata
- Lako se uklapa za transport uprkos nadograđenom delu spojnice
- Tolerancija bočnog pomeranja (+/- 2 mm) za još efikasniju ugradnju

Materijal: ojačana staklenim vlaknima/ plastika

Sadržaj: 300 pr

Opis artikla	Težina kg	JM
Zeta P2 sa dijamantskim glodalom	3,7	kom

Opis artikla	D x Š mm	Jačina mm	JM
Spojnica Tenso P-14	66 x 27	10	KUT



ilust. prikazuje 1 par

Br.art 101 145 989

149.990,00 rsd

USLUGA REGISTROVANJA ALATA I ČUVANJE GARANCIJE

Koliko puta vam se desilo da ne možete da pronađete garanciju za kupljeni proizvod?

Schachermayer vam pruža mogućnost da, za vas, čuva kopiju garancije kupljenog proizvoda u periodu trajanja garancije sa kojom možete servisirati alat u ovlašćenim servisima. Ukoliko želite, za vas, možemo i registrovati online kupljeni alat i tako produžiti garanciju proizvoda.



Artikl-br.
990 299 603

Opis usluge JM
registrovanje alata i čuvanje garancije kom

350,00 rsd

DESMAN KOLEKCIJA

Artikl-br.	Šifra dobavljača	Opis	Veličina	JM	Cena RSD
SA 21	OD-30063	Desman pantalone - Diolen, 235 gr/m2	48-64	kom	1.990,00
SA 21	OD-30053	Desman prsluk - Diolen, 235 gr/m2	48-62	kom	1.770,00
SA 21	OD-30163	Desman šorts - Diolen, 235 gr/m2	48-62	kom	1.800,00
SA 21	OD-30073	Desman majica - 100% pamuk, 155 g/m2	S-XXXL	kom	710,00



Uz kupovinu seta od sva četiri artikla Desman kolekcije ostvarujete 5 % rabata !

Cena seta iznosi : **5.960,00** rsd

Cena usluge veza logotipa:

1900 dinara jednokratno + 120 din po svakom komadu odeće.

Vež se radi na dva mesta, logo kupca s prednje strane i logo SCH Partner na leđjima.



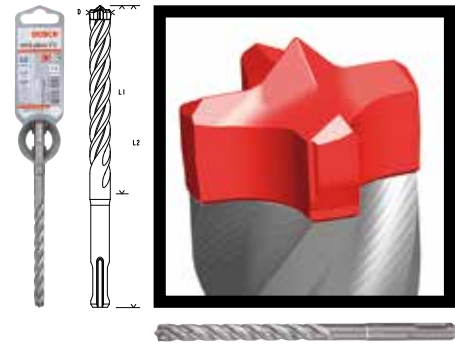
BOSCH
Technik fürs Leben

BURGIJA ZA UDARNU BUŠILICU

Burgija za udarnu bušilicu sa četiri rezača. Izuzetno robustno zahvaljujući njegovom čvrstom prihvat. 90°- vrh za bolje centriranje burgije. Minimalan prenos vibracija i brzo uklanjanje bušene prašine pomoću 4 spirale.

Burgija \varnothing : 6.5 mm
Prihvat: SDS-Plus
Izrada: 4-oštrice
Materijal: HM

SDS-plus-7X



Artikl-br.	Dužina nuta mm	Ukupna dužina mm	JM	Cena RSD
101 115 583 •	200	265	kom	1.000,00
101 115 584 •	250	315	kom	1.270,00

od **1.000,00** rsd



BOSCH
Technik fürs Leben

SDS-plus-5

SDS-PLUS BURGIJA ZA UDARNU BUŠILICU S4L

Za sve udarne bušilice sa SDS-plus steznom glavom. Nova geometrija za superioran životni vek i najbolji prenos sile. Četvorostruka spirala za brzo bušenje. SDS-plus burgiju ne može da zaustavi ni armirano gvožđe. Veliki napredak u bušenju zidova i najtvrdjeg granita.



Napomene u vezi sa bezbednošću: Prilikom korišćenja burgija sa dužinama preko 460 mm, treba bušiti do dubine od najmanje 150 mm. Bosch bušilice nose oznaku sertifikacije za testiranje bušenja na zidu (PGM). **PGM žig** garantuje za: poštovanje ispitnih tolerancija, ujednačen prečnik rupa, čvrsto držanje tiplova.

Burgija \varnothing : 6,5 mm
Dužina nuta: 400 mm
Ukupna dužina: 465 mm
Prihvat: SDS-Plus
Izrada: 4-spiralno
Materijal: HM

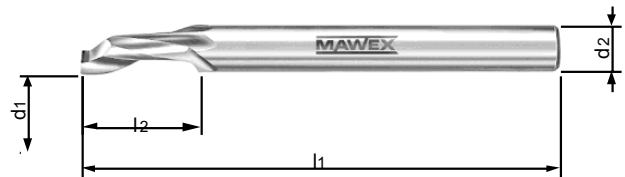
Artikl-br.	JM
101 115 431 •	kom

1.400,00 rsd

MAWEX®

GLODALO ZA UBUŠAVANJE ŽLJEBOVA HSS - JEDNOPERNO, SPIRALNO

Za obradu aluminijumskih i plastičnih profila.



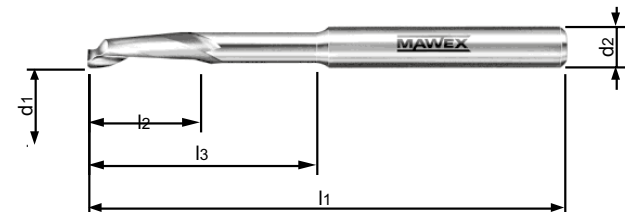
900,00 rsd

Artikl-br.	d1 mm	l2 mm	l1 mm	d2 mm	JM
109 969 317 •	8	14	80	8	kom

MAWEX®

GLODALO HSS - JEDNOPERNO, SPIRALNO, BRUŠENO

Za obradu aluminijumskih i plastičnih profila.



1.800,00 rsd

Artikl-br.	d1 mm	l2 mm	l3 mm	l1 mm	d2 mm	JM
109 969 309 •	5	14	35	120	8	kom



REZNA PLOČA PREMIUM *** ALU

Za rezanje negvođenih metala kao aluminijum, bakar, bronza, mesing, nikl, srebro i titan bez oštećivanja diska.

Primena: NE-metali
Oblik: 41



Artikl-br.	ø mm	Jačina mm	Bušenje mm	Broj okretaja max. ob/m	Izrada	JM	Cena RSD
101 125 080 •	115	2.5	22.23	13280	ravna	kom	200,00
101 125 082 •	125	2.5	22.23	12220	ravna	kom	215,00
101 125 084 •	230	2.5	22.23	6640	ravna	kom	440,00

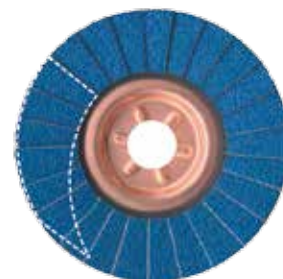
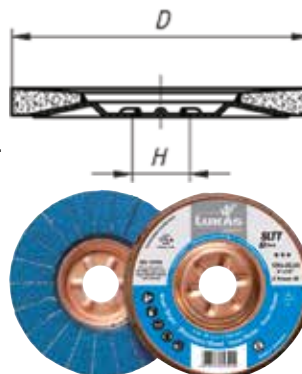
od **200,00** rsd



BRUSNA PLOČA

Bušenje: 22,23 mm
Materijal: Z Power

Turbo disk Lukas ravna izrada. Izuzetan učinak brušenja kroz novi patentirani oblik lamela i njihovog rasporeda. Inovativni dizajn sa više od 70% brusnog materijala u spoljnjem delu diska. Posloženo do čak šest slojeva u preklopu. Prednosti u odnosu na klasične brusne ploče: Bolje uklanjanje materijala prilikom brušenja, bez vitifikacije i velikog zagrevanja, manje vibracija i bolji učinak brušenja. Posebno osmišljeno za obrađivanje nerđajućeg čelika Idealno za brušenje nakon varenja, uklanjanje rđe, poravnavanje. Bez gvožđa, sumpora i hlora.



Artikl-br.	ø mm	Zrno	Broj okretaja max. ob/m	JM
101 125 706 •	125	40	12200	kom
101 125 707 •	125	60	12200	kom

560,00 rsd



ČETKA MEŠOVITE DLAKE BEZ DRŠKE

Idealna za prljavštinu u radionicama, magacinima, halama.

Sistem: 24 mm drška



680,00 rsd

Artikl-br.	Dužina mm	Izrada	JM
101 192 882 •	600 x 55 x 20	bez drške sa metalnim držačem za dršku	kom

DRŠKA ZA ČETKU

Materijal - štoper: jasen
Izrada: cilindrična



260,00 rsd

Artikl-br.	Veličina prih-vata mm	Dužina držala mm	JM
101 193 226 •	ø 23,5	1400	kom

STANLEY

POKRETNA RADIONICA

Od metala i plastike sa dve ladle, točkići 7" i snažna teleskopska ručka. Sa velikim pretincem za spremanje i odvojivom kutijom za alat, visokom 52 cm sa nosilom koje se može izvaditi. Veliki, nerđajući zatvarači – po potrebi mogućnost zatvaranja pomoću lokota, dve ladle sa šinama sa kugličnim ležajevima i nastavcima koji se mogu vaditi.

Inovativan mehanizam otvaranja: Gornji je deo moguće gurnuti prema nazad, tako se postiže potpuni pristup donjem pretincu za spremanje.

Bez alata!



23.300,00 rsd

Artikl-br.	Visina mm	Širina mm	Dubina mm	JM
101 108 333	893	568	389	kom

STANLEY

POKRETNA RADIONICA



Bez alata!

14.000,00 rsd

Artikl-br.	Visina mm	Širina mm	Dubina mm	JM
101 145 945	860	490	350	kom

STANLEY



POJAS ZA ALAT

Pojas za alat sa promenjivim tašnama, napravljen od čvrstog 600 Denier Cordura-najlona, dve tašne za eksere, jedna tašna za izvlačni metar sa integrisanim držačem čekića, lak pristup pregradama i brojnim opcijama za montažu, obložen zadnji deo radi veće udobnosti, veličina podesiva.

Bez alata!



2.900,00 rsd

Artikl-br.	Dužina mm	JM
101 141 205 •	60 x 7,5 x 25,5 cm	kom



POMIČNO MERILO (ŠUBLER) DIN 862

Sa krstastim vrhovima, kosim krajevima kljuna i merom dubine. Potpuno ojačano, nerđajući čelik, mat hromiran. U kutiji. **Dubina ravno.**

Izrada: sa sigurnosnim vijkom
DIN: 862



2.100,00 rsd

Artikl-br.	Merno područje mm	Dužina kljuna mm	Očitavanje mm	JM
101 166 003 •	0 - 150	40	0.05	kom

UGLOMER

Mogućnost fiksiranja pomerajuće šine, poluzakrivljeni promer uglomera sa podelama od 1°.



Promer uglomera \varnothing : 150 mm
Dužina šine: 300 mm
Materijal: čelik

2.800,00 rsd

Artikl-br.	Merno područje °	JM
101 167 020 •	10 - 170	kom

TREGER NOSAČ PROZORA I VIJAK ZA NOSAČ PROZORA SA VRHOM ZA BUŠENJE

Koristi se zajedno sa vijkom za nosač prozora.

Sprežni zavrtanj sa vrhom za bušenje, za pričvršćivanje SFS remena za nošenje.

d1 mm: 6
L mm: 20
d2 mm: 9.5

1.175,00 rsd



Artikl-br. JM Cena RSD

104 403 990 kom 175,00

Artikl-br. Pogon Napomena JM Cena RSD

104 403 987 PH 2 za PVC 100 kom 1.000,00



SET TURPIJA 5-KOM

Za obradu različitih materijala kao što su metal, plastika, drvo, koža, staklo itd.

Isporuka uklj. po 1 ravnu, 1 trougaonu, 1 četvrtastu, 1 okruglu, 1 poluokruglu turpiju s krstastim rezom, uklj. plastičnu 2K dršku



Veličina kompleta: 5-delni

solido



ŠRAFCIGER- SET SERIJA SOLIDO SCHLITZ/ PHILLIPS ŠESTODELNI

Dupla okrugla oštrica sa pomoćnim ključem i pritisnom kapom, vrh crno obložen, 2-komponentna ručka.

Sadržaj: 1 prerez bez udarne ploče 3,0 x 75, 4,0 x 100, 1 prerez sa udarnom pločom 5.5 x 100, 6.5 x 125 mm, 1 kom PH prerez sa udarnom pločom PH 1/75, PH 2/100 mm.

Prihvat: ravan, Phillips
Materijal: S2-čelik
Dekor: hromirani



1.800,00 rsd

Artikl-br. Veličina kompleta JM

101 156 548 6-delni kom

od **2.900,00** rsd

Artikl-br.	Dužina mm	Drška	JM	Cena RSD
101 120 160 •	200	grub (rez 1)	komp.	2.900,00
101 120 161 •	250	grub (rez 1)	komp.	3.650,00
101 120 165 •	200	1/2 glatko (rez 2)	komp.	3.000,00
101 120 166 •	250	1/2 glatko (rez 2)	komp.	3.750,00
101 120 170 •	200	glatko (rez 3)	komp.	3.150,00
101 120 171 •	250	glatko (rez 3)	komp.	3.950,00

solido



ŠRAFCIGER SOLIDO TORX®

Okrugla oštrica, hromiran, sa crnim preciznim vrhom, dvokomponentna ručka sa oznakom veličine.

Sadržaj: po 1 kom. TX 10, TX 15, TX 20, TX 25, TX 30, TX 40.

Prihvat: Torx®
Materijal: S2-čelik
Dekor: hromirani



1.300,00 rsd

Artikl-br. Veličina kompleta JM

101 156 550 • 6-delni kom

RUKO

RUČNI UPUŠTAČ 90°

Sa trokomponentnim držačem, tri rezača. Za upuštanje, skidanje oštih rubova kod čelika, livenog gvožđa, obojenih i lakih metala.

Upuštač ø: 12,4 mm

Izrada: 90°

Materijal: HSS



Artikl-br. JM

101 116 090 • kom

1.200,00 rsd



BIT-NASTAVAK 1/4" EKSTRA DUGI 6-UGAONI PHILLIPS



Prihvat: Phillips

Artikli-br.	Tip	Izrada	Dužina mm	Izrada	Pogon	JM	Cena RSD
101 155 490	851/4 Z	PH 1	89	ekstra dugi	1/4"šestougaoni	kom	420,00
101 155 491	851/4 Z	PH 2	89	ekstra dugi	1/4" šestougaoni	kom	420,00
101 155 492	851/4 Z	PH 3	89	ekstra dugi	1/4"šestougaoni	kom	420,00
101 155 493	851/4 Z	PH 1	152	ekstra dugi	1/4"šestougaoni	kom	630,00
101 155 494	851/4 Z	PH 2	152	ekstra dugi	1/4"šestougaoni	kom	630,00
101 155 495	851/4 Z	PH 3	152	ekstra dugi	1/4"šestougaoni	kom	630,00

od **420,00** rsd

JEDNORUČNA STEGA

Udobna 2-komponentna ručka sa integrisanom obrtnom funkcijom. Uz pomoć promenljivog dugmeta, moguće je brzo stegu pretvoriti u rasponku. **Do 120 kg sile stezanja.** Primena: Drveni-tapacirani nameštaj.



Artikli-br.	Raspon stezanja mm	Dužina širenja mm	Izbacivanje mm	Težina kg	JM	Cena RSD
101 190 373	150	210-410	100	0.83	kom	2.124,00
101 190 374	300	210-560	100	0.97	kom	2.541,00
101 190 375	450	210-710	100	1.1	kom	2.636,00
101 190 377	900	210-1175	100	1.53	kom	3.279,00

od **2.124,00** rsd



ŠARKA ZA ULAZNA VRATA SIKU 3D K3230

Jednostavno trodimenzionalno podešavanje na već postavljenim vratima

3D-podešavanje:
po visini: +5/-1 mm
sa strane: +/-5 mm
po dubini: +/-2 mm

Preklop 21 - 25 mm

Šarka ø: 24 mm
Klinasti osigurač: sa
Nosivost: 120 kg



1.000,00 rsd

Artikli-br.	Visina šarke mm	Materijal	JM
102 220 149	105	alu bele boje	kom



ŠARKA ZA ULAZNA VRATA SIKU 3D K3030

Univerzalna šarka za ulazna vrata izrađena od PVC-a, krila šarke sa ugaonim klinovima za ekstremno jako spoljno pričvršćivanje, klizni ležajevi bez održavanja.

3D-podešavanje:
po visini: +5/-1 mm
sa strane: +/-5 mm
po dubini: +/-2 mm

Preklop 15 - 19 mm

Šarka ø: 24 mm
Klinasti osigurač: sa
Nosivost: 120 kg



1.000,00 rsd

Artikli-br.	Visina šarke mm	Materijal	JM
102 224 546	105	alu bele boje RAL 9016	kom



ŠARKA ZA ULAZNA VRATA SIKU 3D K3135

Univerzalna šarka za ulazna vrata izrađena od PVC-a, krila šarke sa kukama za fleksibilnu montažu PVC ulaznih vrata, klizni ležajevi bez održavanja.

3D-podešavanje:
po visini: +5/-1 mm
sa strane: +/-5 mm
po dubini: +/-2 mm

Preklop 18 - 22 mm

Napomena: gore navedena nosivost odnosi se na dve ugrađene šarke po krilu (1x 2m).



Šarka ø: 24 mm
Klinasti osigurač: sa
Nosivost: 120 kg

1.350,00 rsd

Artikl-br.	Visina šarke mm	Materijal	JM
102 228 472	120	sivi aluminijum RAL 9006	kom



ŠARKE ZA VRATA 3D

Za sve tipove PVC-profila.
3D-podešavanje:
po visini +4/-2 mm
po strani: +5/-12 mm
po dubini: +/-2,5 mm
Preklop 18 - 23 mm

Napomena:

Navedena nosivost odnosi se na dve ugrađene šarke po krilu (1x 2m). **Isporuka:** Šarke, klinasti osigurač šarki, vijci 6x40mm

Marka: Stublina

Materijal: aluminijum i liveni cink

Šarka ø: 28 mm

Visina šarke: 112 mm

Nosivost: 120 (2 šarke) kg

Klinasti osigurač: bez

Sistem: ulazna vrata
plastika



670,00 rsd

Artikl-br.	Boja	JM
102 218 869	bela RAL 9016	kom
102 218 872	bela alu mat RAL 9006	kom
102 218 873	braon C-34	kom
102 218 879	braon RAL 8017	kom



ŠARKA VRATA K5080

- Sa pokrivnom kapom (za vijčano pričvršćivanje)
- Podešavanje horizontalno +/- 3 mm
- Podešavanje vertikalno +/- 3 mm
- Podešavanje po dubini +/- 1 mm
- Prema ÖNORM B3850 / EN 1634.1 standardu, testirana i sertifikovana na otpornost protiv požara 30 min..**

Navedene nosivosti važe za visine krila do 2100 mm.

Nosivost: 80 kg na 2 šarke
Debljina vrata min.: 40 mm

Ugao otvaranja: 180 °

Širina preklapanja: 28 mm

Visina preklapanja: 160 mm

Debljina krilca: 10 mm

Falc na vratima: ravno

Pogodan kao zaštita od požara: Da

Mogućnost podešavanja: trodimenzionalno



2.750,00 rsd

Artikl-br.	Materijal	Smer	JM
102 265 549	zamak, hromiran, mat	univerzalni	kom

RUČICA ZA PROZOR 1008

Obim isporuke: sa vijcima

Izrada: skriveno pričvršćivanje
Dužina: 125 mm
Rozetna: 30 x 70 mm
Uklapanje: 90 °
Četvorougaoni štift: 7 x 35 mm

fotografija je ilustrativnog
karaktera, boja odstupa od
stvarne boje artikla



90,00 rsd

Artikl-br.	Materijal	Boja	JM
102 221 762	aluminijum	braon	kom



360°

GARNITURA KVAKA GEHRUNG SA ROZETNA-MA

Materijal: nerđajući čelik
Dekor: crna mat
Bušenje: PZ
Prema standardu EN1906:
2
Rozetna: ø 50 x 10 mm
Izrada: sa povratnom
oprugom
Debljina vrata: 38 - 45 mm



od **1.170,00** rsd

Artikl-br.	Bušenje	JM	Cena RSD
102 253 012	BB	GT	1.170,00
102 253 013	PZ	GT	1.170,00
102 253 014	WC	GT	1.690,00



360°

GARNITURA KVAKA ODIN SA ROZETNOM

Materijal: zamak
Prema standardu EN1906: ne
Rozetna: ø 52 mm
Sistem: samourezujući vijci
Debljina vrata: 37 - 42 mm
Izrada: okretna sa povratnom oprugom
Testirano zaštićeno od gorenja: ne
Dekor: sjajno hromiran/nerđajući čelik mat
Četvorougaoni štift mm: trn 8 mm, sa reduk-
cijom na 8,5 mm



od **1.120,00** rsd

Artikl-br.	Bušenje	JM	Cena RSD
102 237 853	BB - otvor za ključ	GT	1.120,00
102 237 854	PZ - otvor za cilindar	GT	1.120,00
102 237 855	WC	GT	1.600,00



KVAKA EUROLINE NA ROZETNI

- sa mehanizmom za držanje u podignutom položaju

Obim isporuke:
bez pričvršnih vijaka M5

Materijal: aluminijum
Dekor: bela
Rozetna: 35 x 77 mm
Četvorougaoni štift: 8 mm
Izrada: skriveno pričvršćivanje, podkon-
strukcija: metal, okretna



Artikl-br.	JM
102 245 301	kom

680,00 rsd



SOLIDO KUGLA ZA VRATA

Materijal: aluminijum
Dekor: bela
Dužina: kugla: 65 x 50 mm
Rozetna: 35 x 75 mm
Izrada: skriveno pričvršćivanje,
podkonstrukcija: metal
Razmak između rupa: 50 mm



Artikl-br.	JM
102 245 307	kom

650,00 rsd


GARNITURA KVAKE SA KUGLOM EUROLINE - ALUMINIJUM

- zaštita od bušenja kod cilindra
- visoko prihvatni mehanizam
- sa vijcima za montažu u čaurama M5
- šild: 250 x 35 x 12 mm

Materijal: aluminijum
 Dekor: srebrno eloksiran
 Bušenje: PZ 92
 Debljina vrata: - 80 mm
 Četvorougaoni štift: 8 mm
 Izrada: kugla okretna
 Testirano zaštićeno od gorenja: ne
 Ispitano prema normi: DIN



Artiki-br. JM
 102 245 360 GT

2.000,00 rsd


GARNITURA KVAKA EUROLINE - ALUMINIJUM

- zaštita od bušenja kod cilindra
- visoko prihvatni mehanizam
- sa vijcima za montažu u čaurama M5
- šild: 250 x 35 x 12 mm



aluminijum beli



aluminijum boja čelika

Materijal: aluminijum
 Bušenje: PZ 92
 Debljina vrata: - 80 mm
 Četvorougaoni štift: 8 mm
 Izrada: okretna
 Ispitano prema normi: DIN

od **1.990,00** rsd

Artiki-br.	Dekor	Testirano zaštićeno od gorenja	JM	Cena RSD
102 245 324	bela	ne	GT	1.990,00
102 223 441	boja čelika	ne	GT	2.160,00

GARNITURA KVAKA GEHRUNG SA OVALNOM ROZETNOM

- kvaka: D 130 mm x V 68 mm
- rozetna za ključ: Š 32 mm x V 65 mm



Materijal: mesing
 Dekor: mat
 Bušenje: PZ
 Rozetna: ø 52 mm
 Četvorougaoni štift: 8 rupa mm
 Sistem: pričvrtni vijci
 Debljina vrata: 38 - 45 mm
 Izrada sa povratnom oprugom
 Testirano zaštićeno od gorenja: ne

Artiki-br. JM
 102 229 992 kom

1.180,00 rsd



VRATA ZA KUĆNE LJUBIMCE ZA BALKON-STAKLENA VRATA

Maksimalna širina ramena:
180 mm

Napomena:

- za pse i mačke do 10 kg

Model: 270

Širina: max. 180 mm

Izrez: 228 x 235 (zaobljeni uglovi) mm

Stakleni deo: ø 263 mm

Visina: 292 x 292 mm



Artikl-br.	Materijal	Boja	JM
102 292 010	plastika	metalna	kom

2.600,00 rsd

dormakaba

ZATVARAČ ZA VRATA TS COMPAKT S N/RFA POLUGOM

TS Kompakt je hidraulički zatvarač koji se može univerzalno koristiti na svim uobičajenim tipovima vrata, za leva i desna vrata. Posebno jednostavan za montažu – bez korišćenja montažne ploče. Dostupno sa standardnom polugom i RF polugom sa kočnicom. Brzina zatvaranja podesiva: 180° - 15°, 15° - 0° Mera (D/D/V): 205/46/40 mm

Način montaže: montaža glave šarka
suprotnih strana
Izrada: standardna poluga



1.900,00 rsd

Artikl-br.	Boja	JM
102 222 095	bela (RAL 9016)	kom
102 222 094	srebrna	kom

GEZE

EN 1154

ZATVARAČ ZA VRATA TS 1500 G, EN 3

- sa kliznom šinom
- 1-krilo
- podesiva brzina zatvaranja
- završni udarac hidraulički podesiv



Izrada: bez kočnice

4.900,00 rsd

Artikl-br.	Boja	JM
102 280 112	bela (RAL 9016)	GT

GEZE

KLIZNA ŠINA GEZE ROLLAN 40 N



900,00 rsd

Artikl-br.	Dužina	Materijal	JM
102 287 182	sečenje na meru	aluminijum srebrno eloksiran	m

GEZE**GARNITURA DELOVA ZA ROLLAN 40 N BEZ KLIZNE ŠINE**

Tihi klizni sastav sa točkicama za jednostavne klizne koncepte. Klizni sastav sa točkicama za jednokrlna i višekrlna klizna vrata u unutrašnjim prostorijama. Zahvaljujući tihom radu i lakoj pokretljivosti uz minimalni utrošak snage, Rollan 40 N/80 posebno je pogodan za vrata u kancelarijama i privatnim stanovima, npr. za pregrade prostora ili garderobe.

Tehnički podaci:

- za unutrašnja vrata do 40 / 80 kg
- za zidnu i plafonsku montažu
- primenljiv za materijale za izradu vrata kao što su drvo, plastika i metal; u kombinaciji sa steznom pločom za staklo može se upotrebljavati za staklena klizna vrata
- pravolinijski decentni dizajn - šina se neupadljivo integriše u enterijer
- glatka površina naleganja smanjuje stvaranje buke kod otvaranja i zatvaranja
- dug vek trajanja ispitan u više od 50.000 ciklusa
- zatvorena aluminijska šina štiti od prodora nečistoće i prašine
- ispitan u skladu DIN EN 1527:1998
- mala ugradna visina šina od samo 29 mm omogućuje ugradnju i kod ograničenog prostora

Obim isporuke:

- 2 seta točkica sa vijcima
- 2 nosive pločice
- 1 podna vodilica
- 2 odbojnika za cev
- 4 zidna pričvrtna ugaonika



Artikl-br. JM
102 287 174 GT

2.800,00 rsd

GEZE**ROLLAN 40 N UBLAŽIVAČ UVLAČENJA SOFT STOP**

Rollan 40N Set SoftStop može se primeniti jednostrano na vratima od 515 - 1700 mm i obostrano na vratima od 840 - 1700 mm kao standard. Zavisno od projekta, izvodljive su i druge veličine. Tehnika je potpuno skrivena u kliznoj šini ukupne visine od samo 29 mm.

Rollan 40N SoftStop zauzima minimalan prostor i nudi maksimalnu udobnost za laka unutrašnja vrata.

Set se sastoji od:

- 1 x Rollan 40 N Soft Stop klizni mehanizam, sa jednostranim usporivačem
- 2 x odbojnika uklj. odstoynike za mehanizam usporivača
- 2 x nosive pločice

Obim isporuke: bez klizne šine

Težina krila max.: 40 kg



Artikl-br. JM
102 225 814 GT

12.000,00 rsd

GEZE**OTKLOPNE MAKAZE OL 90 N SA PRIHVATOM KRILA****Obim isporuke:**

Sa ležajem makaza
Prihvat krila
Standard 1, 1
vodilica šipke

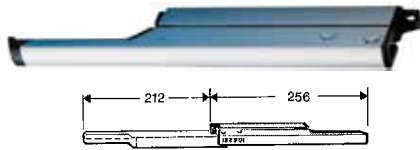


1.300,00 rsd

Artikl-br.	Materijal	JM
102 216 610	aluminijum srebrno eloksirani	kom
102 216 613	aluminijum beli RAL 9016	kom
102 219 761	aluminijum crno	kom

GEZE**RUČKA SA UGAONIM PRENOSOM I 1 VODILICA ŠIPKE**

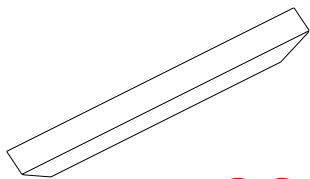
Sistem: OL 90 N / OL 95

od **1.400,00** rsd

Artikl-br.	Hod mm	Materijal	JM	Cena RSD
102 216 616	54	alu srebrno eloksiran	KUT	1.400,00
102 216 618	54	alu beli RAL 9016	KUT	1.600,00
102 219 760	54	alu crni	KUT	1.600,00

GEZE**POKRIVNI PROFIL POD UGLOM ODREZAN**

Sistem: OL 90 N / OL 95

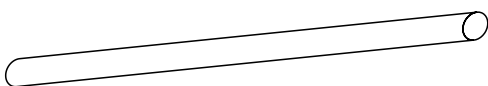
od **800,00** rsd

Artikl-br.	Dužina mm	Materijal	JM	Cena RSD
102 216 636	3000	alu srebrno eloksiran	kom	800,00
102 216 641	3000	alu beli RAL 9016	kom	1.000,00
102 219 762	3000	alu crni	kom	1.300,00

GEZE**POTISNA ŠIPKA**

ø: 8 mm

Sistem: OL 90 N / OL 95

od **500,00** rsd

Artikl-br.	Dužina mm	Materijal	JM
102 216 631	3000	čelik pocinkovani	kom

**HAHN ŠARKA ZA VRATA 4, DVODELNA****Tehnika/primena:**

- prikladno za aluminijske police za odlaganje visine do 23 mm
- kontinuirano vodoravno podešavanje $\pm 2,5$ mm za bržu obradu
- kontinuirano podešavanje visine + 3/- 2 mm bez podizanja i izvlačenja krila
- podešavanje pritiska na dihtung $\pm 0,5$ mm na ugrađenom vratnom krilu

**Sa čeličnim anker vijkom 58 mm**od **2.600,00** rsd

Artikl-br.	Okretna točka mm	Osovinski razmak mm	Materijal	JM	Cena RSD
102 260 401 •	20	65	alu bela RAL 9016	kom	2.600,00
102 260 400 •	20	65	alu srebrno eloksiran	kom	2.600,00
102 260 416 •	20	76.5	alu srebrno eloksiran	kom	3.500,00

**HAHN ŠARKA ZA VRATA 4, DVODELNA****Tehnika/primena:**

- prikladno za aluminijske police za odlaganje visine do 23 mm
- kontinuirano vodoravno podešavanje $\pm 2,5$ mm za bržu obradu
- kontinuirano podešavanje visine + 3/- 2 mm bez podizanja i izvlačenja krila
- podešavanje pritiska na dihtung $\pm 0,5$ mm na ugrađenom vratnom krilu
- okretna tačka 20 mm

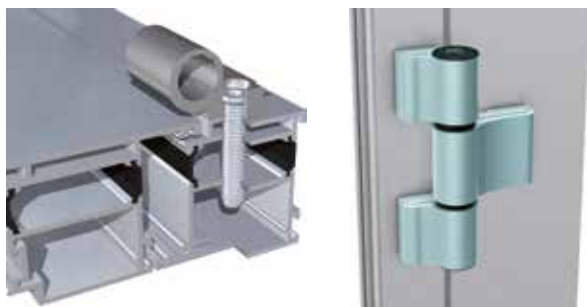
**Sa pričvrtnom pločicom 15 mm**od **2.600,00** rsd

Artikl-br.	Osovinski razmak mm	Materijal	JM	Cena RSD
102 260 403 •	65	alu bela RAL 9016	kom	2.600,00
102 260 402 •	65	alu srebrno eloksiran	kom	2.600,00
102 260 414 •	86	alu srebrno eloksiran	kom	2.700,00

**HAHN ŠARKA ZA VRATA 4, TRODELNA****Tehnika/primena:**

- prikladno za aluminijske police za odlaganje visine do 23 mm
- kontinuirano vodoravno podešavanje $\pm 2,5$ mm za bržu obradu
- kontinuirano podešavanje visine $+ 3/- 2$ mm bez podizanja i izvlačenja krila
- podešavanje pritiska na dihtung $\pm 0,5$ mm na ugrađenom vratnom krilu

Sa čeličnim anker vijkom 58 mm



Materijal: aluminijum srebrno eloksiran

od **3.700,00** rsd

Artikl-br.	Okretna točka mm	Osovinski razmak mm	JM	Cena RSD
102 260 424 •	20	65	kom	3.700,00
102 260 430 •	20	86	kom	4.000,00
102 260 428 •	20	91.5	kom	4.300,00

**RIGLA ZA POTISNE ŠIPKE BEZ TRENJA**

Skrivene šipke koje se kreću unutar šupljeg profila, podizac 24 mm u prednjem planu ($\varnothing 8$ mm), s posebno ravno naležućom polugom u otvorenom stanju. Visoko kućište: 221 mm

Širina kućišta: 32 mm
 Debljina kućišta: 18 mm
 Izbacivanje: 45 mm
 Hod: 20 mm
 presek šipke: $\varnothing 10$ mm

od **11.500,00** rsd

Artikl-br.	Materijal	JM
102 269 181 •	Aluminijum srebrno eloksirani	kom

**POTISNA ŠIPKA OKRUGLA**

Prikladna za sve pogonske zasune s navojem M10. Šipke $\varnothing 10$ mm. Navojni nastavak M 10.



Materijal: čelik pocinkovani

od **400,00** rsd

Artikl-br.	Izrada	JM	Cena RSD
102 269 188 •	Dužina 1300 mm	kom	400,00
102 269 189 •	Dužina 2000 mm	kom	800,00

**POGON STOPERA**

Za odvojenu montažu šipke za profilirana vrata (za drvena vrata uslovno primenjiva – zavisi o dubini utora/debljini drveta). Zasun za vrata može se naknadno montirati i po potrebi demontirati, a pritom nije potrebno vaditi šipke.



Materijal: čelik srebrno pocinkovan

780,00 rsd

Artikl-br.	Izrada	JM
102 269 180 •	Unutrašnji navoj M 10	kom

ŠARKA ZA METALNA VRATA SA OPRUGOM

Visina šarke: 165 mm
 Točkić \varnothing : 18 mm
 Spoljašnji \varnothing : 22 mm

**820,00** rsd

Artikl-br.	Materijal	JM
102 266 800 •	Čelik neobrađen	kom

SIMONSWERK
BANDTECHNIK

ŠARKA ZA METALNA VRATA ZA ZAVARIVANJE 3 D

Materijal: čelik neobrađen



3.000,00 rsd

Artikl-br.	Šarka ø mm	Šarka štift ø mm	Visina šarke mm	JM
102 266 999 •	20	10	180	kom

IBFM

ŠARKA ZA METALNA VRATA ZA ZAVARIVANJE PODESIVA PO VISINI

Od izvučenih punih čeličnih profila.

Prednost: kod zavarivanja nema skupljanja, velika tačnost

Materijal: čelik neobrađen



550,00 rsd

Artikl-br.	Šarka ø mm	Šarka štift ø mm	Visina šarke mm	JM
102 266 849 •	22	14	150	kom

IBFM

ŠARKA ZA METALNA VRATA ZA ZAVARIVANJE SA NASTAVKOM ZA PODMAZIVANJE

Od vučenog čeličnog profila sa čeličnim međuprstenom. Prednost: ne skuplja se prilikom zavarivanja, velika preciznost.



Materijal: čelik neobrađeni

740,00 rsd

Artikl-br.	Šarka ø mm	Šarka štift ø mm	Visina šarke mm	JM
102 266 998 •	32	18	200	kom

KONSTRUKCIJSKA ŠARKA ZA METALNA VRATA ZA ZAVARIVANJE TRODELNA 180

Izrada: sa kliznim ležajem

Točkić ø: 25,3 mm

Debljina materijala: 3 mm

Materijal: čelik neobrađeni



880,00 rsd

Artikl-br.	Nosivost kg	Visina šarke mm	JM
102 267 020 •	80	160	kom

schwabe

ŠARKA ZA METALNA VRATA ZA ZAVARIVANJE TRODELNA SA OPRUGOM

Točkić ø: 25,3 mm

Debljina materijala: 3 mm

Materijal: čelik neobrađeni



1.000,00 rsd

Artikl-br.	Visina šarke mm	JM
102 267 010 •	160	kom

IBFM

ŠARKA ZA METALNA VRATA ZA ZAVARIVANJE 2-DEL. V-PREKLOP 486A

Snaga nosivosti vredi pri upotrebi dve šarke.

Izrada: odvojeni trn, prsten od mesinga

Šarka štift ø: 16 mm

Točkić ø: 23 mm

Visina pločice: 41 mm

Materijal: čelik neobrađen



240,00 rsd

Artikl-br.	Nosivost kg	Visina šarke mm	JM
102 266 857 •	100	90	kom

**ŠARKA ZA METALNA VRATA ZA ZAVARIVANJE
2-DEL. V-PREKLOP 404A**

Snaga nosivosti vredi pri upotrebi dve šarke.

Izrada: štift pojedinačno, sa kugličnim ležajevima
Šarka štift \varnothing : 20 mm
Točkić \varnothing : 28 mm
Visina pločice: 40 mm
Materijal: čelik neobrađeni

**400,00** rsd

Artikl-br.	Nosivost kg	Visina šarke mm	JM
102 266 994 •	160	90	kom

ŠARKA ZA METALNA VRATA ZA ZAVARIVANJE OKRUGLA SA ČVRSTIM ŠTIFTOM

Od vučenog čeličnog profila sa međuprstenom od mesinga odn. nerđajućeg čelika. Prednost: ne skuplja se prilikom zavarivanja, velika preciznost.

Šarka \varnothing : 20 mm
Šarka štift \varnothing : 12 mm
Visina šarke: 160 mm
Materijal: čelik neobrađeni



Artikl-br.	JM
102 266 840 •	kom

280,00 rsd**ŠARKA ZA METALNA VRATA ZA ZAVARIVANJE
4-DEL. V-PREKLOP 408A**

Snaga nosivosti vredi pri upotrebi dve šarke.

Izrada: štift pojedinačno, sa kugličnim ležajevima
Šarka štift \varnothing : 20 mm
Točkić \varnothing : 28 mm
Visina pločice: 40 mm
Materijal: čelik neobrađen

**900,00** rsd

Artikl-br.	Nosivost kg	Visina šarke mm	JM
102 266 996 •	260	180	kom

LIWIN**MOTOR SA LANCEM LIWIN L25**

- za nagibno, sklopivo i oscilirajuće krillo, kao i za krovne prozore i kupole
- izvlačna dužina podesiva preko Dip-Switch prekidača
- za otklopno i nagibno krilo isporučuje se sav potreban pribor
- jednostavna i brza montaža
- dvostruka karika za bolji potisak i vučnu snagu
- moguće paralelno spajanje do 30 motora

Tehnički podaci:

širina krila max. 1250 mm
visina krila min. 300 mm
ulazni /radni napon 230/240 V AC
potisna/vučna snaga 250 N
prihvata 0,14 A
snaga: 22 W
frekvencija: 50-60 Hz
vrsta zaštite: IP44
brzina 18 mm/sek. bez opterećenja
konstantna upotreba bez prekida max. 4 min
temperaturno područje: -5° do +50°C
dimenzije(DxŠxV): 414 x 74,5 x 38,5 mm
Soft Start / Soft Stop
otkrivanje prepreka
3-godišnja garancija: **Nagibna se krila moraju dodatno opremiti zahvatnim makazama ili drugim prikladnim uređajima za hvatanje koji će sprečiti eventualno ispadanje krila.**

Napomena: kod upotrebe prozora koja zahtevaju veliku silu vrede odgovarajući propisi i standardi



Dužina otklona: 200/250/380 mm

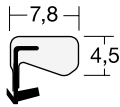
8.700,00 rsd

Artikl-br.	Boja	JM
102 217 903 •	bela RAL 9010	kom
102 217 902 •	siva RAL 7035	kom

**DIHTUNG PROFIL QL3070**

Dihtung za žljeb krila,
površina otporna na prljanje,
unutrašnjost od poliuretanske
pene.

Otvor ispod preklopa: 6 mm
Visina žljeba: 2,5 mm
Širina žljeba: 3 mm
Dubina žljeba: 5 mm

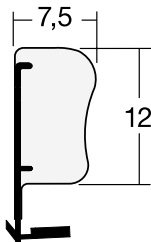


Metar/ jedinica pakovanja: 400 m

Artikl-br.	Boja	JM
102 220 241	bela	m
102 220 242	braon	m

48,00 rsd**DIHTUNG PROFIL QL3053**

Dihtung za žljeb krila;
Otvor ispod preklopa: 5 mm
Visina žljeba: 12 mm
Širina žljeba: 4- 5 mm
Dubina žljeba: 8 mm
Metara po koturu: 200 m



Artikl-br.	Boja	JM
102 227 877	bela	m
102 227 876	braon	m

51,00 rsd**DRVENA KAJLA ZA MONTAŽU DRVO
NEOBRAĐENO**

Drvene kajle - klinovi su
napravljeni od bukovog
drveta.

**390,00** rsd

Artikl-br.	Dužina mm	Boja	JM
102 230 129	150 x 30 x 20	prirodna	100 kom

**NOSAČ ZA KAČENJE ORMANA 806**

- **Jednostavno pričvršćivanje u ormanu sa 2 vijka i na zid preko zidne lajsne (art.br. 103 343 201-210).**

Napomena o nosivosti:

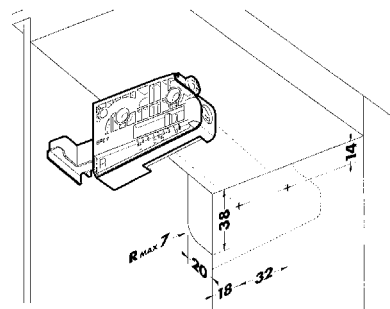
Navedena maksimalna nosivost kačenja rezultat je testa prema DIN 68840 i odnosi se isključivo na mere nameštaja prema skici. Uslov je i pravilno montiran i postavljen proizvod, bez obzira na varijabilna odstupanja koja proističu pri konstrukciji gotovog nameštaja.

Mogućnost podešavanja:

visina 28 mm, dubina 25 mm mm

Nosivost: 50 kg/komad

Materijal: čelik pocinkovan

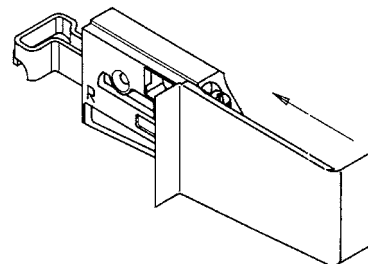


Artikl-br.	Smer	JM
103 343 171	levo	kom
103 343 172	desno	kom

56,00 rsd**POKRIVNA KAPA ZA NOSAČ ORMARA 806**

Izrada: 43 x 26 x 87

Materijal: plastika, bela



Artikl-br.	Izrada	JM
103 343 173	levo	kom
103 343 174	desno	kom

12,00 rsd



SLIM ALUMINIJUMSKI PROFIL

Materijal: aluminijum
Dekor: eloksirano



Artikl-br.	Dužina mm	Širina mm	Visina mm	JM
103 385 685	3000	16	53	kom

3.280,00 rsd



SLIM PRIČVRŠNIK ZA KOSI PLAFON

- Dodatak za plafonski pričvršnik za kosi plafon do 45° za Slim aluminijumski profil
- Sa pokretnim kugličnim zglobovom u svim pravcima



Obim isporuke:
Pričvršni materijali

Materijal: liven cink
Dekor: boja aluminijuma

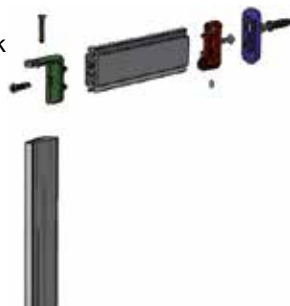
Artikl-br.	Ø mm	JM
103 385 687	44,2	kom

418,00 rsd



90°- UGAONA VEZA / ZIDNI PRIČVRŠNIK SLIM

- Uključuje 90°- konektor i priključak na zid/-pričvršnik za Slim aluminijumski profil.



Obim isporuke:

- 1 komad ugaonika za zidno pričvršćivanje za aluprofil Slim.
- 1 komad 90°- pričvršnika za aluprofil Slim.
- Pričvršni materijal

Materijal: liven cink
Dekor: boja aluminijuma

Artikl-br.	JM
103 385 688	kom

500,00 rsd



SLIM T-NOSAČ POLICA ZA DRVO/STAKLO

- Za police od stakla ili drveta kao i za korpuse
- Za svaku staklenu policu neophodno je koristiti 1 par nosača (dodatno se poručuju)
- 1 par se sastoji od jednog levog i jednog desnog T-nosača polica. Svaki nosač se opet sadrži iz 2-dela i biće pričvršćen sa zadnje strane. Nosač se stoga interferira bezbedno i sigurno u aluminijumski profil

**Napomena:**

Maksimalna nosivost po jednom paru nosača polica iznosi 50 kg (sa ravnomernim površinskim opterećenjem) kod polica dimenzija od 900 x 470 x 38 mm.

Potrebno: 1 par po polici

Obim isporuke:

Pričvršni materijal
Plastične ploče (zaštita od ogrebotina)

Materijal: cink otporan na pritisak
Dekor: boja aluminijuma

Artikl-br.	Dužina mm	Širina mm	Visina mm	JM
103 385 691	22	22	160	pr

670,00 rsd

EUREKA
ALUMINIUM

SLIM NOSAČ STAKLENE POLICE

Potrebno je samo kada se koristi Slim T-nosač za staklenu policu.

1 par se sastoji od jednog levog i jednog desnog T-nosača polica.

Svaki nosač je opet sadržan iz 2 dela i biće pričvršćen sa zadnje strane.

Nosač se stoga interferira bezbedno i sigurno u aluminijumski profil.

Napomena:

Potrebno: 1 par po staklenoj polici

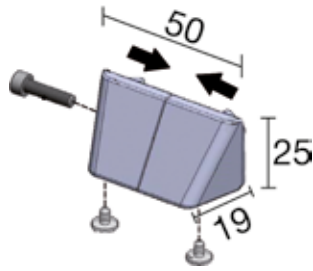
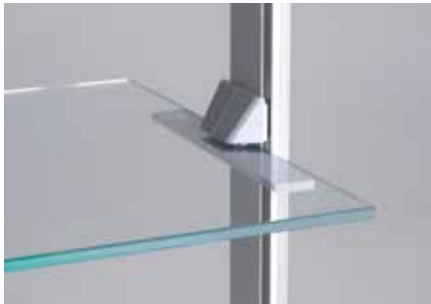
Obim isporuke:

8 gumenih podloški

Plastične ploče (zaštita od ogrebotina)

Materijal: liven cink

Dekor: boja aluminijuma



474,00 rsd

Artikl-br.	Dužina mm	Širina mm	Visina mm	JM
103 385 694	50	19	25	pr

EUREKA
ALUMINIUM

SLIM NAGIBNA POLICA

Za police od drveta.

1 par se sastoji od jednog levog i jednog desnog nagibnog nosača polica i odgovarajućeg prihvatnog elementa.

Odgovarajući prihvatni element je opet sadržan iz 2 dela, biće pričvršćen sa zadnje strane i stoga se interferira bezbedno i sigurno u aluminijumski profil.

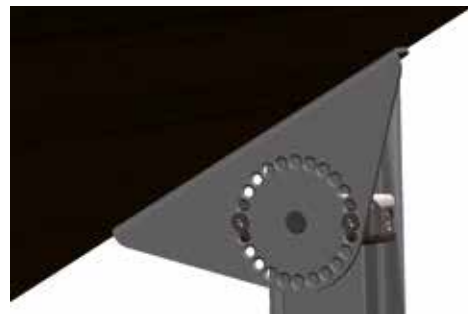
Nagib je podesiv u 24 položaja u rasponu od 360°.

Napomena:

Potrebno: 1 par po polici

Obim isporuke:

Plastične ploče (zaštita od ogrebotina)



Materijal: liven cink

Dekor: boja aluminijuma

1.400,00 rsd

Artikl-br.	Dužina mm	Širina mm	Visina mm	JM
103 385 695	150	20	70	pr

EUREKA
ALUMINIUM

NOSAČ GARDEROBNE CEVI SLIM

Za Slim aluminijumski profil.

Odgovara za garderobnu cev 30 x 15 mm.

1 par se sastoji od jednog levog i jednog desnog garderobnog lager-nosača.

Svaki lager je opet sadržan iz 2-dela i biće pričvršćen sa zadnje strane.

Nosač se stoga interferira bezbedno i sigurno u aluminijumski profil.

Napomena:

Potrebno: 1 par po garderobnoj cevi

Odgovara za garderobnu cev = rastojanje između profila - 24 mm

Obim isporuke: Plastične ploče (zaštita od ogrebotina)

Materijal: liven cink

Dekor: boja aluminijuma



Artikl-br.	Dužina mm	Širina mm	Visina mm	JM
103 385 696	49	21	32	pr

611,00 rsd

ŠARKA, UGAONO PRIČVRŠĆIVANJE 110°

- integrisan usporivač



Način zaustavljanja: zaustavljanje na uglu
 Vrsta šarke: 0 mm
 Izrada 3: sa ekscentričnom baznom pločom
 Ugao otvaranja: 110 °
 Materijal: čelik

70,⁹⁰ rsd

Artikl-br.	Način montaže	Izrada	De- kor	JM
103 332 948 •	vijci	sa usporivačem	niklo- vano	komp.

NOSAČ POLICE COMPACT

Napomena:

Nosivost važi za ravnomerno raspoređen teret po m². **Obim isporuke:**

nosač police, vijci (bez tipla ø 10 mm)

Mogućnost podešavanja:

podešavanje po visini

Štift ø: 12 mm

Dužina navoja: 65 mm

Nosivost: 85 kg

Materijal: čelik, pocinkovan

od 105,⁰⁰ rsd

Artikl-br.	Debljina police mm	Dubina bušenja mm	JM	Cena RSD
103 342 455 •	22	122	kom	105,00
103 342 456 •	22	162	kom	126,00

ŠARKA, SREDNJE PRIČVRŠĆIVANJE 110°

- integrisan usporivač



Način zaustavljanja: zaustavljanje na sredini
 Vrsta šarke: 8 mm
 Izrada 3: sa pločicom
 Ugao otvaranja: 110 °
 Materijal: čelik

70,⁹⁰ rsd

Artikl-br.	Način montaže	Izrada	De- kor	JM
103 332 949 •	vijci	sa usporivačem	niklo- vano	komp.

ODBOJNIK ZA VRATA, TDK1 - SAMOLEPLJIV

Obim isporuke:

1 kartica sa
 20 odbojnika



Artikl-br.	JM
103 333 113	kom

62,⁵⁰ rsd

ŠARKA, UNUTRAŠNJE PRIČVRŠĆIVANJE 110°

- integrisan usporivač



Način zaustavljanja: unutrašnje zaustavljanje
 Vrsta šarke: 15 mm
 Izrada 3: sa pločicom
 Ugao otvaranja: 110 °
 Materijal: čelik

70,⁹⁰ rsd

Artikl-br.	Način montaže	Izrada	De- kor	JM
103 332 950 •	vijci	sa usporivačem	niklo- van	komp.

ODBOJNIK ZA VRATA TD2 - ZA MONTAŽU BUŠENJEM

Izrada: mekana

Dubina bušenja: 9 mm

Materijal: plastika

Dekor: transparentna

2,⁸⁴ rsd

Artikl-br.	ø mm	Burgija ø mm	Visina mm	JM
103 333 570	8.8	5	2.5	kom



LEMANS II OBRтни OKOV ZA UGAONI ORMAN UKLJ. POLICE

- potpuna dostupnost van ormara
- police sa sivom „Rutsch-Stop“ površinom
- nosivost po polici 25 kg
- montaža polica bez alata pomoću ClickFixxa
- police se u svakom trenutku mogu podesiti po visini



Obim isporuke:

2 police
obratni okov (bez osovine)

Materijal: ograda čelik, srebrne boje, MDF-dno, sivo

od **27.400,00** rsd

Artikl-br.	Smer	Širina krila mm	JM	Cena RSD
103 379 123	obrće se udesno	maks. 450	GT	27.400,00
103 379 124	obrće se ulevo	maks. 450	GT	27.400,00
103 379 125	obrće se udesno	maks. 500	GT	28.140,00
103 379 126	obrće se ulevo	maks. 500	GT	28.140,00
103 379 127	obrće se udesno	maks. 600	GT	29.310,00
103 379 128	obrće se ulevo	maks. 600	GT	29.310,00

USPORIVAČ LEMANS II

Napomena:

Po polici je potrebno poručiti 1 kom. usporivača.

Materijal: plastika, siva



Artikl-br.	Smer	JM
103 379 131	levo	kom
103 379 132	desno	kom

2.010,00 rsd

LEMANS II OSOVINSKA CEV

- sa podešavanjem visine
- Materijal: čelik, hromiran



od **2.920,00** rsd

Artikl-br.	Visina mm	JM	Cena RSD
103 379 129	600 - 750	kom	2.920,00
103 379 130	720 - 900	kom	3.100,00



IZVLAČNA KORPA ZA BOCE I ZALIHE SIGE

- bočna potpuna izvlika sa integrisanim prigušivačem



Visina: 520 mm
Dubina: 500 mm
Nosivost: 40 kg
Dekor: antracit
Materijal: čelik

od **6.340,00** rsd

Artikl-br.	Širina mm	ŠK mm	Fabrički broj	JM	Cena RSD
103 332 814	110	150	002PRO150025S	GT	6.340,00
103 332 815	160	200	002PRO200025S	GT	6.880,00
103 332 816	264	300	002PRO300025S	GT	7.940,00



CORNERSTONE L POLICE SET

Obim isporuke:
2 police

Širina korpusa: 450 mm
Izrada: 776 x 61 x 376 mm
Nosivost: 18 kg/polica



8.410,00 rsd

Artikl-br.	Materijal	Dekor	JM
103 379 286	dno drvo/rub čelik	bela/hromirana	GT
103 379 289	dno drvo/rub čelik	lava grau	GT
103 379 292	dno drvo/rub čelik	siva/RAL 9006	GT



CORNERSTONE L UGAONI OKOV SET

Materijal: čelik
Dekor: pocinkovani



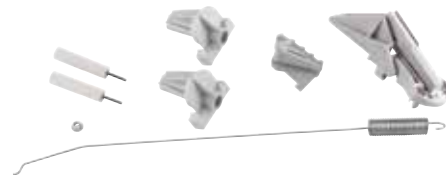
10.090,00 rsd

Artikl-br.	Visina	JM
103 379 284	731-770	GT
103 379 283	691-730	GT



CORNERSTONE L UVLAKA

Napomena:
Samouvlačna
garnitura za
obe police



3.150,00 rsd

Artikl-br.	Materijal	Dekor	JM
103 379 285	plastika	siva	GT



VS TAL SET IZVLAČNI OKOV + KORPE CLASSIC

Tip: VS TAL Larder
Materijal: čelik

Širina korpusa: 300 / 400 mm
Ugradna visina: 1700 - 1950 mm
Ugradna dubina: 503 mm
Nosivost: 120 kg
Materijal: čelik
Dekor: srebrna boja RAL 9006

Setovi obuhvataju:

klizač sa usporivačem
izvlačni okvir
pričvršćivače fronta
4 korpe classic



Artikl-br.	Broj korpi	ŠK mm	Izrada mm	Dekor	JM	Cena RSD
103 333 469	4	300	250 x 80 x 460	srebrna RAL9006	ST	22.544,00
103 333 470	4	400	350 x 80 x 460	srebrna RAL9006	ST	23.060,00

od **22.544,00** rsd

VS ENVI SPACE SISTEM KANTI ZA ODVAJANJE SMEĆA

Potpuno izvlačenje sa integrisanim ublaživačem i samouvlačenjem u obe šine integrisano 3-D-podešavanje fronta preko ekscentra. EasyFit: montaža nosača bez upotrebe alata na oba klizača integrisan šablon za ugradnju: nije potrebno merenje kod ugradnje u korpus, izvlačni pokrivni lim može služiti kao dodatna polica za odlaganje.

Napomena: Različiti dodatni delovi, npr. poklopac kante, BIO poklopac sa filterom ili držač vreća za smeće potrebno naručiti posebno (opcija).



Montaža: sa pričvršćivanjem na frontu
 Ugradna visina: 370 mm
 Ugradna dubina: 464 mm
 Materijal: plastika/metal
 Dekor: lava siva

Artikl-br.	Kika-Leiner br. art.	Osnovna oprema	ŠK mm	JM	Cena RSD
103 370 027	23865077	kontejner 2 x 16 litara	450	kom	16.990,00
103 370 028	23865415	kontejner 1 x 29/ 1 x 16 litara	600	kom	16.060,00
103 370 029	23865374	kontejner 1 x 16/ 2 x 10 litara	500	kom	17.920,00
103 370 030	23865390	kontejner 2 x 22 litara	600	kom	17.710,00
103 370 031	23865382	kontejner 2 x 10/1 x 22 litara	600	kom	18.170,00

od **16.060,00** rsd

SMARTCUBE PROFIL SA NOSAČEM POLICE HORIZONTALAN

Dekor: crno
 Materijal: aluminijum



2.600,00 rsd

Artikl-br.	Dužina	Dimenzija mm	JM
103 340 256	5000	23,5 x 18	kom

SMARTCUBE / SMARTFRAME PROFIL VERTIKALAN I HORIZONTALAN

Materijal: aluminijum
 Dekor: crno



2.400,00 rsd

Artikl-br.	Dužina mm	Dimenzija mm	JM
103 340 257	5000	18 x 18	kom

SMARTCUBE UGAONIK 3S I 4S



Treba dodatno naručiti set za montažu 103 340 252

od **768,00** rsd

Artikl-br.	Materijal	Dekor	JM	Cena RSD
103 385 026	liveni cink	crno	kom	824,00
103 385 024	liveni cink	crno	kom	768,00

SMARTCUBE DIHTUNG

Za postavljanje u vodoravan profil sa nosačem police.

Jačina: 3 mm
 Materijal: silikon
 Dekor: transparent



Artikl-br.	Izrada	JM	Cena RSD
103 385 025	sećenje na meru	mm	80,00 rsd

BACH
MANN**UGRADNA UTIČNICA TWIST 2S 230 V**

TWIST utičnica prikladna je za ugradnju u kancelarije, barove i kuhinje.

Zahvaljujući svom kompaktnom dizajnu i maloj ugradnoj dubini moguća je primena na raznim mestima kao što su radni stolovi ili kuhinjske radne ploče, jer zbog svoje male ugradne dubine od samo 40 mm štedi prostor.

Pametno zatvaranje: nakon korišćenja dovoljno je samo okrenuti pokrivnu ploču i utičnica više nije vidljiva.

Obim isporuke: uklj. 2 m crnog kabla za priključivanje

Izrada 3: 2 šuko utičnice

Visina: 2,5 mm

Ugradnja \varnothing : 105 mm

Ugradna dubina: 40 mm

Materijal: plastika, metal

\varnothing mm: 115

od **7.321,00** rsd

Artikl-br.	Kika-Leiner br. art.	Snaga W	Dekor	JM	Cena RSD
103 377 960	23833363	16 A	crna RAL 9005 mat	kom	8.321,00
103 377 962	23866108	16 A	bela RAL 9010 mat	kom	8.321,00
103 371 316	23870076	16 A	nerđajući čelik	kom	7.321,00

FURNIKA**ALUMINIJUMSKI PROFIL KT**

Aluminijumski profil KT se postavlja na prednji deo dna gornjeg elementa i tako se savršeno integrira. Zahvaljujući emisiji svetlosti prema gore i dole osvetljene su radna ploča i unutrašnjost ormarića. Integrisani prihvat za ruku osigurava savršenu ergonomiju čak za nameštaj bez ručkica.

- vrlo dobro odvođenje topline
- optimalno prilagođen samolepljivim LED trakama

Isporuca: uključen poklopac opal

Visina: 23 mm

Ugradna dubina: 31 mm

od **2.600,00** rsd

Artikl-br.	Servis	Dužina mm	Materijal	Dekor	JM
103 332 835	sečenje nije moguće	2000	aluminijum	natur elox	kom

furnipart**RUČKICA REGULAR 2**

Napomena: odgovarajuća dugmad br. art. 103 301 410 i 411 možete pronaći u poglavlju "Dugmad za nameštaj".



Materijal: nerđajući čelik

Dekor: hrapavo crno

Izrada: sokl 14 x 16 mm

Razmak između rupa: 192 mm

Širina: 206 mm

Visina: 16 mm

od **1.190,00** rsd

Artikl-br.	\varnothing mm	Dubina mm	JM
103 301 428	13	40	kom

RUČKICA ZA NAMEŠTAJ RITONA \varnothing 10 MM

Materijal: čelik

Dekor: hromirano, mat

\varnothing : 10 mm

Dubina: 32 mm

od **68,00** rsd

Artikl-br.	Širina mm	Razmak između rupa mm	JM	Cena RSD
103 397 309	106	96	kom	68,00
103 397 313	138	128	kom	77,00

UKOPNE RUČKICE AZHA

Materijal: aluminijum
 Dekor: srebrna
 Dubina: 33.5 mm
 Visina: 12 mm



od **115,00** rsd

Artikl-br.	Širina mm	Razmak između rupa mm	Visina mm	JM	Cena RSD
103 337 710	111	96	106x30x11	kom	115,00
103 337 711	143	128	138x30x11	kom	165,00
103 337 712	175	160	170x30x11	kom	184,00

DRŽAČ ZA KAPUT FORCE

Materijal: liveni cink
 Širina mm: 12
 Visina mm: 40
 Dubina mm: 40



od **189,00** rsd

Artikl-br.	Dekor	JM	Cena RSD
103 305 273 •	crna lakiran	kom	189,00
103 305 274 •	efekat nerđajućeg čelika	kom	263,00

DRŽAČ ZA KAPUT COATS

Materijal: liveni cink
 Širina: 52 mm
 Visina: 40 mm
 Dubina: 40 mm



od **262,00** rsd

Artikl-br.	Dekor	JM	Cena RSD
103 305 275 •	crna lakiran	kom	262,00
103 305 276 •	efekat nerđajućeg čelika	kom	381,00

DRŽAČ ZA KAPUT CYGNI

Materijal: aluminijum
 Izrada: debljina profila 6 mm
 Dekor: prirodno eloksiran



196,00 rsd

Artikl-br.	Širina mm	Visina mm	Dubina mm	JM
103 380 705 •	55	79	55	kom

DRŽAČ ZA KAPUT TAZUMAL

Materijal: nerđajući čelik
 Dekor: četkano



503,00 rsd

Artikl-br.	Širina mm	Visina mm	Dubina mm	JM
103 333 221 •	30	35	28	kom

DRŽAČ ZA ŠEŠIR CYGNI

Materijal: aluminijum
 Izrada: debljina profila 6 mm
 Dekor: prirodno eloksiran



262,00 rsd

Artikl-br.	Širina mm	Visina mm	Dubina mm	JM
103 380 700 •	55	180	91	kom



POTISNI MEHANIZAM K-PUSH TECH

- područje podešavanja +6/-0,45 mm
- po izboru izrada sa usporavanjem ili magnetom

Napomena:

Kod izrade sa magnetom metalnu prihvatnu pločicu potrebno naručiti posebno.

Burgija \varnothing : 10 mm

Materijal: plastika

Artikl-br.	Hod mm	Dubina bušenja mm	Varijanta	Dekor	Izrada	JM	Cena RSD
103 318 231 •	14	50	normal	bela	magnet	kom	178,00
103 318 232 •	14	50	normal	bela	odbojnik	kom	158,00
103 318 236 •	37	70	normal	bela	magnet	kom	218,00
103 318 237 •	37	70	normal	bela	odbojnik	kom	199,00
103 318 241 •	14	50	normal	siva	magnet	kom	178,00
103 318 242	14	50	normal	siva	odbojnik	kom	158,00
103 318 246 •	37	70	normal	siva	magnet	kom	218,00
103 318 247	37	70	normal	siva	odbojnik	kom	212,00
103 318 251 •	14	50	normal	antracit	magnet	kom	178,00
103 318 252	14	50	normal	antracit	odbojnik	kom	158,00
103 318 256 •	37	70	normal	antracit	magnet	kom	218,00
103 318 257 •	37	70	normal	antracit	odbojnik	kom	199,00
103 318 282 •	37	70	Strong	antracit	magnet	kom	218,00
103 318 283 •	37	70	Strong	antracit	odbojnik	kom	199,00
103 318 284	37	70	Strong	siva	magnet	kom	236,00
103 318 285 •	37	70	Strong	siva	odbojnik	kom	199,00
103 318 286 •	37	70	Strong	beli	magnet	kom	218,00
103 318 287 •	37	70	Strong	bela	odbojnik	kom	199,00

Artikl-br.	Izrada	Naziv	Materijal	Dekor	JM	Cena RSD
103 318 261 •	za lepljenje	magn.prihv.ploč.	čelik	niklovan	kom	12,00
103 318 262 •	za pričvršćivanje ekserom	magn.prihv.ploč.	čelik	niklovan	kom	8,00



Slika simbola



od **8,00** rsd



ADAPTER ZA K-PUSH TECH



od **29,00** rsd

Artikl-br.	Način montaže	Mere mm	Dekor	JM	Cena RSD
103 318 255	K-Push Tech hod 14 mm	60 x 15 x 16	antracit	GT	29,00
103 318 260	K-Push Tech hod 37 mm	79 x 15 x 16	antracit	GT	33,00
103 318 235	K-Push Tech hod 14 mm	60 x 15 x 16	bela	GT	30,00
103 318 240	K-Push Tech hod 37 mm	79 x 15 x 16	bela	GT	33,00
103 318 245	K-Push Tech hod 14 mm	60 x 15 x 16	siva	GT	30,00
103 318 250	K-Push Tech hod 37 mm	79 x 15 x 16	siva	GT	33,00



USADNI NOSAČ POLICE K-LINE - 1 KLIN

- Vijak za fiksiranje \varnothing 5 mm



Način montaže: za ubacivanje
Materijal: zamak

439,00 rsd

Artikl-br.	Burgija \varnothing mm	Dekor	JM
103 340 112 •	5	niklovano	100 kom



ZAUSTAVNO PREKLOPNI DRŽAČ KIARO SA SAJLOM

Izrada: 232 x 118 x 14,8 mm
Materijal: plastika



od **3.030,00** rsd

Artikl-br.	Tip	Dekor	JM	Cena RSD
103 309 300	Kiario	sivi	kom	3.030,00
103 309 301	Kiario	crni	kom	3.040,00



ETAŽNA IZVLAČNA POLICA SNELO FIORO

- potpuno izvlačenje sa usporivačem
- montaža na desnu stranu korpusa
- jednostavna montaža
- 3D-podešavanje fronta
- pristup sa obe strane
- optimalna iskoristivost prostora - u izvlatku 150-cu moguće je smestiti bocu zapremine 2 litra
- zatvoren pod onemogućava rušenje boca i kutijica za začine, kao i propadanje malih posudica
- police se lako skidaju i jednostavno održavaju
- podovi i stranice su namagnetisani



Obim isporuke:

2 police sa pričvsnim delovima

Tip: Snello Fiore

Izrada: Comfort (Softclose gore i dole)

Materijal: čelik/hrast

Dekor: antracit

od **12.100,00** rsd

Artikl-br.	Izrada mm	ŠK mm	Nosivost kg	JM	Cena RSD
103 370 662	110 x 520 x 475	150	15	kom	12.100,00
103 370 663	260 x 520 x 475	300	20	kom	16.200,00



ALU-POKRIVNI PROFIL KIARO

Aluminijum pokrivni profil odgovara za KIARO zaustavno preklopni držač.



Tip: Kiario
Izrada: 550 x 12,5 x 8 mm
Materijal: aluminijum

Artikl-br.	Dekor	JM
103 309 302	sivi	kom
103 309 303	crni	kom

128,00 rsd



PREGRADNI ELEMENT LIBELL NAMAGNETISAN

- magnetni element za Fiore i Libell police - može se postaviti individualno
- za korišćenje direktno na polici (na dnu ili bočno) ili sa protivkliznom podlogom

Materijal: plastika
Dekor: antracit



Artikl-br.	Izrada mm	JM
103 370 399	90 x 90 x 26/3	kom

513,00 rsd

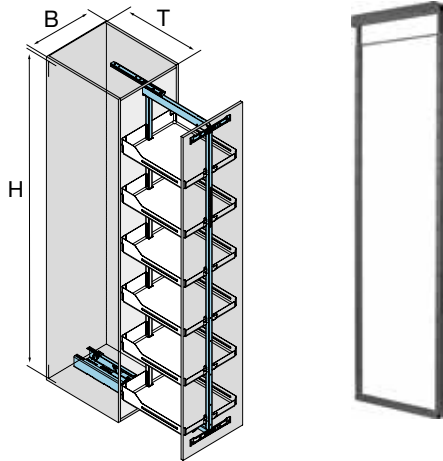


IZVLAČNI OKVIR SA PODEŠAVANJEM VISINE CLICKFIXX

- front i spojnica izvlačnog okvira se pričvršćuju bez alata

Svetla visina: visina izvlačnog okvira + visina elementa na izvlačenje

Ugradna dubina:
505 mm
Materijal: čelik
Dekor: antracit



od **8.350,00** rsd

Artiki-br.	Visina mm	JM	Cena RSD
103 370 416 •	845-1245	kom	8.350,00
103 370 417 •	1145-1545	kom	8.410,00
103 370 418 •	1545-1945	kom	9.280,00
103 370 419 •	1740-2205	kom	10.020,00



VODILICA POTPUNA IZVLAKA CLICKFIXX

- Clickfixx (brza montaža fronta i nosivog okvira bez upotrebe alata)
- podešavanje fronta ekscentra vijcima
- izvlačna kolona izvrsnih osobina sa ublaživačem zatvaranja Softstopp Plus
- najbolja klizna svojstva potpunog izvlačenja Compact ClickFixx zahvaljujući novoj tehnologiji kliznih točkica
- Softopen, ublaživač zatvaranja Softclose i automatska sinhronizacija
- izvlaka se pre samog zatvaranja zaustavlja te se samostalno, lagano i nečujno zatvara
- ClickFixx montaža bez upotrebe alata

Napomena:

Kao opcija se može naručiti sa sistemom otvaranja eTouch (br.art. 103 370 356)!

Izrada: Softopen und Softclose
Ugradna dubina: 505 mm
Nosivost: 120 kg
Materijal: čelik
Dekor: antracit



11.020,00 rsd

Artiki-br.	Izrada mm	Put izvlačenja mm	JM
103 370 769 •	120 x 55 x 490	480	kom



DELIMIČNO IZVLAČENJE SINGLE CLICKFIXX - SOFTOPEN, SOFTCLOSE

- ublaživač otvaranja Softopen, ublaživač zatvaranja Softclose i automatska sinhronizacija
- ClickFixx - ugradnja bez upotrebe alata

Napomena:

Samo za širinu korpusa 150 mm!

Izrada: Softclose und Softopen
Ugradna dubina: 505 mm
Nosivost: 100 kg
Materijal: čelik
Dekor: antracit



Artiki-br.	Izrada mm	Put izvlačenja mm	JM
103 370 770 •	79 x 55 x 495	380	kom

9.760,00 rsd



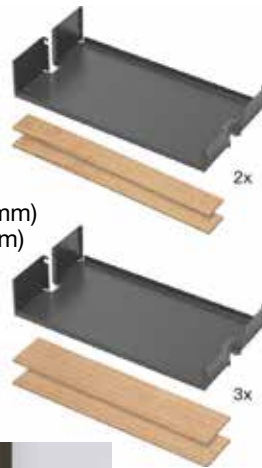
VIŠEĆA POLICA - SET FIORO

- za visoki regal Standard

Materijal: čelik/hrast

Obim isporuke:

5 visećih polica Fioro
6 umetaka drvo hrast (visina 87 mm)
4 umetka drvo hrast (visina 52 mm)



od **18.260,00** rsd

Artikl-br.	Izrada mm	ŠK mm	Dekor	JM	Cena RSD
103 370 654 •	100 x 90 x 462	150	antracit	GT	18.340,00
103 370 652 •	250 x 90 x 462	300	antracit	GT	18.260,00
103 370 653 •	350 x 90 x 462	400	antracit	GT	20.670,00



SET DRŽAČA FRONTA CLICKFIXX

- mogućnost 3-dimenzionalnog podešavanja
- montaža bez korišćenja alata

Obim isporuke:
2 komada

Materijal: čelik
Dekor: antracit



od **1.220,00** rsd

Artikl-br.	ŠK mm	JM	Cena RSD
103 370 377 •	150/200	kom	3.090,00
103 370 378 •	300	kom	1.220,00
103 370 379 •	400	kom	1.440,00



STABILIZATOR IZVLAČNE POLICE

- kako bi se front dodatno učvrstio, stabilizator se stavlja preko okvira i pričvršćuje se na front



239,00 rsd

Artikl-br.	Materijal	Dekor	JM
103 370 387 •	čelik	antracit	kom



PROTIVKLIZNA PODLOGA LIBELL 495

- odgovara Libell policama na kačenje za visoki ormar 495
- sa tačkastom strukturom

Debljina materijala: 1 mm



od **231,00** rsd

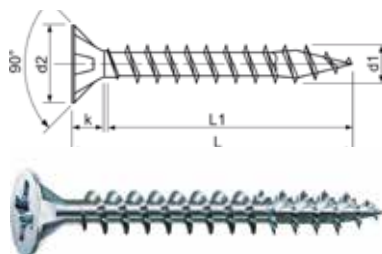
Artikl-br.	Širina mm	Dubina mm	Sistem	ŠK mm	Materijal	Dekor	JM	Cena RSD
103 370 655 •	65	440	viseća polica Fioro/Libell 150mm	150	plastika obostrano gumirana	sivo	kom	231,00
103 350 954 •	215	440	viseća polica Libell ŠK 300mm	300	plastika, obostrano gumirana	sivo	kom	306,00
103 350 956 •	315	440	viseća polica Libell ŠK 400mm	400	plastika, obostrano gumirana	sivo	kom	417,00
103 350 957 •	365	440	viseća polica Libell ŠK 450mm	450	plastika, obostrano gumirana	sivo	kom	479,00



SPAX VIJCI UPUŠTENA GLAVA



- Sa 4CUT-špicom, MULTI-glava (glodajuće - kočiona rebra), nazubljeni navoj. Zvanično odobreno (Br. Z-9.1-235)



Opis

Opis	Količina	JM
SPAX Upuštena glava 3.5x 17 PN Pozidriv2	2000	kom
SPAX Upuštena glava 4.0x 30 PN Pozidriv2	1000	kom
SPAX Upuštena glava 4.0x 50 PN Pozidriv2	2000	kom
SPAX Upuštena glava 4.0x 40 PN Pozidriv2	1000	kom
SPAX Upuštena glava 4.0x 17 PN Pozidriv2	2000	kom
SPAX Upuštena glava 5.0x 70 PN Pozidriv2	200	kom
SPAX Upuštena glava 6.0x 70 DN Pozidriv3	200	kom
SPAX vijak za leđa nameštaja 4.0x25 PN	500	kom
Spax kofer za vijke metalni	1	kom

Br.art 104 493 004

15.490,00 rsd

SPAX PRSLUK SET

- Porudžbina SPAX artikala u vrednosti od 24.000 dinara uključuje i SPAX prsluk
- Spax prsluk proizveden je od 80% poliestera i 20% pamuka, 210g/m2, sa nekoliko džepova.
- Na prsluku su izvezena dva logotipa - sa prednje strane Spax i sa zadnje strane SCH&Partner

**24.000,00** rsd

fischer 
innovative solutions



FISCHER FIXTRAINER - DUOPOWER/DUOTEC

Kutija FIXtainer DUOPOWER / DUOTEC sadrži **fischer DUOPOWER** u četiri veličine i **fischer DUOTEC**.

Prednosti proizvoda:

- visokokvalitetna kutija FIXtainer za naknadno punjenje
- sa praktičnim klik sistemom za povezivanje nekoliko FIXtainer kutija
- promenjivi odeljci zbog uklonjivih pregrada
- uključ. duge verzije
- uključ. Duotec

Sadržaj:

80 x DUOPOWER 6x30
50 x DUOPOWER 8x40
30 x DUOPOWER 6x50
(duža verzija)
30 x DUOPOWER 8x65
(duža verzija)
10 x DUOTEC



Artikli-br.

Sadržaj kom JM

104 460 119 •

200 kom

2.050,00 rsd

fischer 
innovative solutions



NAJLON-PREKLOPNI TIPL DUOTEC

Fischer najlonski preklopni dvokomponentni crveno-sivi tipl DUOTEC izrađen je od plastike ojačane staklenim vlaknima, za visoka vazдушna opterećenja u svim pločastim materijalima. Jednostavna montaža sa malim razmakom bušenja od 10 mm i kratkim nagibnim delom, čak i u uskim i izolovanim šupljinama. Jednostavna predmontaža, tipl čak i bez vijka ne upada u izbušenu rupu. Nema urezivanja i samim tim ni oštećenja gipsanih ploča. Preklopni element tipla automatski se preklapa iza ploče i time mu daje svoju nosivost. Zahvaljujući fleksibilnom prihvatru vijaka, koji se sastoji od dve male pločice od nerđajućeg čelika, moguća je upotreba raznih vrsta vijaka, metričkih kuka i navojnih šipki sa kontra maticama. Ukoliko se prilikom bušenja naiđe na puni materijal, DUOTEC funkcioniše kao razuporni tipl. S tiplom isporučena okrugla kuka je optimalno prilagođena DUOTEC tiplu, što garantuje savršeno držanje.

Prednosti proizvoda:

- Kombinacija dve komponente materijala za veću snagu.
- Preklopni element tipla automatski naleže na pozadinu ploče i time joj daje svoju nosivost.
- Bela, staklenim vlaknima ojačana i pomična košuljica, ojačava zidove rupe i omogućava značajno veća opterećenja.
- Upotreba iver vijaka, kuka sa fiksnom podloškom i vijaka s metričkim navojem.
- Jednostavna montaža pomoću burgije 10 mm.
- U punim materijalima, kao npr. betonu ili drvetu, funkcioniše kao razuporni tipl.
- Jednostavna predmontaža - čak i bez vijka tipla ne upada u izbušenu rupu.
- Kratki preklopni element pojednostavljuje montažu čak i u uskim i izolovanim šupljinama.
- Moguće višestruko zavrtanje i odvrtanje vijaka.

Napomena:

min. debljina ploče: 9,5 mm
maks. debljina ploče: 55 mm



Artikli-br.	d mm	L mm	vijci mm	Burgija ø mm	JM	Cena RSD
104 460 146	10	47	4,5 - 5 / M4	10	kom	66,00
104 460 157 •	12	60	5,0 - 6 / M6	12	kom	143,00

od **66,00** rsd



ULJE U SPREJU ZA BUŠENJE I SEČENJE SQ-680

STALOC ulje za bušenje i sečenje u spreju može se koristiti kod svih uobičajenih mašina za narezivanje navoja, a naročito kod velikih brzina sečenja. Pogodno je i kao ulje u spreju za bušenje, narezivanje navoja, obradu na strugu, glodanje, itd.

Primena:

Predmet koji treba da se obradi naprskati sa rastojanja od oko 20 do 30 cm. Odmah može da se počne sa obradom predmeta. Posle obrade, ulje za obradu metala koje je ostalo na predmetu može lako da se opere vodom. Proizvod je obojen intenzivno crvenom bojom i na taj način dozvoljava kontrolu raspršene količine.

Temperaturna postojanost:
do 260°C

Artikl-br.	Sadržaj ml	Boja	Pakovanje	JM	Cena RSD
110 660 200 •	400	crveni	doza	kom	570,00
110 660 210 •	5000	transparent	kanister	kom	10.300,00



od **570,00** rsd



ZAŠTITNI SPREJ ZA ZAVARIVANJE SQ-700

STALOC zaštitni sprej za zavarivanje može da se koristi u svim oblastima zavarivanja. Naprskani transparentni film štiti sve moguće predmete obrade, a naročito mlaznice od začepljivanja globulama nastalim pri zavarivanju. Može da se koristi u oblasti autogenog zavarivanja, električnog zavarivanja i kod radova sa takozvanim inernim gasom. Zaštitni sprej uopšte ne sadrži silikon, tako da je nakon zavarivanja apsolutno moguće izvršiti lakiranje, galvanizaciju, hromiranje itd.

Preporučuje se da se pre postupka toplog cinkovanja obavli prethodno čišćenje. Može da se koristi na temperaturama od 5°C do oko 80°C.



Artikl-br.	Sadržaj ml	Pakovanje	JM
110 660 115 •	400	boca	kom

400,00 rsd



MS HIBRIDNI LEPAK / DIHT MASA

Glavna primena: lepak i diht masa za elastične konstruktivne spojeve

Prednosti proizvoda:

- za čvrste spojeve u unutrašnjim i spoljnim područjima
- ne sadrži rastvarače, izocijanate i PVC
- jako dobra UV otpornost, i otpornost na starenje
- dobra otpornost na slanu vodu, gljivice, hlor itd.
- trajna elastičnost u temperaturnom opsegu od -40°C do +100°C
- neutralan, bez mirisa, brzo stvrdljiv
- može se premazivati / ne bubri

Artikl-br.	Boja	Sadržaj ml	Pakovanje	JM	Cena RSD
110 611 400	transparentno	290	kartuša	kom	900,00
110 611 401 •	belo	290	kartuša	kom	820,00
110 611 402 •	sivo	290	kartuša	kom	890,00
110 611 403 •	crno	290	kartuša	kom	890,00
110 611 405 •	braon	290	kartuša	kom	1.000,00



od **820,00** rsd



solido

1K-PIŠTOLJSKA PENA B3 750ML

Informacije o proizvodu:

- moguće obraditi već od temperature -5°C
- visoka zvučna i toplotna izolacija
- otporno na truljenje, toplinu i vodu
- bez HFKW i FCKW

Područja primene:

1K PU-pena Basic All Season pogodna je za ispune u priključnim fugama prozorskih okvira i dovratnika te za izolaciju.

Tehnički podaci:

- ne lepi se (30 mm nit) nakon cca. 10 min.
- može se rezati (30 mm nit) nakon cca. 45 min. potpuno
- opterećenje nakon 24 sata

Napomena:

optimalne temperatura limenke je 20°C , pri niskim temperaturama moguće je smanjenje prinosa. **Pri obrađivanju obavezno nositi radne rukavice i zaštitu za oči!**



Artikl-br.	Boja	Sadržaj ml	Količina istisnute pene ca. l	JM
110 680 283	zelena	750	45	kom

360,⁰⁰ rsd

weiss

QUICK TAPE-XPS SAMOLJEPLJIVA PLOČA OD TVRDE PENE

Quick Tape - ploča od tvrde pene sa obostrano lepljivom površinom - omogućava brzu i jednostavnu proizvodnju sendvič elemenata, bez upotrebe dodatnih sistema lepljenja. Zahvaljujući brzom prijanjanju slojeva na lepljivu foliju, elementi sa Quick Tape su odmah spremni za korišćenje.

Prednosti proizvoda:

- brzo lepljenje punom površinom
- izuzetna otpornost na vlagu
- trenutno prihvatanje, brza primena i jednostavno rukovanje
- nema jednostranog savijanja pokrivnih materijala
- bez potrebe za lepilom ili silikonskim kartušama
- nema prljanja površina lepilom ili silikonom
- elementi su nakon pritiskanja odmah spremni za korišćenje
- nema neravnina
- specijalna lepljiva folija je bez otapala, ekološki prihvatljiva, trajno elastična s visokom početnom snagom lepljenja, otporna na vremenske uslove i starenje, zaštićena silikonskim papirom

Područja primene:

punjenja prozora i vrata, građevinski elementi, punjenja industrijskih kapija, fasadni elementi, automobilska industrija, proizvodnja kontejnera, medicinska tehnika

Svojstva Quick Tape XPS:

- toplinska provodljivost grupa 035
- gustoća 35 kg/m^3
- vazдушna čvrstoća $0,30\text{ N/mm}^2$ prema DIN 53421
- otpornost na vlagu
- bez CFC i HCFC

Napomena:

Debljina ploče: $\pm 0,5 - 0,6\text{ mm}$ U-vrednost: izračunato sa $0,032\text{ W/mK}$ prema DIN EN 13164

Dimenzije ploče: 3000 x 1000

Artikl-br.	Debljina ploče mm	Težina kg/m^2	U-koeficijent $\text{W}/(\text{m}^2\cdot\text{K})$	JM	Cena RSD
110 611 075	20	0.8	1.26	kom	4.200,00
110 611 076	21	0.8	1.21	kom	4.550,00
110 611 077	25	1	1.05	kom	5.200,00
110 611 078	30	1.1	0.9	kom	5.900,00
110 611 079	40	1.4	0.7	kom	7.200,00

od **4.200,⁰⁰** rsd

Henkel**TRANSPARENTNI LEPAK ZA KANTOVANJE DORUS KS 351**

Vruće topljivi lepak za univerzalnu primenu sa odličnom termičkom stabilnošću i visokom toplotnom otpornošću, visoko iskorišćenje, veoma dobro kvašenje, dobra adhezija na glatkim površinama čak i na veoma fleksibilnim materijalima, visoka konačna jačina spoja. U granulama.

Oblasti primene:

Kantovanje na automatskim mašinama sa brzinama rada većim od 12m/min: kant trake, puno drvo, furnir, melamin, poliester, HPL, PVC, ABS, PP.

Temperatura obrade: 180 °C



Artikl-br.	Boja	Sadržaj kg	JM
108 617 626	transparentna	25	pak

12.790,00 rsd**Henkel****NATUR LEPAK ZA KANTOVANJE TECHNOMELT KS 611**Prednosti proizvoda:

- niskog viskoziteta
- sa niskom temperaturom primene
- može se koristiti
- odlično kvašenje

Oblast primene:

Kantovanje na automatskim mašinama sa brzinama većim od 15m/min: furnir, melamin, poliester, HPL, PVC, ABS, PP.

Napomena za obradu:

preporučena temperatura obrade u posudi za topljenje: 160 do 190°C
preporučena temperatura obrade na valjku za nanošenje: 160 do 190°C



Artikl-br.	Tip	Boja	Sadržaj kg	JM
103 335 103	Q 611	prirodno	25	kom

6.850,00 rsd**FRANKE****DROBILICA BIOLOŠKOG OTPADA TE 50/75**

Završna obrada: nerđajući čelik

Napomena:

- pneumatsko dugme uključeno, antibakterijski tretman
- obavezno dobro proveriti da li je moguća ugradnja ukoliko imate sudoperu tipa 651 ugrađenu u ormar od 600 mm.

** u periodu trajanja akcije, odobrava se dodatni rabat na FRANKE drobilice*



Artikl-br.	Tip	Težina kg	Napajanje	Snaga	Cena RSD
112 592 095	TE 50	5,93 kg	kontinuirano	0,5 KS	29.999,00
112 592 095	TE 75	6,8 kg	kontinuirano	0,75 KS	37.999,00

od 29.999,00 rsd

kerrock

SNOW WHITE 108 KERROCK PLOČA

- debljine ploča: 6, 8, 12 mm
- dimenzije ploča: 3600 x 1350 mm in 3600 x 760 mm
- za kuhinjske i druge radne površine
- za spoljnu upotrebu
- za termoformiranje



Artikl-br.	Dimenzije mm	Boja	JM	Cena RSD
SSZ	12 x 760 x 3600	snow white/ 108	kom	35.750,00
SSZ	08 x 760 x 3600	snow white/ 108	kom	29.120,00
SSZ	06 x 760 x 3600	snow white/ 108	kom	23.920,00

od **23.920,00** rsd

LEPAK SET

Artikl-br.	Težina kg	Boja	JM
SSZ	1	snow white/ 108	kom

2.080,00 rsd

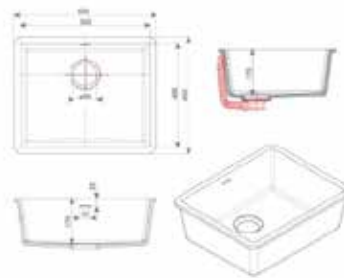
kerrock

SUDOPERA CORA

Sudopera Cora se izrađuje samo u jednobojnoj nijansi 108.

Unutrašnje dimenzije:

- dužina: 500 mm
- širina: 400 mm
- dubina: 175 mm



Artikl-br.	ø mm	Boja	JM
SSZ	90	snow white/ 108	kom

15.600,00 rsd

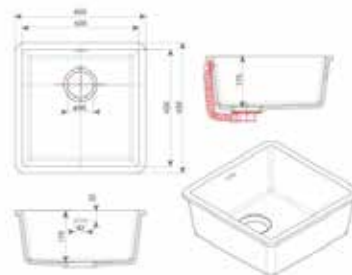
kerrock

SUDOPERA FLORA

Sudopera Cora se izrađuje samo u jednobojnoj nijansi 108.

Unutrašnje dimenzije:

- dužina: 400 mm
- širina: 400 mm
- dubina: 175 mm



Artikl-br.	ø mm	Boja	JM
SSZ	90	snow white/ 108	kom

14.950,00 rsd

SET AVENTOS HK S + SIGE KORPA

Set se sastoji od:

BLUM AVENTOS HK-S pod.mehan.,fs,960-2215:	20 kom
BLUM AVENTOS HK-S pok.kapa,plas.leva:	10 kom
BLUM AVENTOS HK-S pok.kapa,plas.desna:	10 kom
Montažna Pločica 0 CLIP, eksc.ravna, čel:	20 kom
Sige bočna izvlačna korpa s.potp.izvlač.ŠK150:	1 kom



Br.art 103 333 467 (set beli)
Br.art 103 333 468 (set sivi)

19.600,00⁰⁰ rsd

SET CRNI LEGRA BOX + SIGE KORPA

Set se sastoji od:

LEGRABOX vodilica BLUMO.,40kg,500mm:	6 GT
LEGRABOX stranice,vis.M-500mm,or.siva:	4 GT
LEGRABOX prihvatnik fronta,vis. M, vijak:	8 kom
LEGRABOX držač poledine M,orion siva:	4 GT
LEGRABOX stranice,vis.C-500mm,or.siva:	2 GT
LEGRABOX prihvatnik fronta, vis. C, bela:	4 kom
LEGRABOX držač poledine C,orion siva	2 GT
Sige izvl.korpa potp.izvl.150x500x520,antrac.	1 GT



Br.art 103 337 511

28.890,00⁰⁰ rsd

SET BLUM - DEWALT

Set se sastoji od:

BLUMOTION Tandembox klizač ND 500, 30kg:	20	GT
TB Ant./int.,stranica L 378M5002SA:	20	kom
TB Ant./int.,stranica D 378M5002SA:	20	kom
TBXII Pokrivne Kape:	40	kom
BLUM Tandembox prihvatn.fronta,ZSF.3502:	40	kom
BLUM prihvatnik leđa, Z30M000S.04,Levi:	20	kom
BLUM prihvatnik leđa, Z30M000S.04,Desni:	20	kom
BLUM CLIP unakrsna podložna pločica:	250	kom
BLUM CLIP stan.šarka 100°,ravna,s.opru.:	250	kom
BLUM usporivač za ravnu šarku, BLUMOTION	150	kom
DEWALT Aku bušilica-odvij.DCD710D2:	1	kom
Majica siva XL	1	kom

10,8 V / 2,0 Ah (IEC) Li-Ion
Uključeno : 2 Aku (Li-ion), brzi punjač , 1-10 mm brzostezna glava, zakačka za pojas, magnetni držač bitova, transportni kofer.



Br.art 103 338 289 (set sivi)
Br.art 103 338 290 (set beli)

97.990,00⁰⁰ rsd

SET BLUM ŠARKI I PUTNI JASTUK

Set se sastoji od:

BLUM CLIP stan.šarka 100°,ravna,s.opru.:	250	kom
BLUM CLIP unakrsna podložna pločica:	250	kom
BLUM usporivač za ravnu šarku, BLUMOTION:	100	kom
Putni Jastuk XL SCH Logo 33x33x10 cm:	1	kom



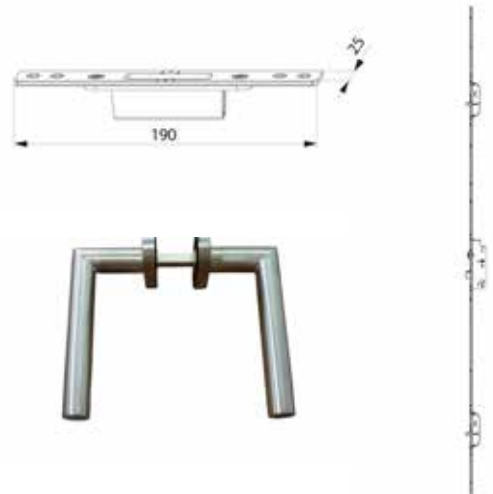
Br.art 103 338 288

32.599,00 rsd

SET BRAVE I KVAKE SA PUTNIM JASTUKOM

Set se sastoji od:

Brava Z-TS 2B0 35/92/24/2400 Modu-234560.:	10	kom
Prih. Brava 1Kr/2Kr Vrata D/L Alu-212820:	10	kom
Prihvatnik Brave HO-BO za ALU 212647:	20	kom
Kvaka GEHRUNG sa oval.roz. PZ, 38-45 mm	10	kom
Putni Jastuk XL SCH Logo 33x33x10 cm:	1	kom



Br.art 102 223 498

66.000,00 rsd

SET MONTAŽNI MATERIJAL

Set se sastoji od:

Pur pena Solido 1K-pištoljska pena B3 750 ml	24	kom
Pištolj za penu Illbruck AA230 Basic za 1K penu	1	kom
Drvena kajla	500	kom



Br.art 110 680 220

11.550,00 rsd

Schachermayer d.o.o. Beograd

Autoput za Novi Sad 194 D
RS-11080 Zemun
Telefon +381(0) 11/78 70 233, 78 70 238
Fax +381(0) 11/74 80 943

Predstavništva u inostranstvu

Austrija - Češka - Slovenija - Slovačka - Hrvatska -
Poljska - Bosna i Hercegovina - Rumunija - Italija -
Nemačka - Mađarska

sch express
akcijska ponuda 2/2019



www.schachermayer.rs
e-mail: info@schachermayer.rs